

Studio Hitteschild



Voor gebruik met: RVFS-500/RVFS-1/RVFS-2/RVFS-3
(Alleen wanneer geïnstalleerd op een Stovax Bench)

Gebruikshandleiding Installatie en Onderhoud

Voor gebruik in NL (Nederland)

BELANGRIJK

Deze instructies zijn bedoeld om de installatie- en gebruikshandleiding aan te vullen voor de installatie van een vrijstaande Stovax Studio. Dit supplement dient samen met de meegeleverde handleidingen gelezen te worden, in het bijzonder PM1202NL en PM205NL, om ervoor te zorgen dat de juiste installatieprocedures gevolgd worden zodat het apparaat veilig met een hitteschild gebruikt kan worden.

Inhoud

Studio Hitteschild

Van toepassing op de volgende modellen:

Hitteschild kit				
Model	Studio 500	Studio 1	Studio 2	Studio 3
Hitteschild kit	RVFS-500HSK	RVFS-1HSK	RVFS-2HSK	RVFS-3HSK

Bench (bank) optie				
Model	Studio 500	Studio 1	Studio 2	Studio 3
RVACB100BHT*	✓	✓	-	-
RVACB120BHT*	✓	✓	✓	-
RVACB140BHT*	✓	✓	✓	-
RVACB180BHT*	✓	✓	✓	-
RVACLB100BHT*	✓	✓	-	-
RVACLB120BHT*	✓	✓	✓	-
RVACLB140BHT*	✓	✓	✓	-
RVACLB180BHT*	✓	✓	✓	✓

NOTA: Een achtervoegsel van HT geeft een product aan met een verpakking die voldoet aan de vereisten van ISPM15.

Installatie-Instructies	3
Afmetingen & Spelingen.....	3
Paklijst	4
Pre-installatie-instructies	4
Het Apparaat Installeren.....	4
Installatie van het apparaat met een externe luchtkit	5

Installatie Instructies

Afmetingen & Spelingen

Afmetingen Hitteschild

Model	Beschrijving	Breedte (W) mm	Hoogte (H) mm
RVFS-500HSK	Studio 500 Vrijstaande – Hitteschild kit	582	438
RVFS-1HSK	Studio 1 Vrijstaande – Hitteschild kit	780	439
RVFS-2HSK	Studio 2 Vrijstaande – Hitteschild kit	976	462
RVFS-3HSK	Studio 3 Vrijstaande – Hitteschild kit	1364	473

Door de plaatsing van dit hitteschild kan de speling tot het brandbare materiaal verminderd worden volgens de aangegeven waarden, wanneer het product op een Stovax Riva bank gemonteerd wordt.:-

Model	Zijkant	Achterkant*
Studio 500 RVFS - 500	300mm	75mm
Studio 1 RVFS - 1	300mm	75mm
Studio 2 RVFS - 2	300mm	75mm
Studio 3 RVFS - 3	300mm	75mm

* Deze dimensie wordt gemeten vanaf de achterzijde van de Hitteschild

Zorg ervoor dat de juiste afstand tot de brandbare materialen aangehouden wordt vanaf alle aansluitleidingen, zoals beschreven in bouwverordening.

Installatie Instructies

Paklijst

- 1 x Instructies
- 1 x Hitteschild
- 6 x Afstandsbus -Studio 500/1/2 alleen
- 6 x Bevestigingsschroeven - Studio 500/1/2 alleen
- 8 x Afstandsbus - Studio 3 alleen
- 8 x Bevestigingsschroeven - Studio 3 alleen
- 1 x Sleutel bevestigingsschroef

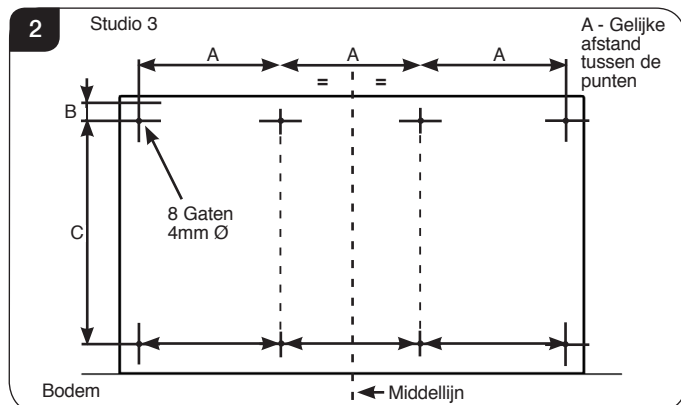
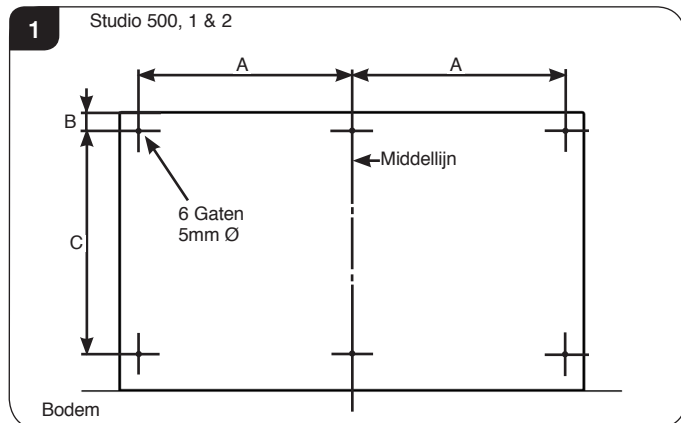
Benodigd gereedschap

Meegeleverde sleutel bevestigingsschroef
Gereedschap om de uitsparing te verwijderen
bv. beugelzaag

1. Pre-installatie

- 1.1 Zorg ervoor dat de bevestigingsschroeven niet te strak aangedraaid worden als er een powerschroevendraaier gebruikt wordt.
- 1.2 Er zijn 6 bevestigingspunten voor de Studio 500, 1 en 2 modellen.
De Studio 3 heeft 8.

NOTE: Sommige producten kunnen mogelijk geen vorgeboorde gaatjes bevatten. Indien dit het geval is, boor dan 6/8 gaten met een diameter van 5 mm in de posities zoals aangegeven.



Model	A	B	C
Studio 500	266	34	388
Studio 1	365	33	389
Studio 2	463	34	413
Studio 3	438	35	423

- 1.3 Lees bij installatie met een externe luchtkit zorgvuldig de installatiesectie alvorens de installatie te proberen.
- 1.4 Raadpleeg bij installatie met een schraag de instructies in handleiding PM205 alvorens de installatie te proberen.

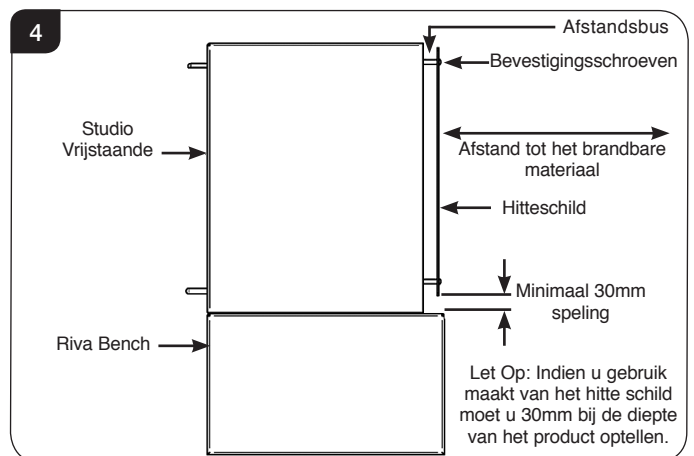
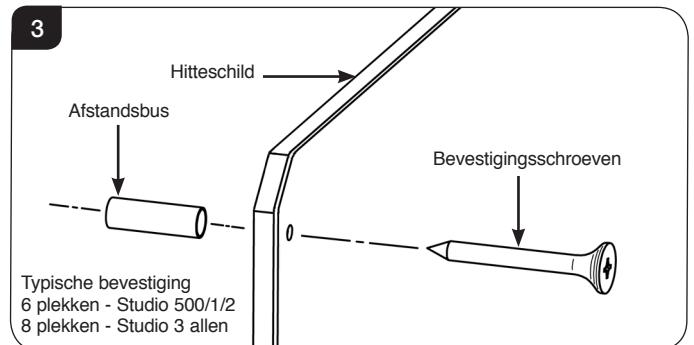
Zorg ervoor dat de juiste afstand tot brandbare materialen wordt aangehouden vanaf iedere aansluitleiding, zoals aangegeven van de bouwverordening.

2. Installatie



BELANGRIJK: RAADPLEEG BIJ INSTALLATIE MET EEN EXTERNE LUCHTKIT SECTIE 3.

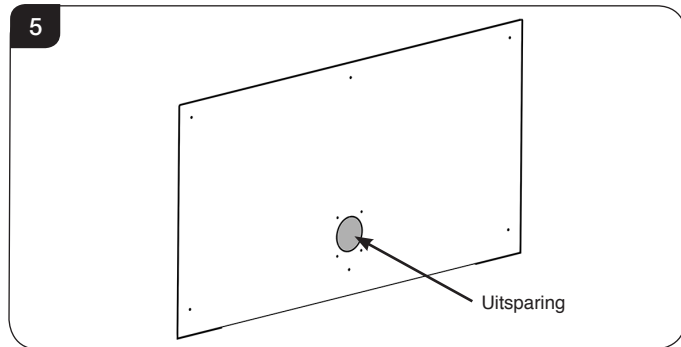
- 2.1 Om het hitteschild te plaatsen, moet het, zoals aangegeven, met behulp van de meegeleverde bevestigingsschroeven en de afstandsbusen geplaatst worden. Gebruik de vorgeboorde gaatjes om de positie te bepalen. (Zie opmerking), Afbeeldingen 3 & 4



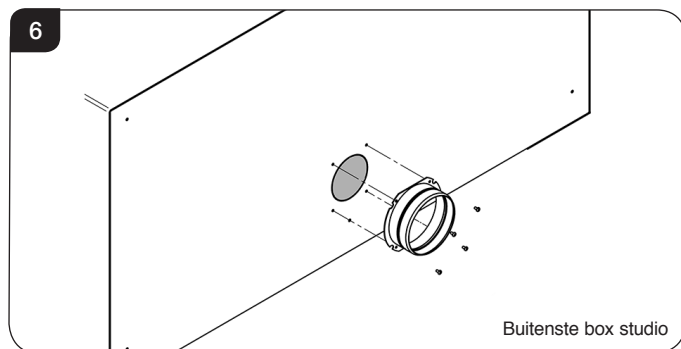
Installatie Instructies

3. Installatie van het apparaat met een externe luchtkit

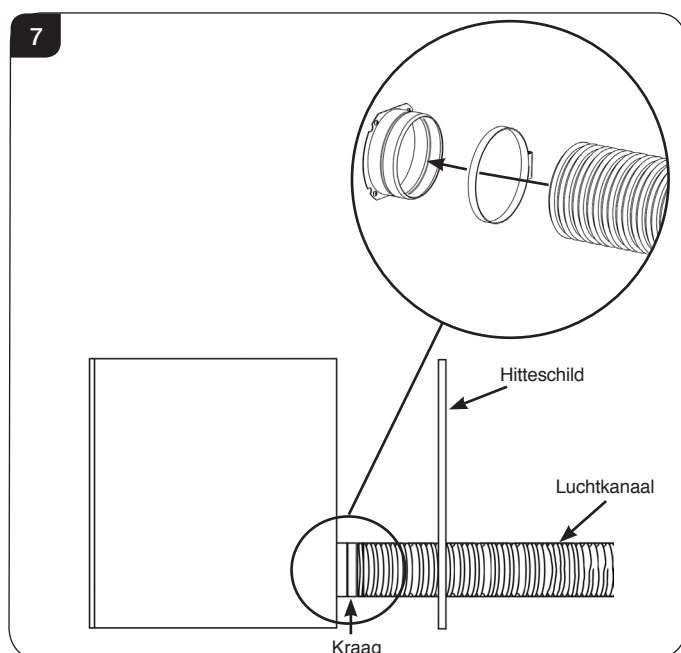
- 3.1 Verwijder de uitsparing van het achterste paneel van de buitenste box en het hitteschild, zie afbeelding 5.



- 3.2 Maak de kraag vast op het achterste paneel van de buitenste box met de vier zelftappende schroeven. Zorg ervoor dat u deze niet te sterk aanspant, zie afbeelding 6.

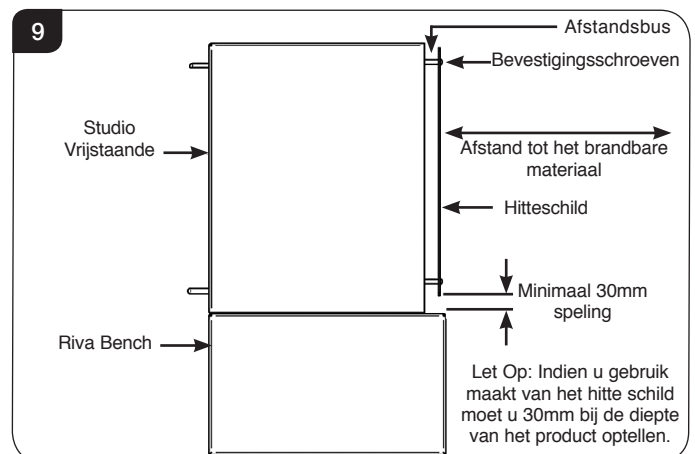
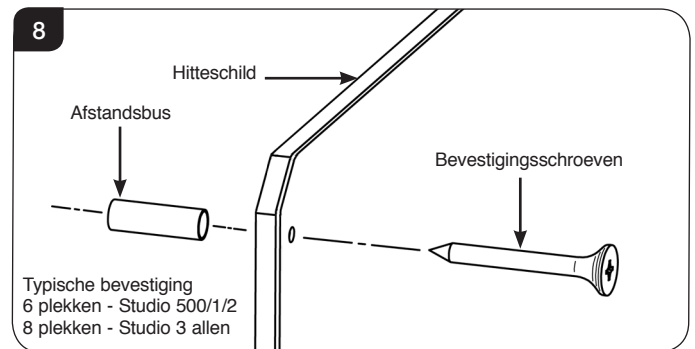


- 3.3 Steek de slang door de nis in het hitteschild en maak de flexibele slang vast aan de kraag door middel van de vasthechtingstape, zie afbeelding 7.

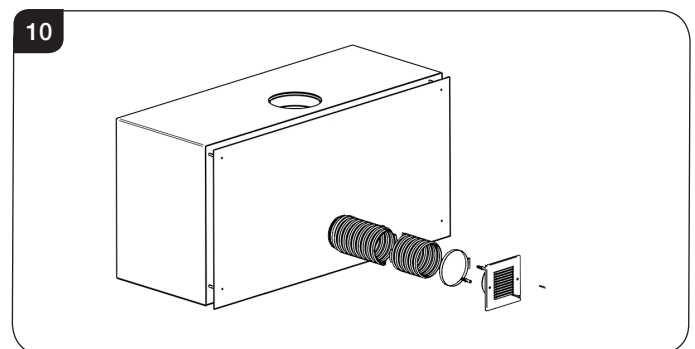


WAARSCHUWING: HOUD HET HITTESCHILD RECHTOP - DRUK TIJDENS DE INSTALLATIE NIET OP DE PIJP.

- 3.4 Om het hitteschild te plaatsen, moet het, zoals aangegeven, met behulp van de meegeleverde bevestigingsschroeven en de afstandsbussen geplaatst worden. Gebruik de voorgeboorde gaatjes om de positie te bepalen. (Zie opmerking), Afbeeldingen 8 & 9



- 3.5 Werk de flexibele slang af.



STOVAX

Stovax Ltd, Falcon Road, Sowton Industrial Estate, Exeter, Devon, England EX2 7LF

Tel: (01392) 474011 Fax: (01392) 219932

E-mail: info@stovax.com www.stovax.com

Translated from English Issue 6

