



# Riva2

## Ingebouwde Convectorhaard Reeks



## Installatie Instructies

### BELANGRIJK

DE BEHUIZING, VOORZIJDE EN GLASPANEEL WORDEN EXTREEM WARM TIJDENS HET GEBRUIK EN KUNNEN ERNSTIGE VERWONDINGEN EN BRANDWONDEN TOT GEVOLG HEBBEN INDIEN DEZE AANGERAAKT WORDEN. HET WORDT DAAROM AANBEVOLEN DAT ER EEN HAARDSCHERM WORDT GEBRUIKT IN DE AANWEZIGHEID VAN JONGE KINDEREN, OUDEREN OF MINDER VALIDEN.

TIJDENS DE INSTALLATIE VAN HET APPARAAT MOETEN ALLE TER PLEKKE GELDENDE RICHTLIJNEN EN NATIONALE EN EUROPESE NORMEN NAGELEEFD WORDEN.

Niet proberen om afval in dit apparaat te verbranden. Gebruik alleen aanbevolen brandstoffen. Lees deze instructies zorgvuldig door vóórdat het apparaat gebruikt wordt.

Op een veilige plaats bewaren voor toekomstig gebruik en wanneer u onderhoud pleegt aan de haard..

The commissioning sheet found on page 3 of these instructions should be completed by the Installer.

## INHOUD

### Riva 2 Ingebouwde Convectorhaard Reeks

Van toepassing op de volgende modellen:

MODELLEN	HOUT	MULTIBRANDSTOF
RIVA2 40	-	323-568
RIVA2 50	323-325	-
RIVA2 55	323-371	-
RIVA2 66	323-386	-

<b>Installatie-Instructies</b> .....	<b>4</b>
Afmetingen .....	5
Open Ruimte Voor Brandbaar Materiaal.....	7
Essentiële Informatie.....	9
Pre-Installatie-Instructies .....	10
Installatievoorbeeld Met Raamwerk .....	14
Installatievoorbeeld Met Metselwerk .....	20
Alle Installaties .....	21
Ingebruikname.....	28
<b>Onderhoud</b> .....	<b>30</b>
Service.....	30
Informatie-Eisen Voor Toestellen Voor Lokale Ruimteverwarming Die Vaste Brandstoffen Gebruiken .....	33
Wettelijke Vereisten .....	34
Lijst standaard reserve onderdelen.....	37
Gegevens Onderhoudsbeurten .....	39







**VIDEO VOOR KLANTEN:**  
[www.stovax.tv/support/StovaxRiva2](http://www.stovax.tv/support/StovaxRiva2)

**CONTROLELIJST INGEBRUIKNAME APPARAAT**

Vul de volgende informatie in om ons te helpen bij het afhandelen van garantieclaims:

**Dealer waar het apparaat is gekocht:**

Naam: \_\_\_\_\_

Adres: \_\_\_\_\_  
\_\_\_\_\_

Telefoonnummer: \_\_\_\_\_

**Essentiële informatie – MOET ingevuld worden:**

Datum geïnstalleerd: \_\_\_\_\_

Beschrijving model: \_\_\_\_\_

Serienummer: \_\_\_\_\_

**Installateur:**

Bedrijfsnaam: \_\_\_\_\_

Adres: \_\_\_\_\_  
\_\_\_\_\_

Telefoonnummer: \_\_\_\_\_

**Controles ingebruikname (invullen en ondertekenen):**

Is het rookkanaalsysteem juist voor het apparaat:	JA <input type="checkbox"/>	NEE <input type="checkbox"/>
Rookkanaal geveegd en betrouwbaarheidstest uitgevoerd:	JA <input type="checkbox"/>	NEE <input type="checkbox"/>
Rooktest uitgevoerd op geïnstalleerd apparaat	JA <input type="checkbox"/>	NEE <input type="checkbox"/>
Lekkagetest uitgevoerd	JA <input type="checkbox"/>	NEE <input type="checkbox"/>
Gebruik en bediening apparaat uitgelegd	JA <input type="checkbox"/>	NEE <input type="checkbox"/>
Opruiming brandbare gecontroleerd	JA <input type="checkbox"/>	NEE <input type="checkbox"/>
Handleiding aan klant gegeven	JA <input type="checkbox"/>	NEE <input type="checkbox"/>
CO-melder geplaatst	JA <input type="checkbox"/>	NEE <input type="checkbox"/>
Aflezings van de schoorsteentrek (Pa)	HEET <input type="text"/>	KOUDE <input type="text"/>

Handtekening: ..... Naam ondergetekende: .....

## ALGEMENE INFORMATIE

### INSTALLATIE

#### ERKEND INSTALLATEUR:

Lees deze instructies volledig en aandachtig door voor installatie en/of gebruik van dit toestel en zorg ervoor dat u hetgeen hierin wordt beschreven volledig begrijpt. Het toestel moet worden geïnstalleerd door een erkend installateur of worden gekeurd door de afdeling Bouw- en Woningtoezicht van uw gemeente.

#### ONDERGROND:

Indien het toestel wordt geïnstalleerd op een houten vloer, controleer dan eerst of de vloerdelen sterk genoeg zijn om het gewicht van de inbouwhaard, schoorsteen en montagedelen te dragen.

#### HAARDSTEDE:

Voor deze producten is een vloerplaat nodig. Zie pagina 8 voor de afmetingen van de haard.

#### EINDINSPECTIE VAN DE INSTALLATIE:

Na installatie moet het toestel in gebruik worden genomen in overeenstemming met de geldende normen en richtlijnen om zeker te zijn van een correcte werking en een correcte overdracht aan de klant.

### OPTIONELE EXTRA'S

De Riva2 heeft een optionele extra om de prestatie van het apparaat te verbeteren. Hier dient rekening mee te worden gehouden bij de planning van de installatie

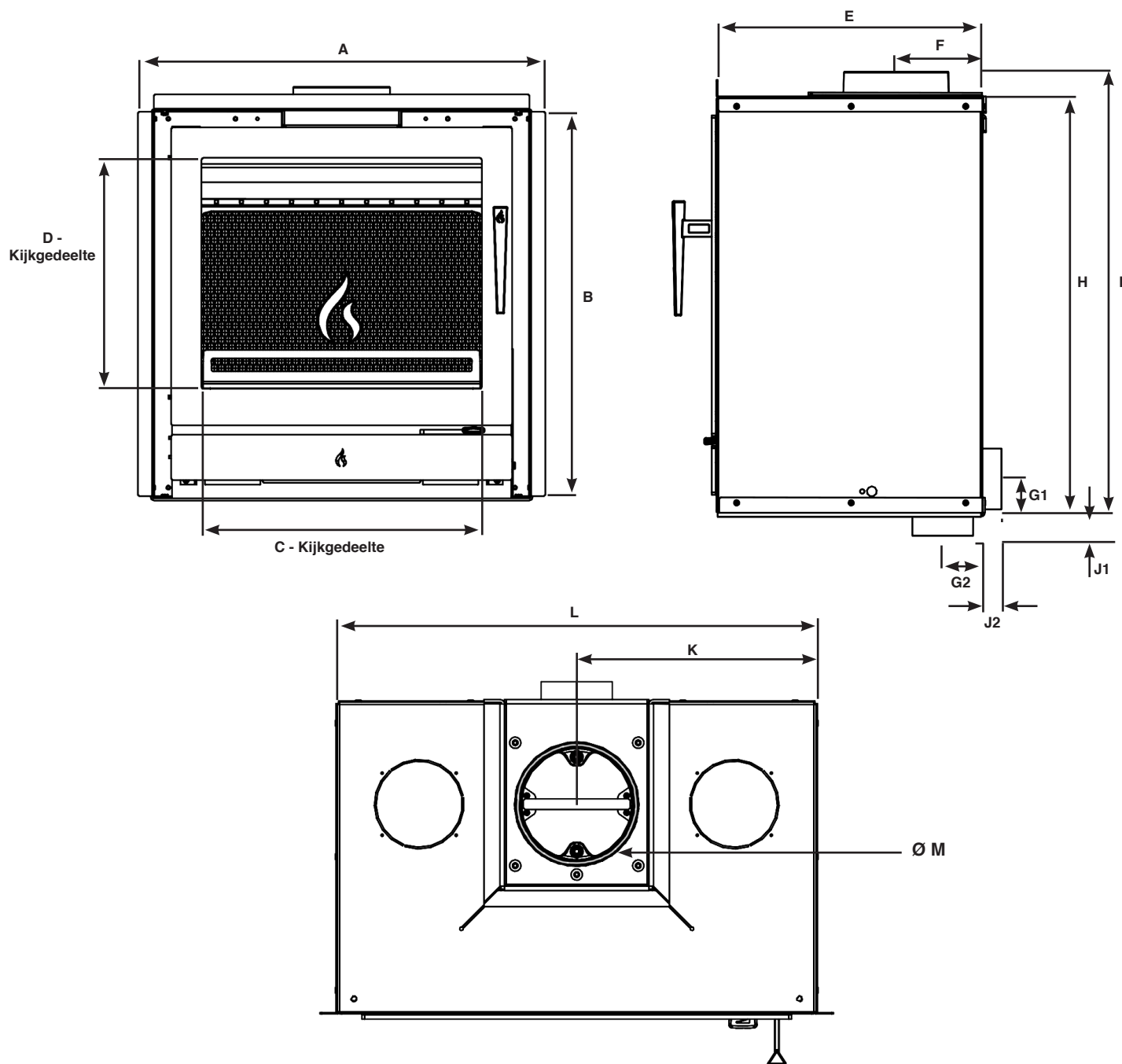
#### BUITENLUCHTAANSLUITING

Dit apparaat kan worden uitgerust met een optionele kit om lucht van buitenaf direct in het apparaat te brengen. Zie pagina 22 voor de installatie en bedieningsprocedures.

APPLIANCE	PART CODE.
Riva2 40/50/55/66	998-080

**HET IS BELANGRIJK OM TIJDENS DE INSTALLATIE VAN DIT APPARAAT ALLE AANVULLENDE VOORSCHRIFTEN VOOR INGEBRUIKNAME TE BEGRIJPEN EN TE VOLGEN.**

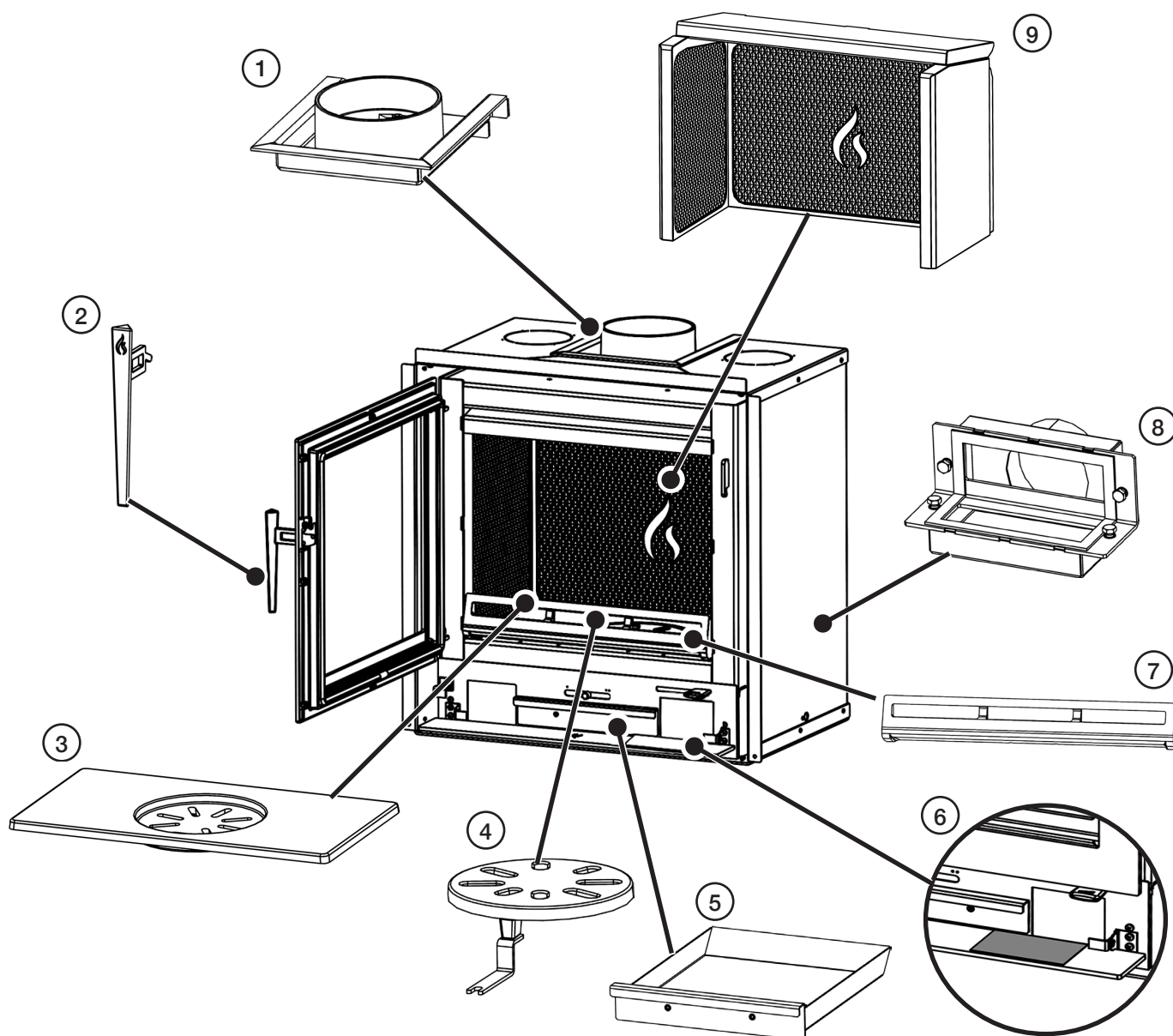
DIMENSIES



BESCHRIJVING	MODEL	A	B	C	D	E	F	G1	G2	H	I	J1	J2	K	L	M
<b>RIVA2 40</b>	323-568	436	571.5	256	325	350	117.5	49	47.5	550	582	21.5	20	200	400	127
<b>RIVA2 50</b>	323-325	576	571.5	396	325	350	117.5	49	47.5	550	582	21.5	20	270	540	127
<b>RIVA2 55</b>	323-371	576	681.5	396	435	350	117.5	49	47.5	660	692	21.5	20	270	540	127
<b>RIVA2 66</b>	323-386	686	571.5	506	325	350	117.5	49	47.5	550	582	21.5	20	325	650	127

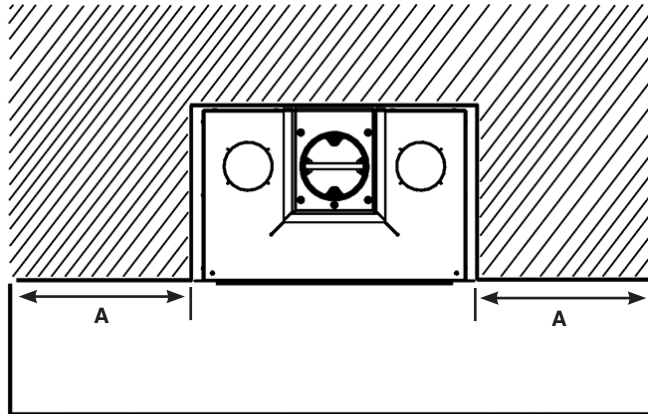
Alle afmetingen in mm. (25.4 mm = 1")

## IDENTIFICATIE VAN DE ONDERDELEN

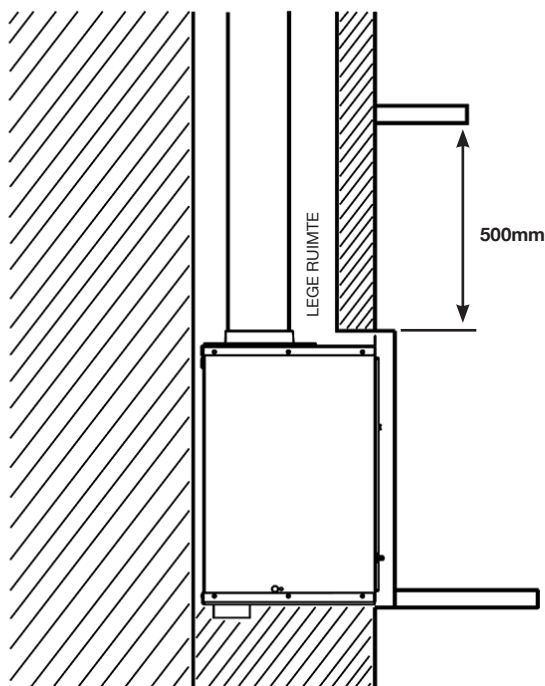


REF.	BESCHRIJVING
1	Adapter voor de kraag van het rookkanaal
2	Deurklink
3	Hoofdrooster
4	Middenrooster
5	Aslade
6	Gegevensplaat
7	Houtblokscherm
8	Optionele Buitenlucht Kit
9	Steenset

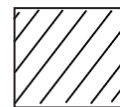
OPEN RUIMTE VOOR BRANDBAAR MATERIAAL



MODEL	A (mm)
Riva2 40	150
Riva2 50	150
Riva2 55	150
Riva2 66	150



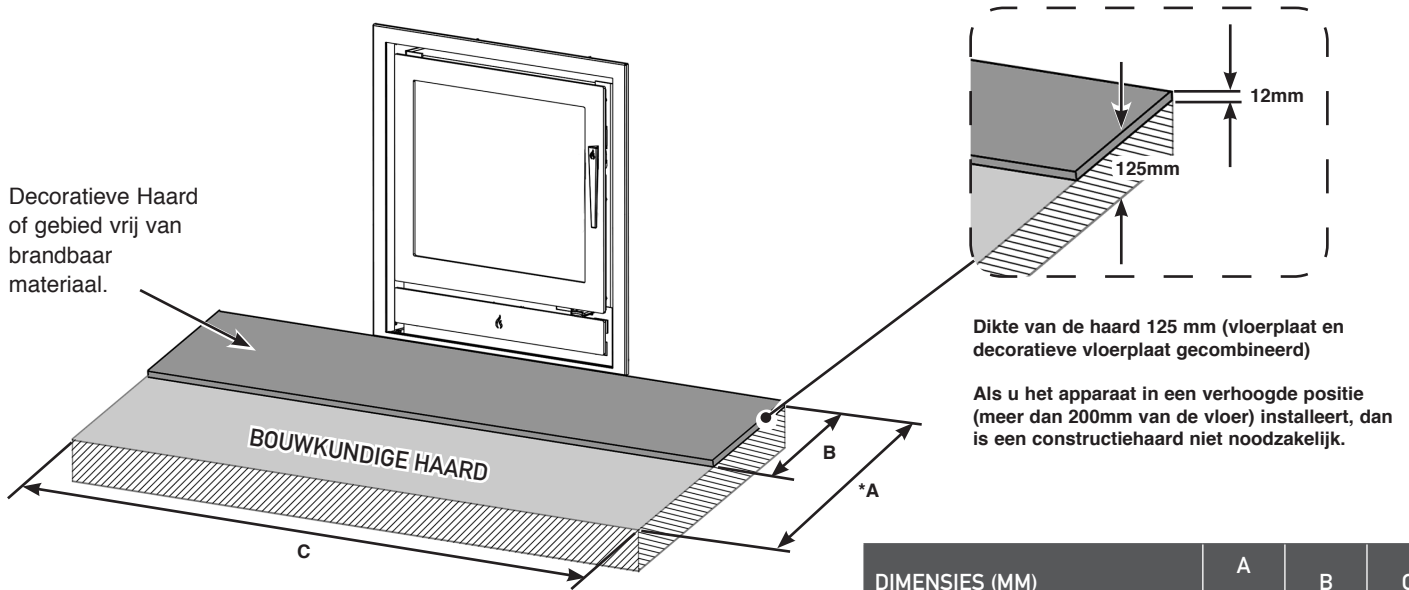
**DE LEGE RUIMTE MAG NIET OPGEVULD WORDEN**



Geen brandbare materialen in dit gebied.

## OPRUIMING BRANDBARE

### MINIMUM AFMETINGEN - HAARD



DIMENSIES (MM)	A *(Min)	B	C
Riva2 40	500	225	1036
Riva2 50			1176
Riva2 55			1176
Riva2 66			1286



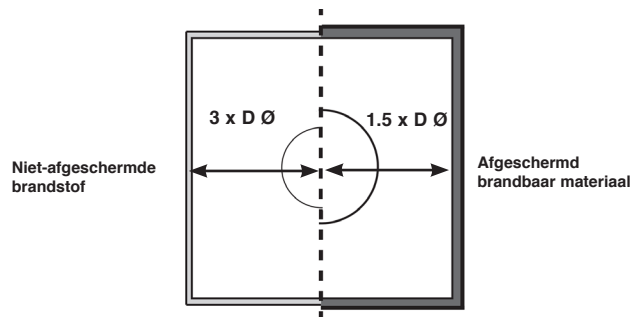
\*Stovax adviseert om de diepte van de sierhaard gelijk of groter te houden dan de hoogte van het apparaat vanaf de vloer OF de afstand tussen de deur en de wand als de deur open staat. HOUD DE HOOGSTE WAARDE AAN.

## OPRUIMING BRANDBARE

Zorg dat het aangesloten rookkanaal op een redelijke afstand van brandbaar materiaal is geplaatst.

Bij installatie in een gemetselde schoorsteen raadt Stovax het gebruik van een rookkanaalstrook aan. Als de schoorsteen stevig is en de juiste afmeting heeft kunnen er andere methodes worden gebruikt. Er is mogelijk toegang nodig om een goede afdichting te maken, bijv. met een zuigadapter.

Stovax adviseert om een goedgekeurd dubbelwandig, geïsoleerd rookkanaal te gebruiken als de haard in het houten frame geïnstalleerd wordt.





## ESSENTIËLE INFORMATIE

ALGEMEEN	Modellen:			Riva2 40	Riva2 50	Riva2 55	Riva2 66
	Riva2 40 Riva2 50 Riva2 55 Riva2 66						
	Nominale warmteafgifte	Hout	kW	4.9	5.0	5.0	8.1
		Vaste Brandstof	kW	5.0	-	-	-
	Efficiëntie	Hout	%	80.5	77.4	77.1	76.5
		Vaste Brandstof	%	82.6	-	-	-
	CO @ 13% O <sub>2</sub>	Hout	%	0.08	0.08	0.08	0.11
		Vaste Brandstof	%	0.06	-	-	-
	Gewicht		Kg	63.5kg	76.8kg	85.9kg	87.2kg
	Aanbevolen brandstoffen	Hout	Gedroogd hout (minder dan 20% vocht)				
Vaste Brandstof		Briquetvormige rookloze brandstof geschikt voor gesloten apparaten (Ancit-Phuracite-Maxibrite-Taybrite-Homefire Ovals)					

Zoals getest volgens de vereisten van EN 13229 voor periodiek gebruik.

ROOKKANAAL	Maat van de rookgasafvoer (Optie bovenkant of achterzijde)	Alle producten	mm	128	128	128	128	
			inch	5	5	5	5	
	Afmeting rookkanaal/ schoorsteen	Zonder voering rookkanaal Rond (diameter)	mm	128	128	128	128	
			inch	5	5	5	5	
		Zonder voering rookkanaal Vierkant systeem VIERKANT (m <sup>2</sup> )	mm	135	135	135	135	
			inch	5½	5½	5½	5½	
		Met voering of fabrieksmatig systeem (diameter) Geïnstalleerd volgens de instructies van de fabrikant	mm	128	128	128	128	
			inch	5	5	5	5	
	Rookkanaal/Schoorsteen minimale hoogte**	Alle producten **de afstand tussen de haard en de bovenkant van het rookkanaal moet 4,5 m bedragen, zonder horizontale delen en met maximaal 4 bochten. De bochten moeten een hoek van minder dan 45 graden hebben.		m	4.5	4.5	4.5	4.5
				feet	15	15	15	15
Schoorsteentrek	<b>Min</b>		Pa	10	10	10	10	
	<b>Nominal</b>			12	12	12	12	
	<b>Max</b>			20	20	20	20	
Rookgasstroom	Hout	g/s	3.8	4.3	4.6	6.4		
Gemiddelde temperatuur van het rookgas	Hout	°C	285	313	303	333		
	Vaste Brandstof	°C	254	N/A	N/A	N/A		

Europese minimum specificatie voor schoorsteenkanalen - T400 N2 D 3 G50

VENTILATIE	A) Traditioneel gebouwde huizen		B) Modern gebouwde huizen				
	• Wanneer lekkage groter is dan 5m <sup>3</sup> /uur/m <sup>2</sup> .		• Wanneer lekkage minder is dan 5m <sup>3</sup> /uur/m <sup>2</sup> .				
	• Normaal benodigde ventilatie = 550mm <sup>2</sup> per kW output groter dan 5 kW		• Normaal benodigde ventilatie = 550mm <sup>2</sup> per kW				
	A	Additionele Ventilatie	mm <sup>2</sup>	-	-	-	1705
			cm <sup>2</sup>	-	-	-	17.1
			in <sup>2</sup>	-	-	-	2.6
B	Additionele Ventilatie	mm <sup>2</sup>	2860	2750	2750	4455	
		cm <sup>2</sup>	28.6	27.5	27.5	44.6	
		in <sup>2</sup>	4.4	4.3	4.3	6.9	

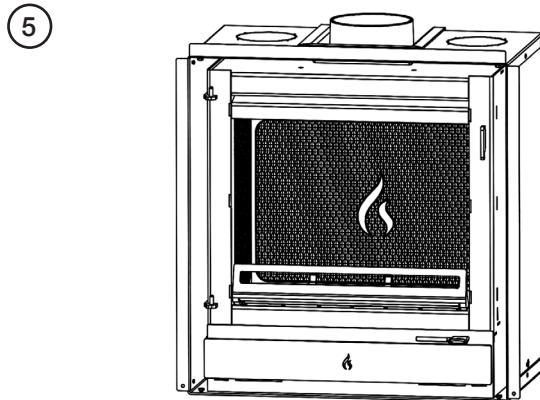
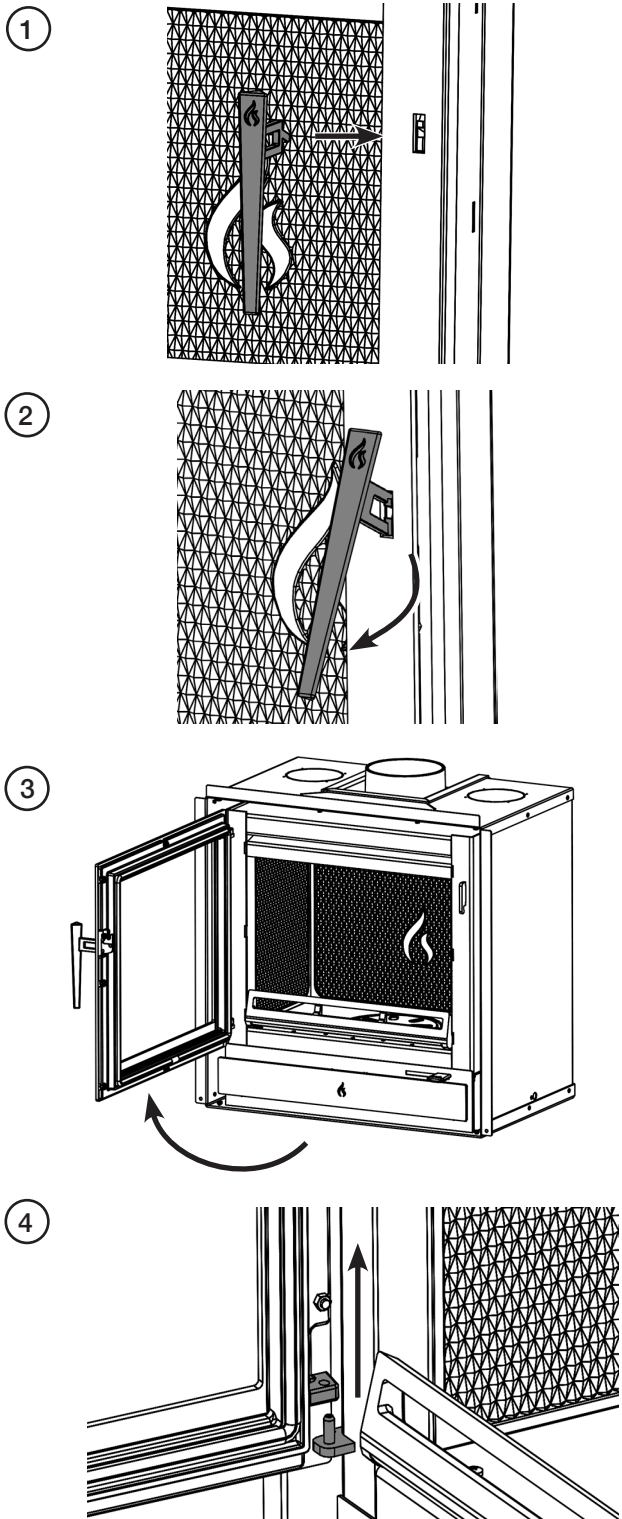
Voor volledige technische details over ventilatie, zie de technische bijlage

## PRE-INSTALLATIE-INSTRUCTIES

Om de installatie van het apparaat gemakkelijker te maken kunnen de interne componenten het beste verwijderd worden voordat dit in de toegangsoening/houtwerk geplaatst wordt.

Voor het beste resultaat kunnen de volgende onderdelen, zoals onderstaand aangegeven, verwijderd worden.

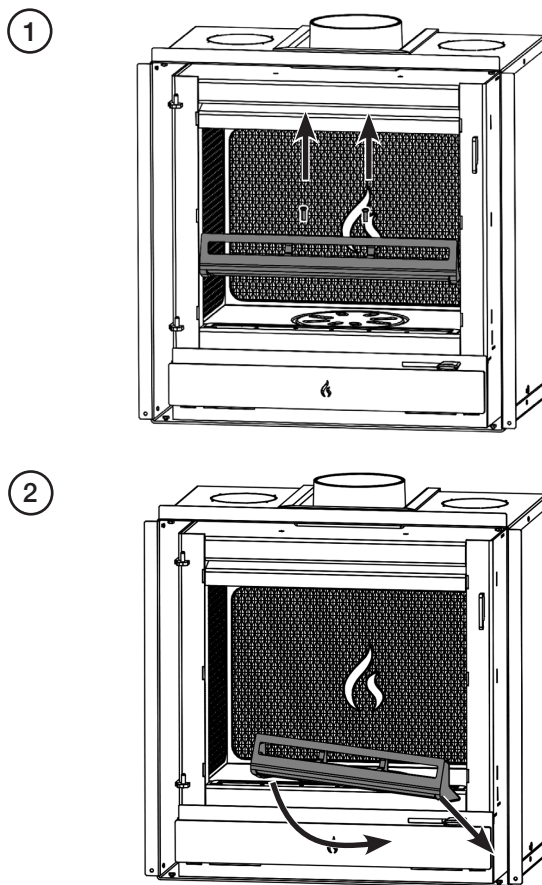
### DEUR



### HOUTSCHEM

#### ALLE MODELLEN

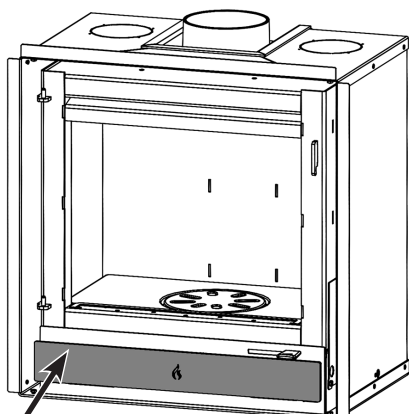
Het stookrooster is vastgezet met 2 M5-inbusbouten.



Het apparaat niet gebruiken zonder dat het hout scherm bevestigd is.

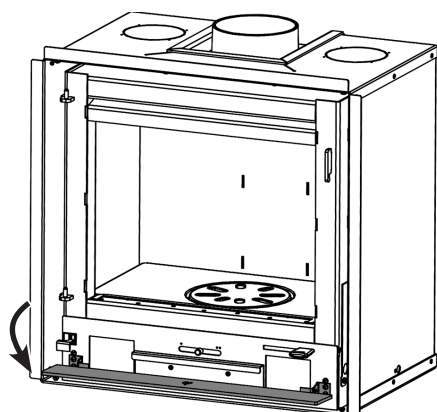
**ASLADE**

①

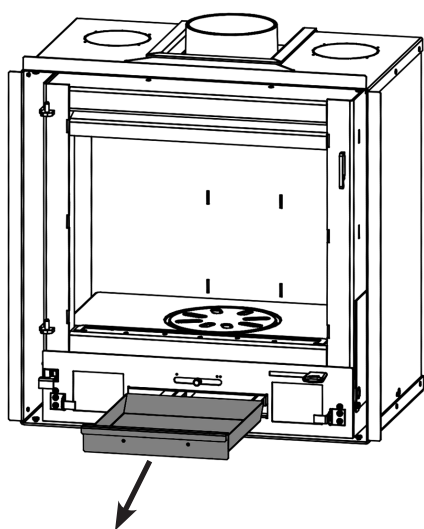


Duw tegen de asdeur om deze te openen en te sluiten.

②



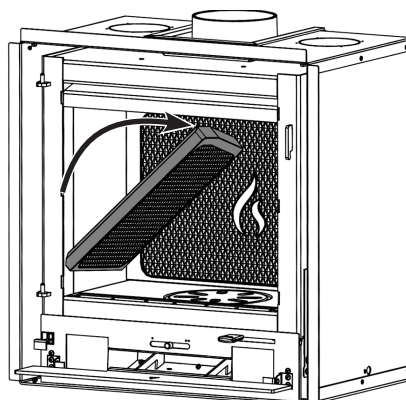
③

**VUURVASTE STENEN**

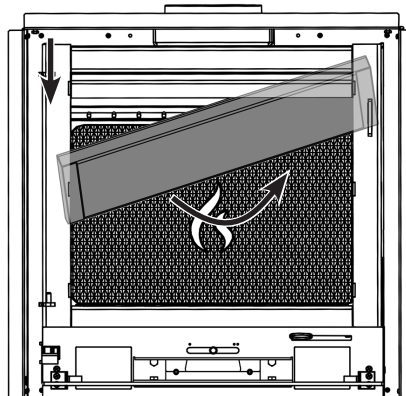
Laat het apparaat volledig afkoelen voordat de vuurvaste stenen verwijderd worden.

Verwijder de stenen in de juiste volgorde:

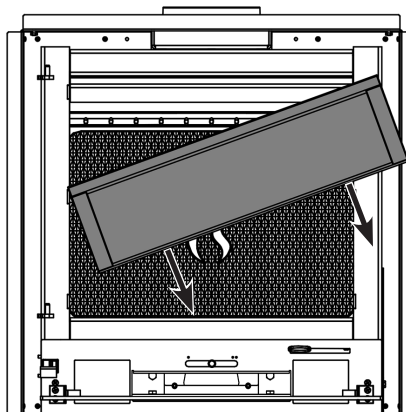
①

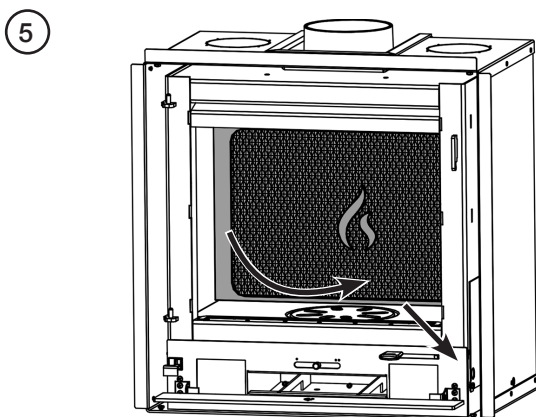
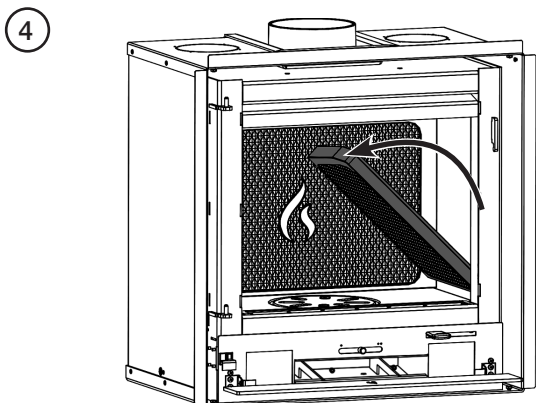


②



③



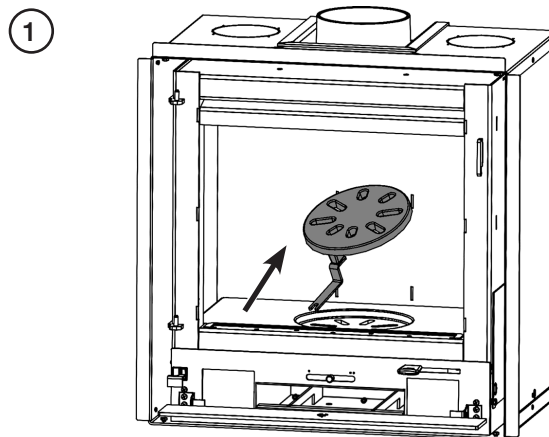


Het apparaat mag niet gebruikt worden als de vuurvaste stenen verwijderd zijn.

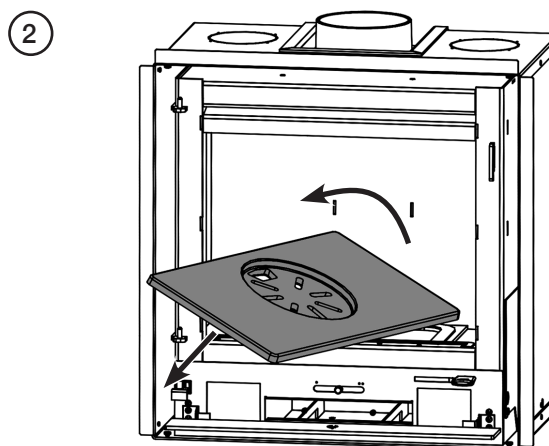
## VERWIJDEREN VAN DE MULTIFUEL ROOSTER

Duw van onderaf tegen het middenrooster om het te verwijderen.

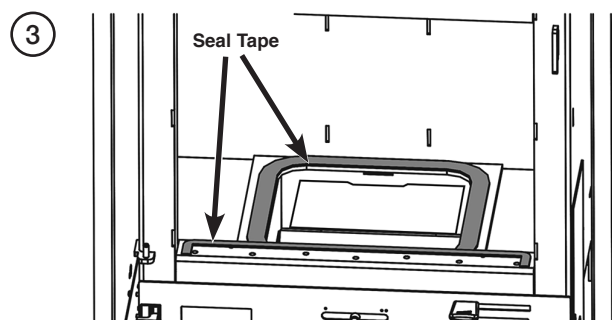
Let op dat de pen van de primaire luchtregeling hierbij niet beschadigd raakt.



Het hoofdrooster kan verwijderd worden door het uit de uitsparing te tillen en naar buiten te draaien om de vuurkast vrij te maken.

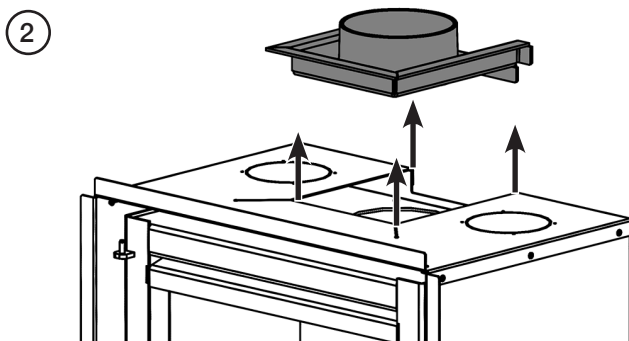
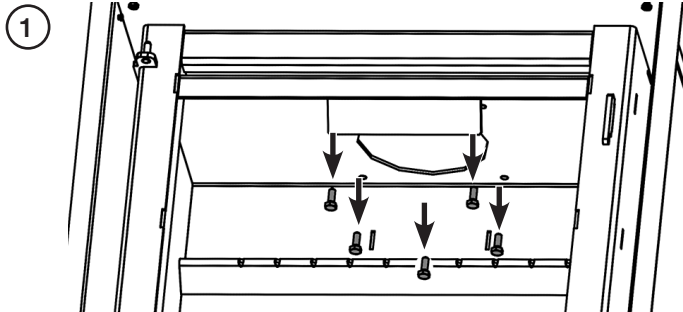


Controleer of het isolatiekoord aan de onderkant van het schudrooster (20 x 2 mm) en blokkenvanger (10 x 2 mm) in een goede conditie is en correct is bevestigd. Als dit niet het geval is dient het te worden vervangen.



## KRAAG VAN HET ROOKKANAAL VERWIJDEREN

Verwijder de vijf bouten aan de binnenkant van de vuurkast.



## INSTALLATIE

### HET APPARAAT INSTALLEREN

Iedere installatie is uniek voor het gebouw waarin het geplaatst wordt en het is daarom niet mogelijk om informatie te geven die voor iedere situatie van toepassing is. De installatie moet voldoen aan de Nationale regelgeving en worden uitgevoerd volgens de gangbare bouwmethoden.

**Wees voorzichtig bij de installatie van het apparaat. Onachtzaamheid of het gebruik van gereedschap kan de afwerking en/of de directe omgeving beschadigen.**

### VENTILATIE

Vul de ruimte rond of boven het apparaat niet met isolatiemateriaal, zoals steenwol of vermiculiet.

De ruimte die voor de cassette gecreëerd is dient geventileerd te worden om de hittevorming te voorkomen. Als de opening verzegeld is, dan moet u ventilatieopeningen plaatsen op zowel hoge als lage niveau's. Deze ventilatieopeningen moeten koude lucht uit de ruimte halen en warme lucht naar de kamer terugsturen.

Er dient een toegangsklep aan de zijkant de schoorsteenmantel achtergelaten te worden ten behoeve van toekomstig onderhoud en inspectie van het rookkanaal en het apparaat.

## INSTALLATIEVOORBEELD MET RAAMWERK

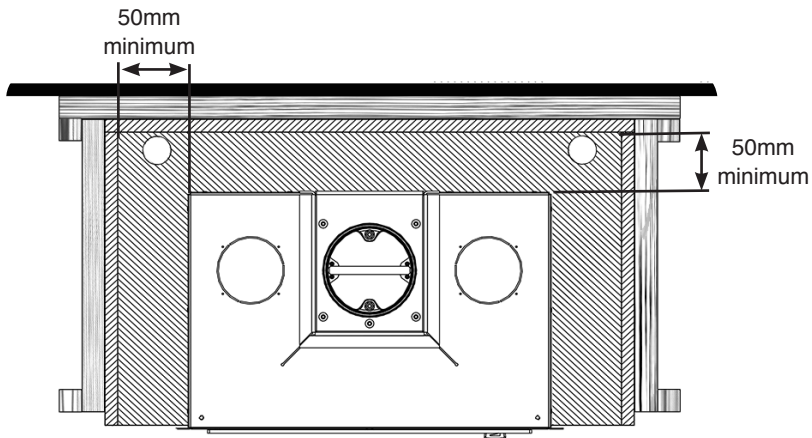
### BOUWMATERIALEN

Stovax adviseert om de behuizing te maken van de onderstaande materialen:

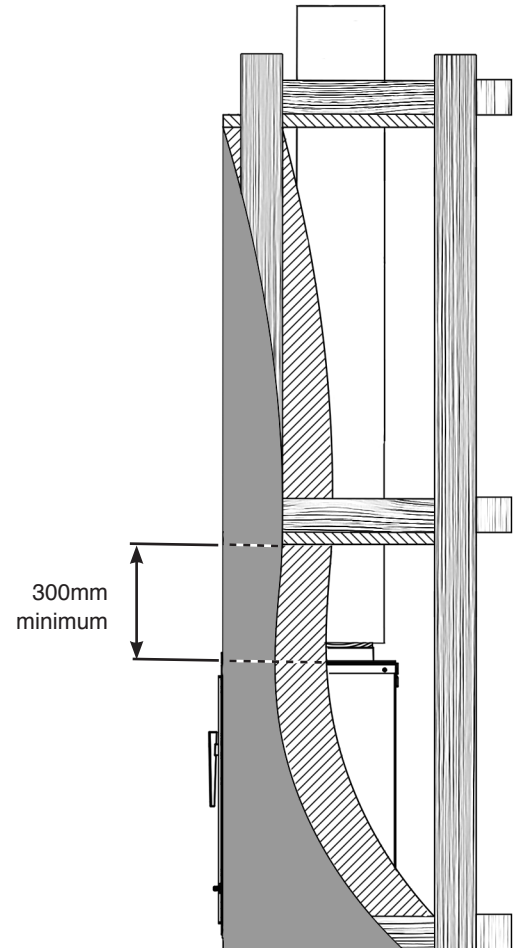
MATERIALEN	BRANDCLASSIFICATIE	ONBRANDBAARHEID	MAXIMALE TEMPERATUUR	GESCHIKT MATERIAAL
Promat Promasil 1000L	A1 BS EN 13501-1	Niet-brandbare	+1000°C	✓
Rafialtec	A1 BS EN 13501-1	Niet-brandbare	800°C	✓
Skamo VIP-900	A1 BS EN 13501-1	Niet-brandbare	1150°C	✓
Skamotec 225	A1 BS EN 13501-1	Niet-brandbare	1000°C	✓
Fernacell Powerpanel H2O	A1 BS EN 13501-1	Niet-brandbare	200°C	x
Glasroc F Multiboard	A1 BS EN 13501-1	Niet-brandbare	49°C	x
Gypsum Standard Plasterboard	A2 BS EN 520	Niet-brandbare	49°C	x
HardieBacker	A1 BS EN 13501-1	Niet-brandbare	100°C	x
Knauf Aquaboard	A1 BS EN 13501-1	Niet-brandbare	200°C	x
Knauf Wallboard	A2 BS EN 520	Niet-brandbare	50°C	x

**AFSTANDEN**

BOVENAANZICHT



VOORBEELD VAN GATEN

**MINIMUM AFMETINGEN - HAARD**

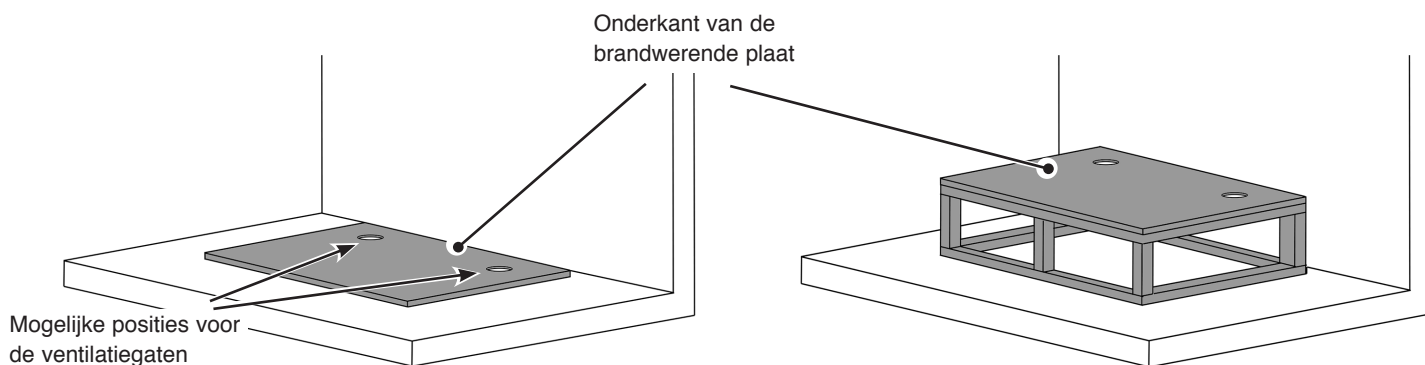
Voor deze producten is een vloerplaat nodig. Zie pagina 8 voor de afmetingen van de haard.

## RAAMWERK

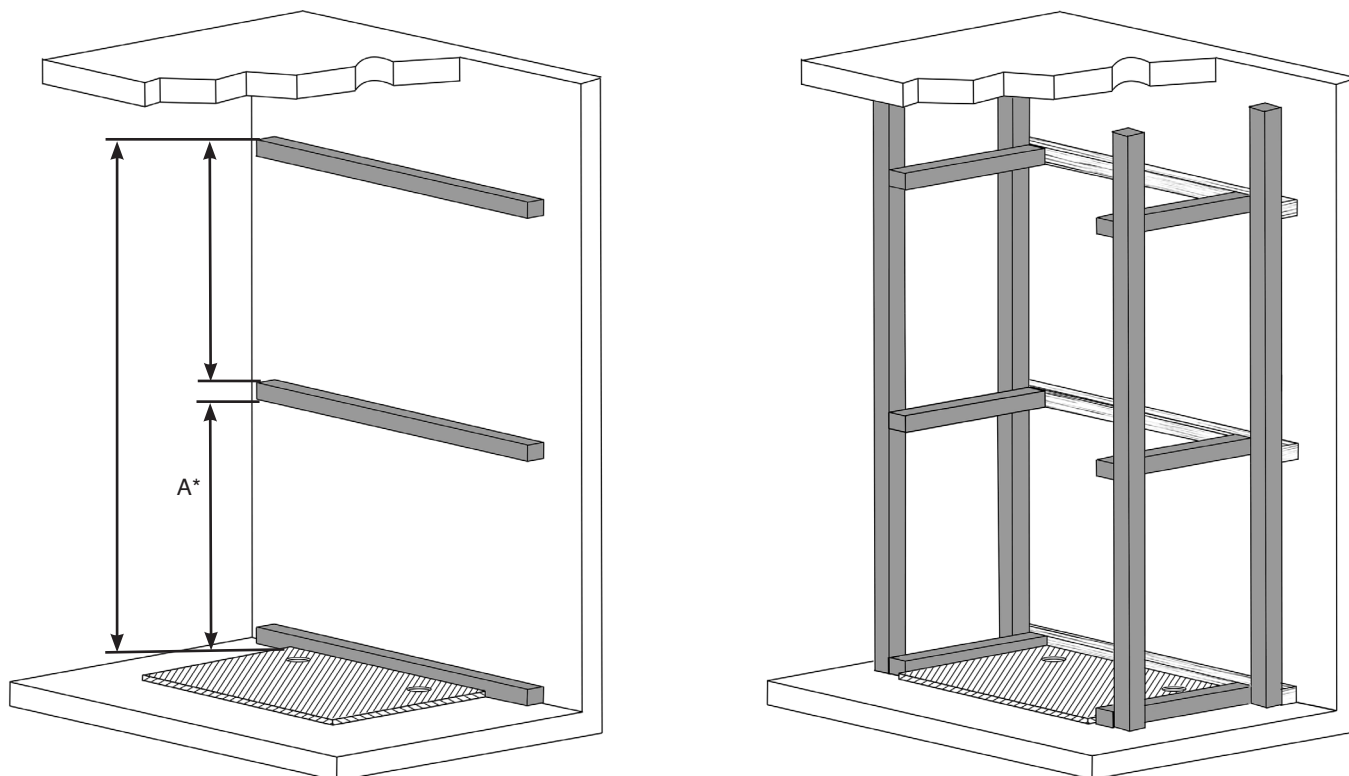
Er moet een gat (of gaten) op de hoeken van de onderkant van de brandwerende plaat gemaakt worden of op de hoeken van het achterpaneel op 200 mm gemeten vanaf de onderkant van het apparaat voor de toevoer van verbrandingslucht, afhankelijk van de locatie van de buitenluchtopeningen. Bedek de buitenluchtopening met een geschikte kap.

De grootte van de gaten verschilt per product. Zie de instructiehandleiding.

Plaats de onderkant van de brandwerende plaat op de vloer of een niet-brandbare bank.



Bevestig de 3 latten van de achterwand. Bouw het raamwerk van houten latten van 45 mm x 45 mm.



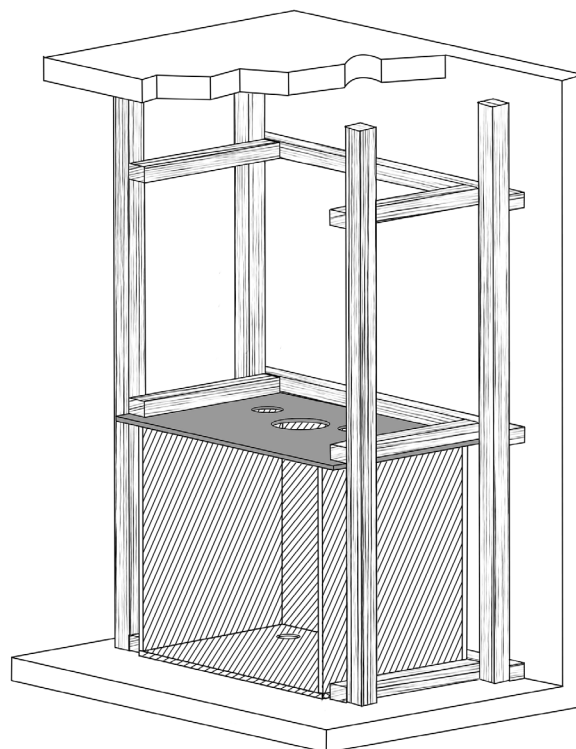
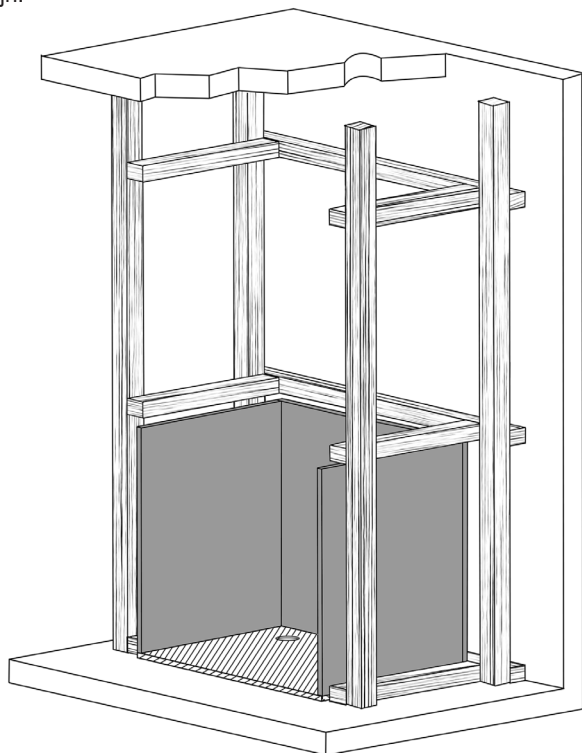
\*Afmetingen A (mm) = hoogte van het apparaat + (300 - dikte van de brandwerende plaat)

**Zorg dat het frame, de onderkant van de brandwerende plaat en de bank op de muur en de vloer van het gebouw worden vastgezet.**



Zet de zijkanten van de brandwerende plaat en de achterpanelen vast zoals hieronder te zien is.

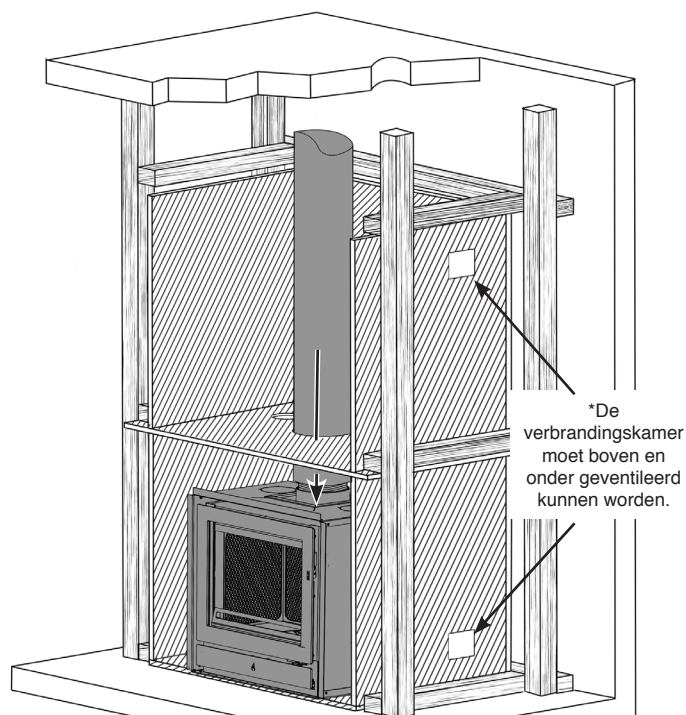
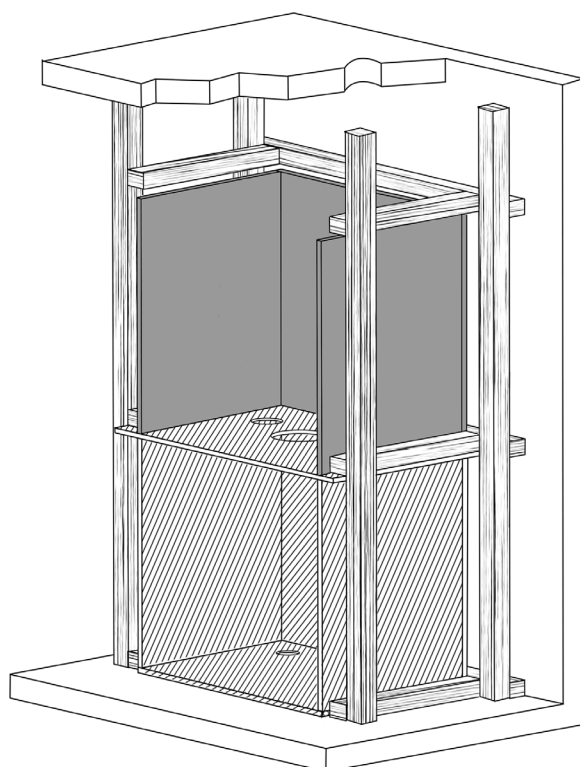
Installeer het bovenpaneel en zorg dat de gaten voor het rookkanaal en de bovenste ventilatie-openingen vooraf opgemeten en uitgezaagd zijn.



Zet de zijkanten en de achterpanelen van de bovenste verbrandingskamer vast zoals hieronder te zien is en breng het apparaat en het rookkanaal (dubbelwandig of geïsoleerd) aan:



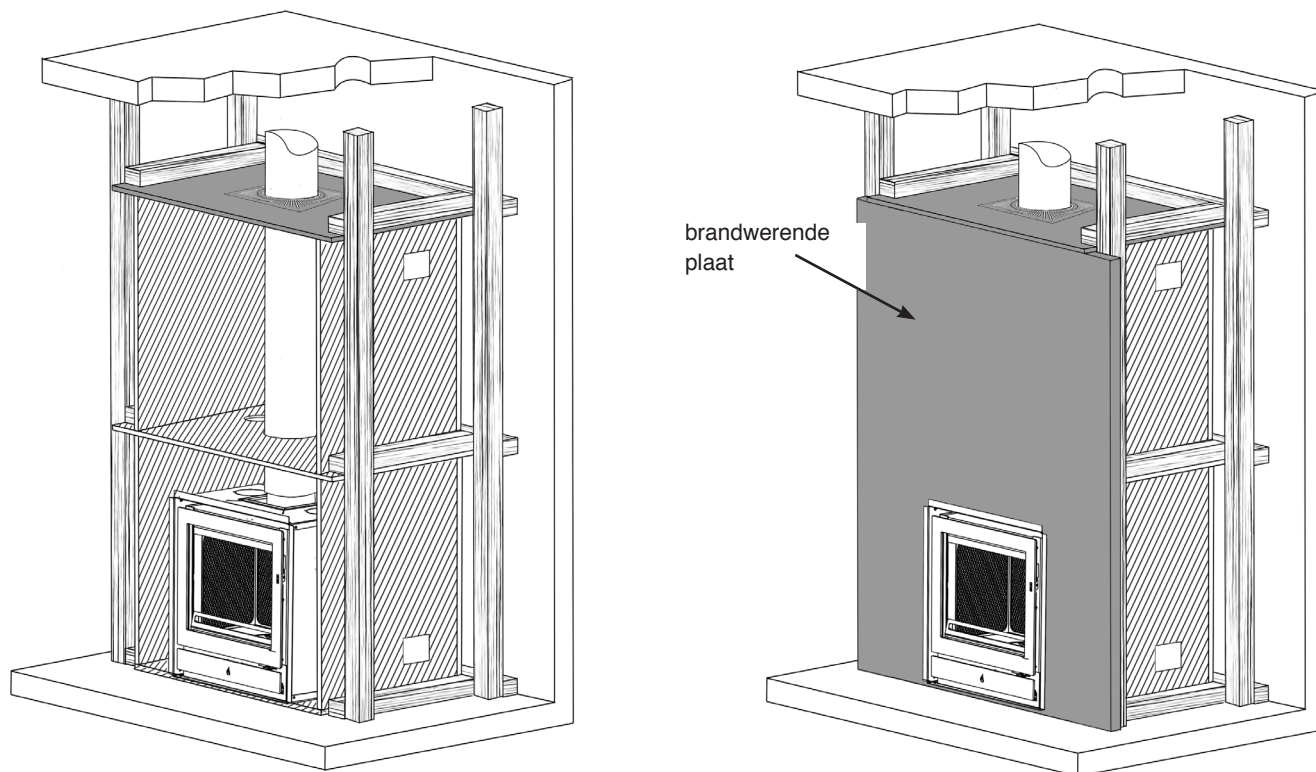
**Geadviseerd wordt om alle interne onderdelen uit het apparaat te verwijderen voordat het in de opening aangebracht wordt om het apparaat makkelijker te kunnen installeren. Volg de installatiehandleiding van het desbetreffende product.**



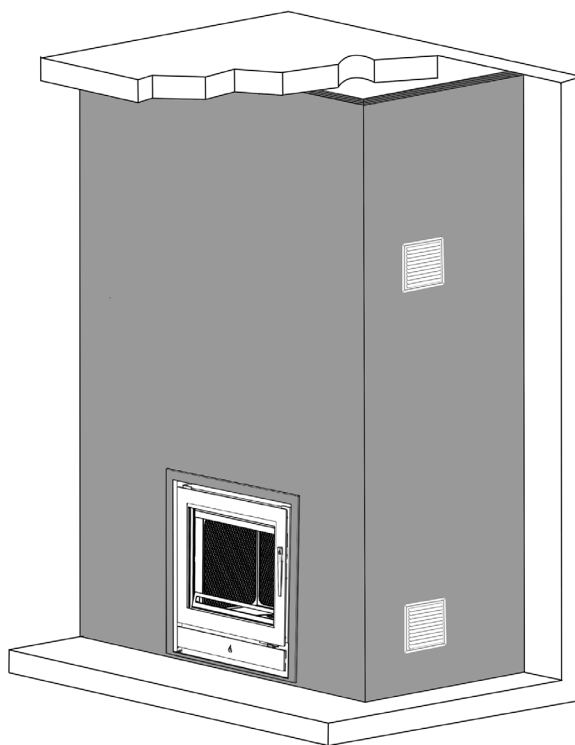
**Zie de Ventilatievoorschriften op pagina 19 voor de maten van de ventilatie-openingen.**

Installeer het bovenpaneel van de bovenste verbrandingskamer en zorg dat het gat voor het rookkanaal vooraf opgemeten en uitgesneden is.

Breng de brandwerende plaat van de voorkant aan op het raamwerk rondom de opening.



Werk de opening af met stucwerk en breng het sierframe aan (indien van toepassing).

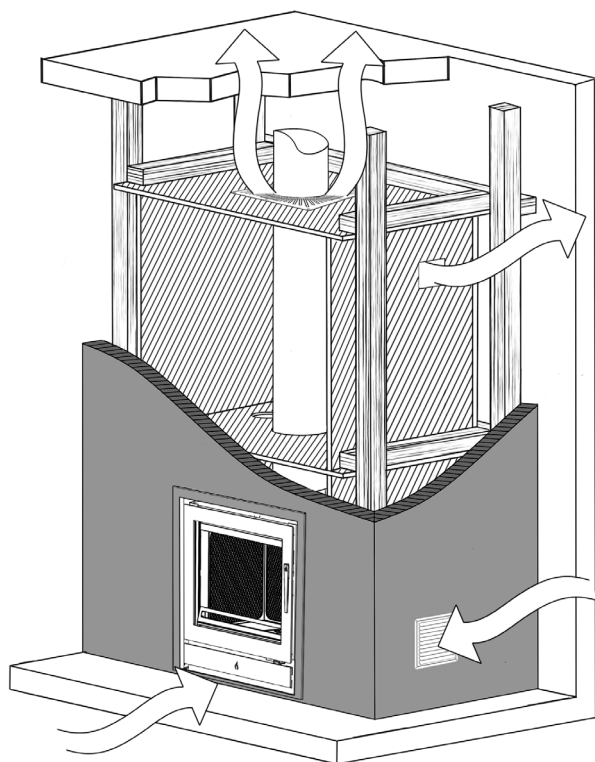


## VENTILATIEVOORSCHRIFTEN

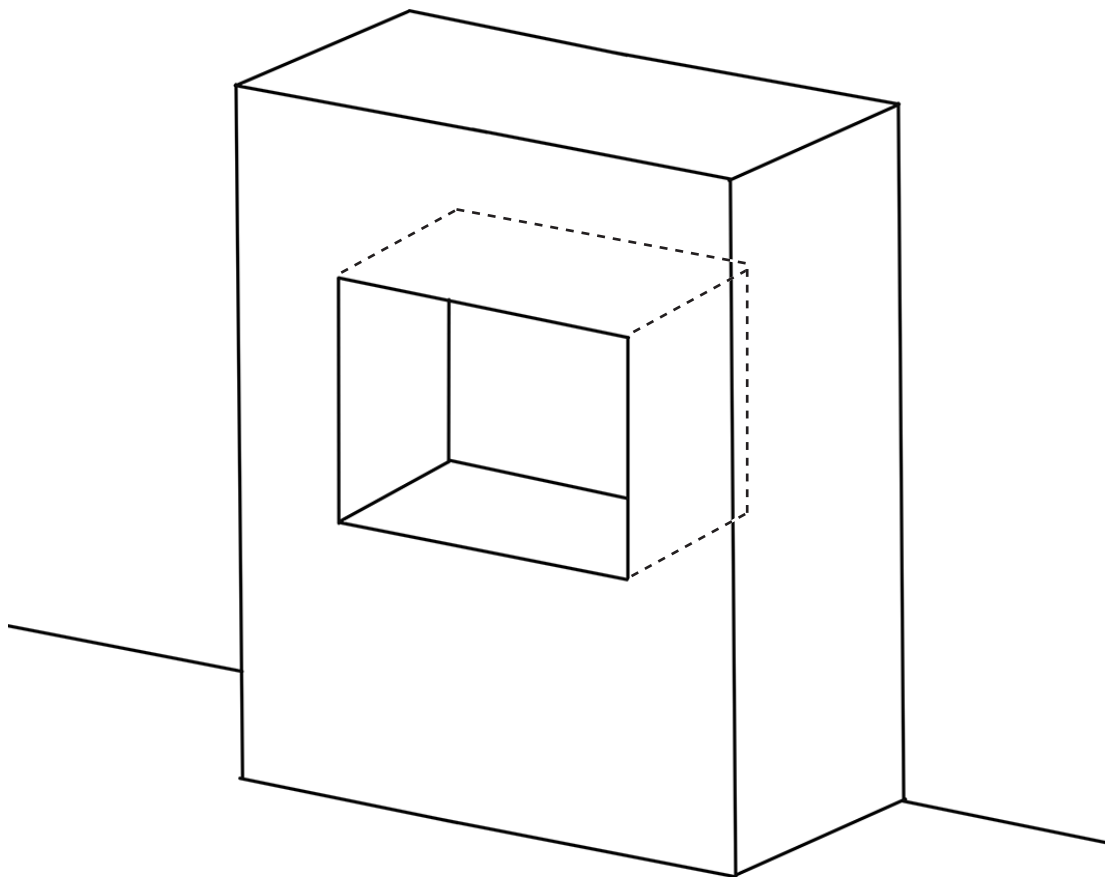
De verbrandingskamer waarin het apparaat geïnstalleerd wordt, moet geventileerd worden zodat er lucht kan circuleren. Er moeten boven en onder ventilatie-openingen aangebracht worden met een minimale grootte van:

	RIVA 2 40/50/55	RIVA2 60
NOMINALE WARMTEAFGIFTE KW	5	8
ONDERSTE VENTILATIE-OPENING(EN) MM <sup>2</sup> MINIMUM	167	417
BOVENSTE VENTILATIE-OPENING(EN) MM <sup>2</sup> MINIMUM	200	500

VOORBEELD VAN GATEN:



## INSTALLATIEVOORBEELD MET METSELWERK



### GEMETSELDE INSTALLATIE

De Riva2 is ontworpen om geïnstalleerd te worden in een bestaande, goedgekeurde open haard of schouw met niet-brandbaar raamwerk. Er moet een luchtspleet van 10 mm rondom het inzetstuk zitten, zodat het inzetstuk uit kan zetten als het heet wordt.

Bouw de schouw op om de cassette te ondersteunen.

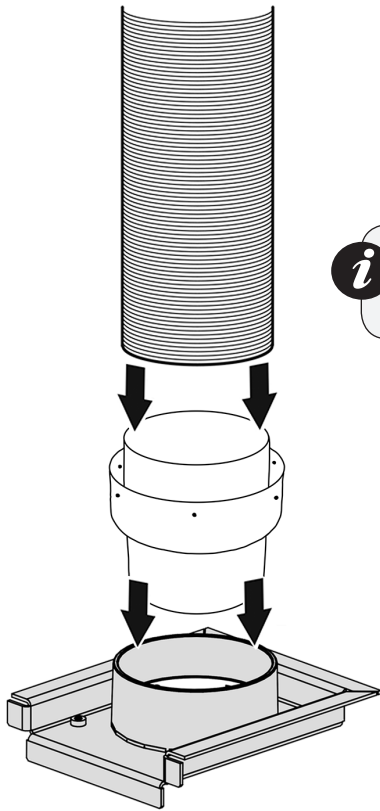
Zorg dat alle afstanden t.o.v. brandbare materialen gehandhaafd worden (zie hoofdstuk Afstanden).

Zorg dat er geen voegen boven het apparaat zitten om scheurvorming te voorkomen.

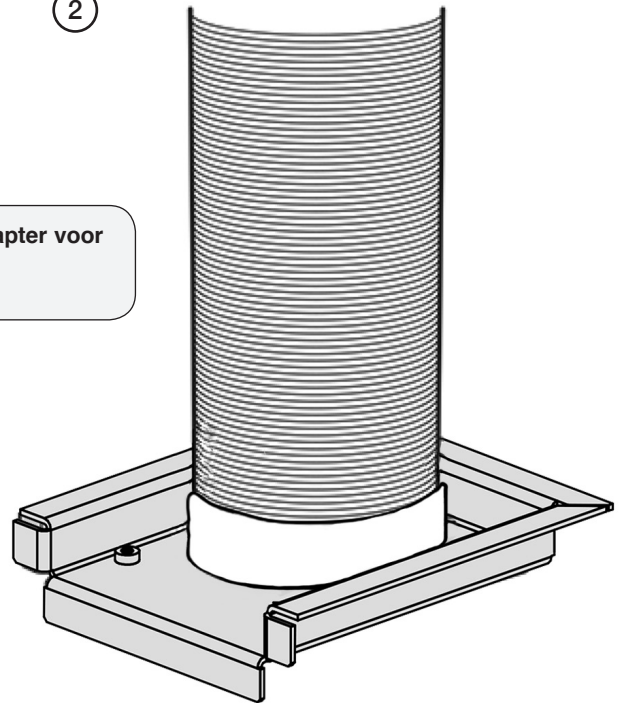
## INSTALLATIE

## ALLE INSTALLATIES

①

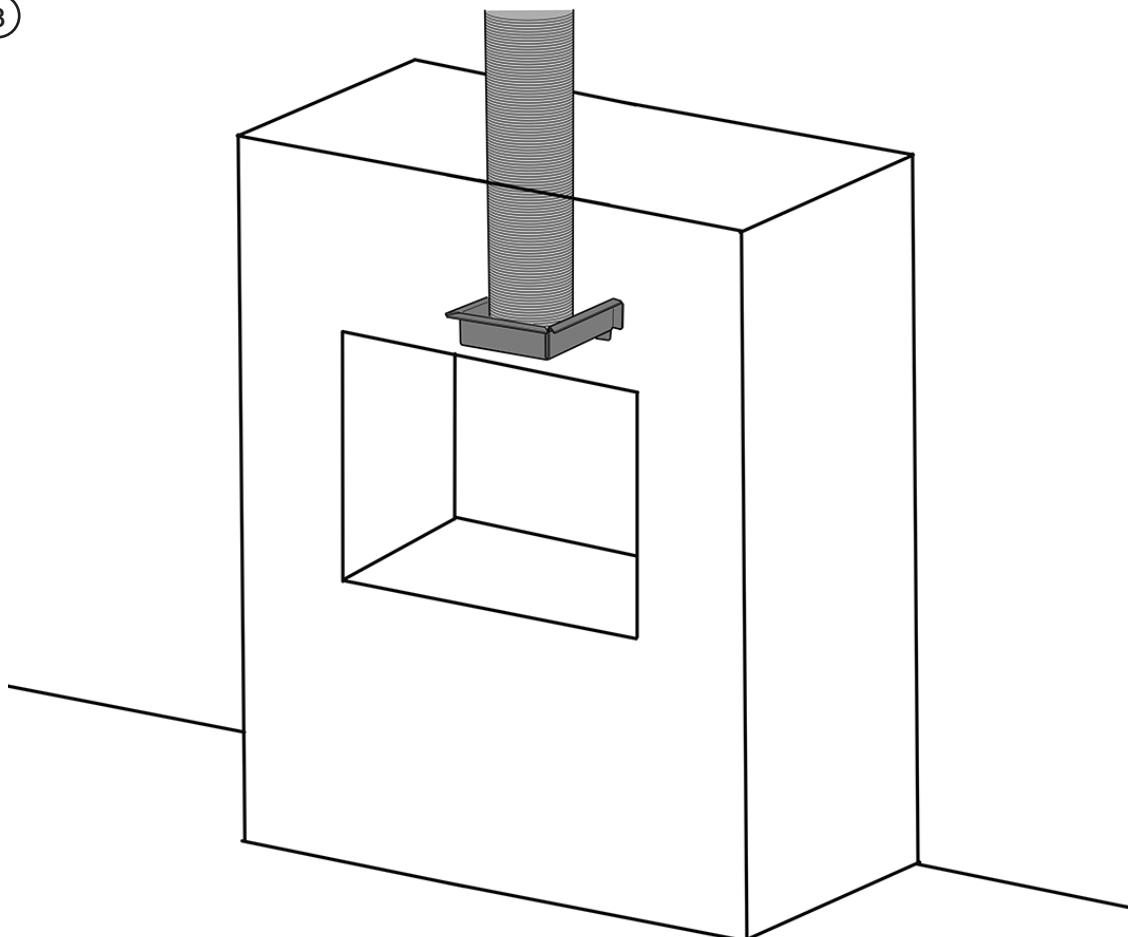


②



Gebruik een geschikte adapter voor een flexibel rookkanaal. (niet meegeleverd)

③

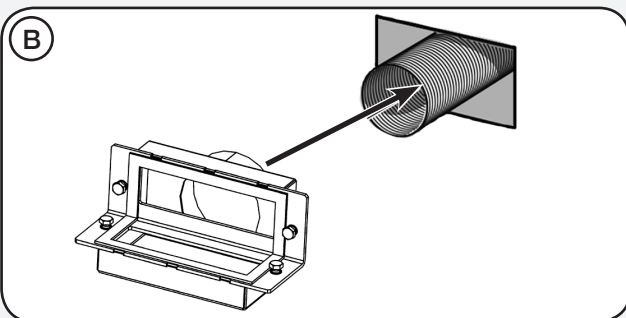
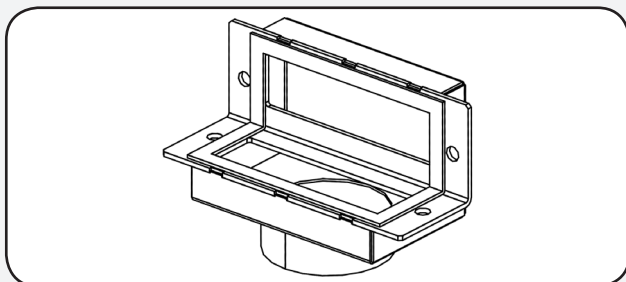
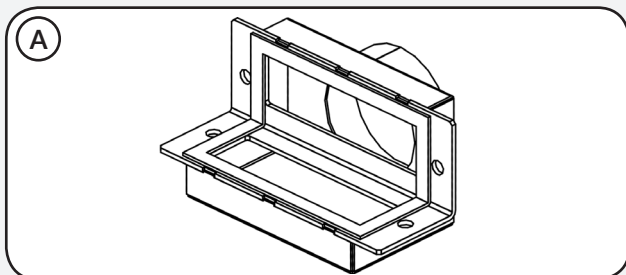


## INSTALLATIE

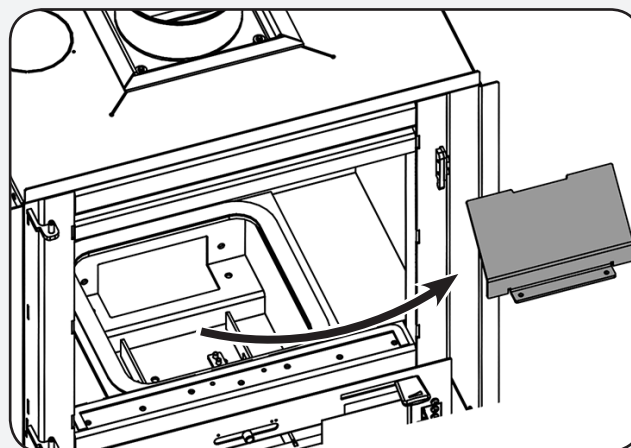
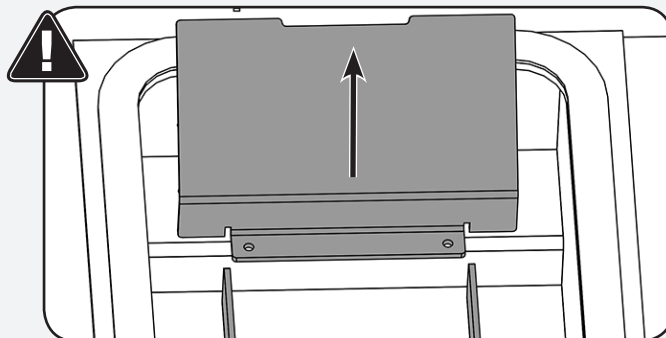
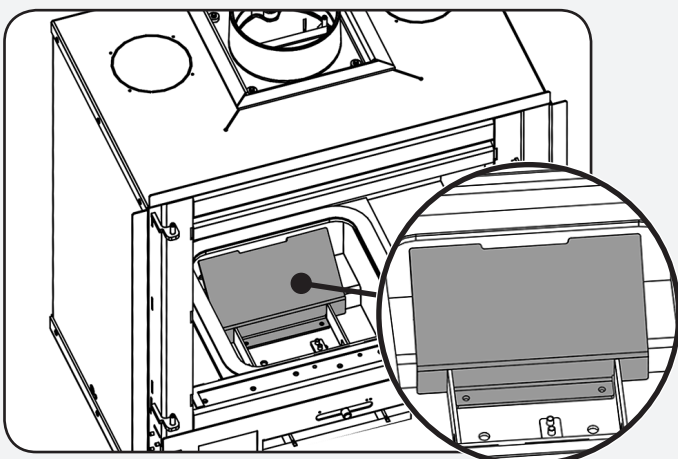
### **i** OPTIONEEL - INSTALLATIE VAN EEN BUITENLUCHTADAPTER

De Riva2 buitenluchtadapter kan op twee manieren geïnstalleerd worden.

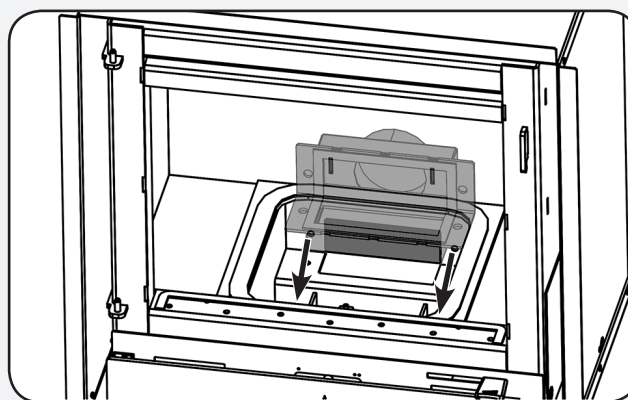
**OPMERKING:** als geen directe buitenluchttoevoer wordt gebruikt, hoeft de buitenluchtadapter niet aangebracht te worden.



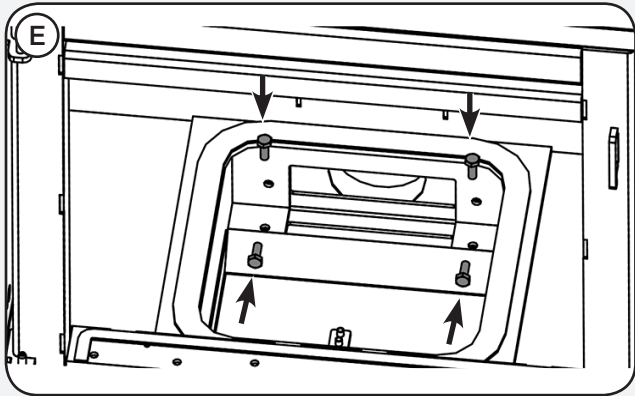
**C** Verwijder de vlamkering buitenlucht monteren.



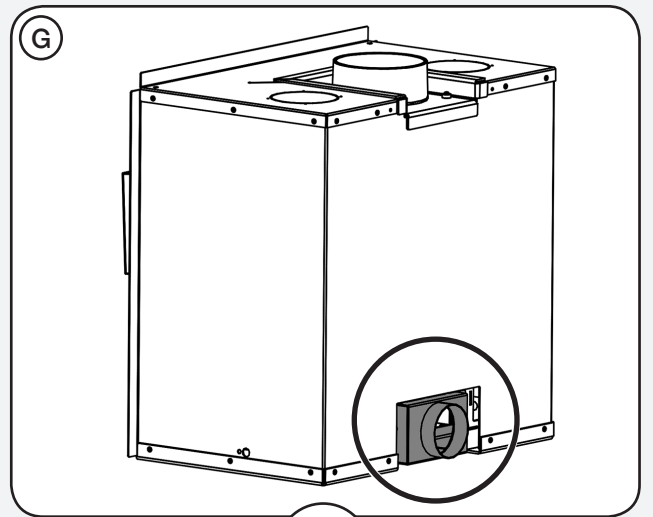
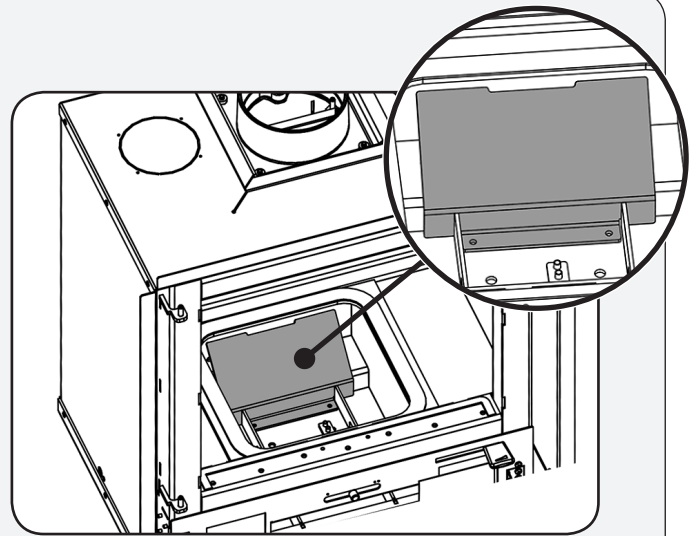
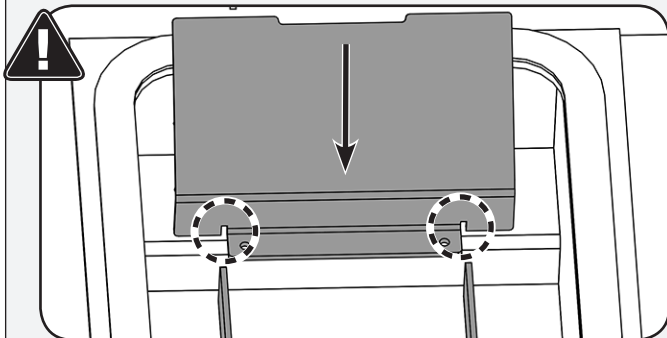
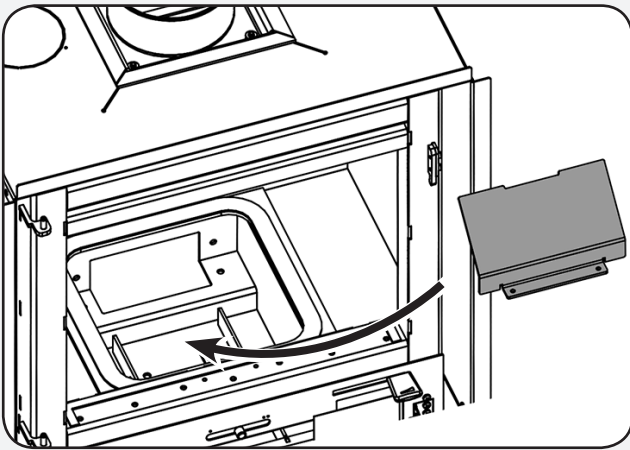
**D** Trek de buitenluchtadapter naar voren door de uitsparing achter de vuurkast.



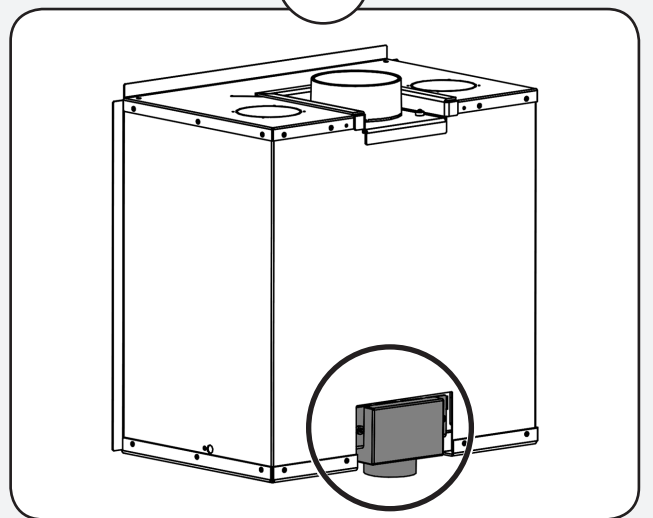
**i**



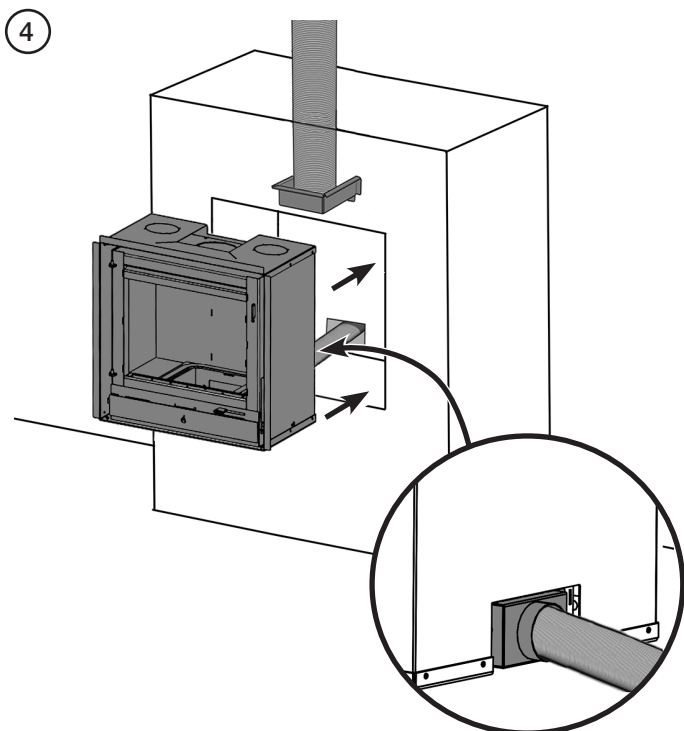
**F** Plaats de Vlamkering Buitenlucht Monteren weer terug.



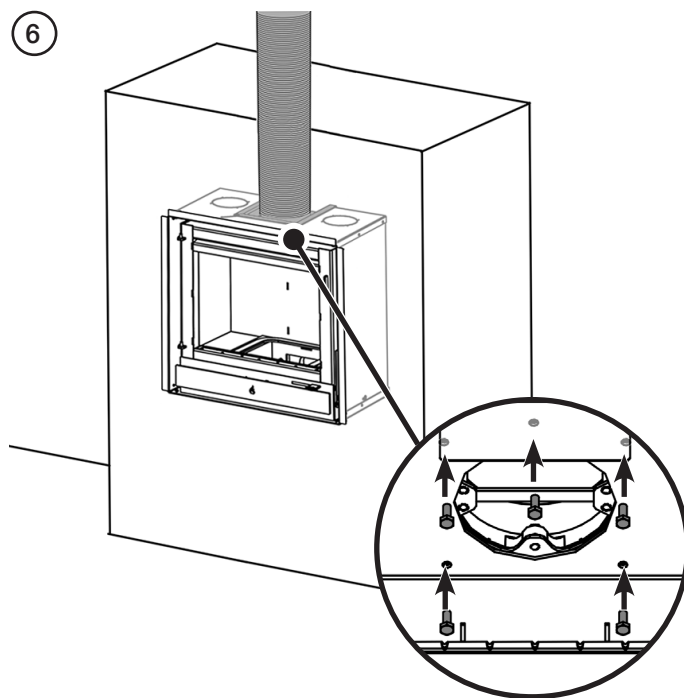
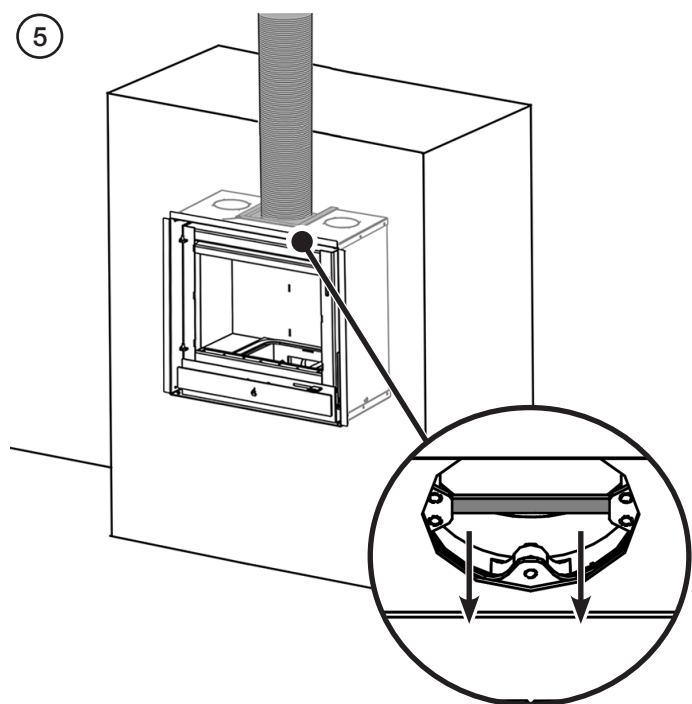
OR



## ALLE INSTALLATIES



Gebruik de trekstang om het rookkanaal op het apparaat te bevestigen.



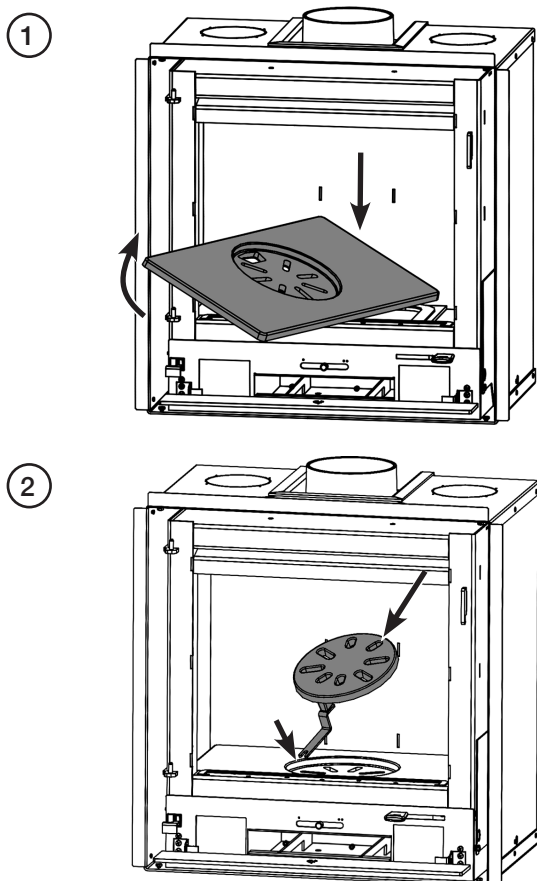
Verwijder de stang zodra het rookkanaal vastgezet is.



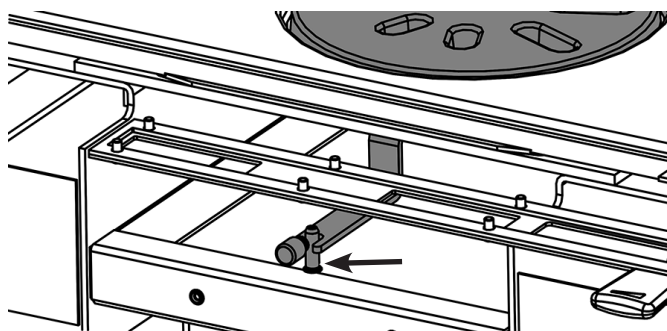
## MONTAGE VAN INTERNE COMPONENTEN

Wanneer de binnenste kist is geïnstalleerd kunnen de interne componenten worden gemonteerd.

## MULTIFUEL ROOSTER

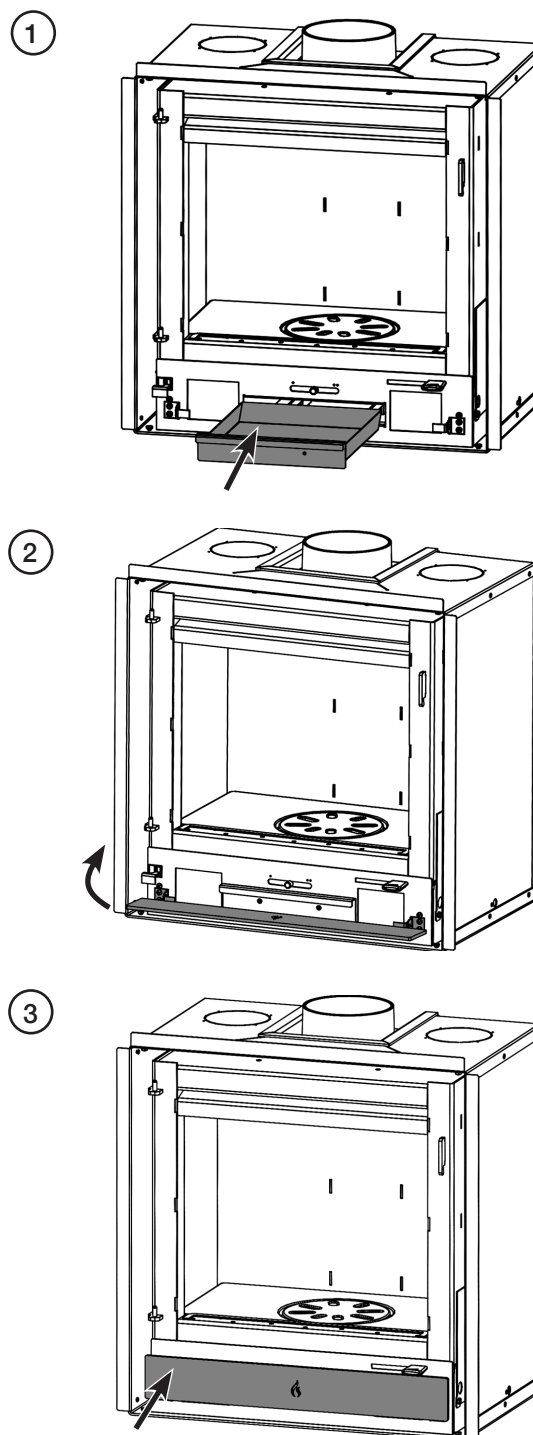


**OPMERKING:** Let bij het opnieuw aanbrengen op dat de arm van het middenrooster wordt uitgelijnd met de pen van de primaire luchtregeling.



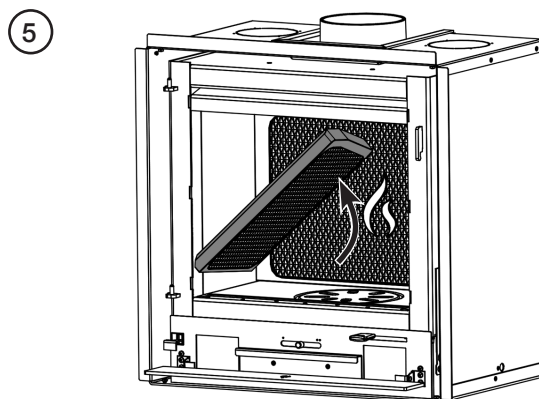
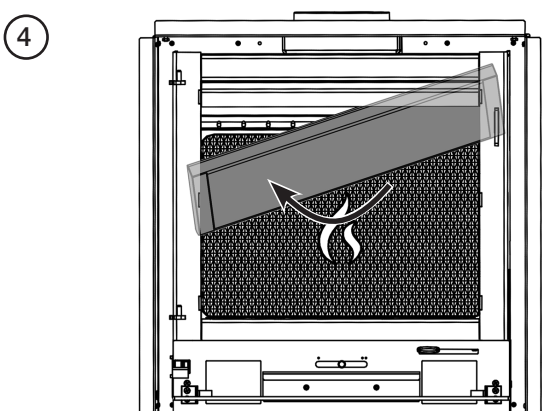
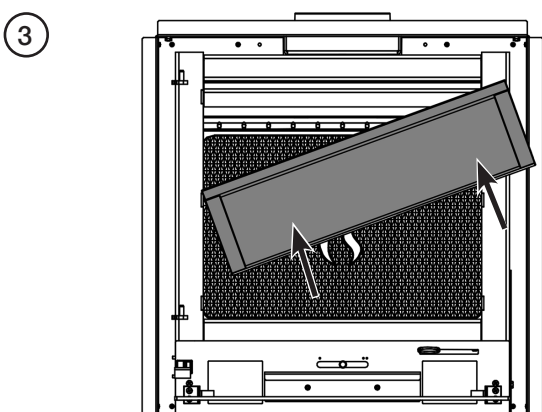
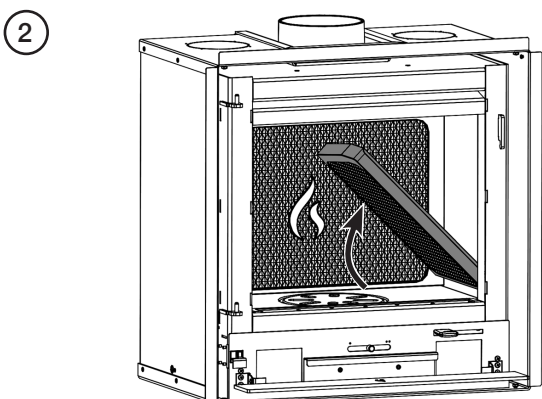
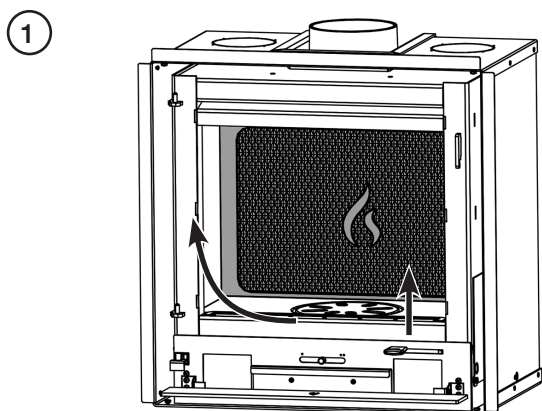
Voor alle duidelijkheid is de voorkant verwijderd.

## ASLADE

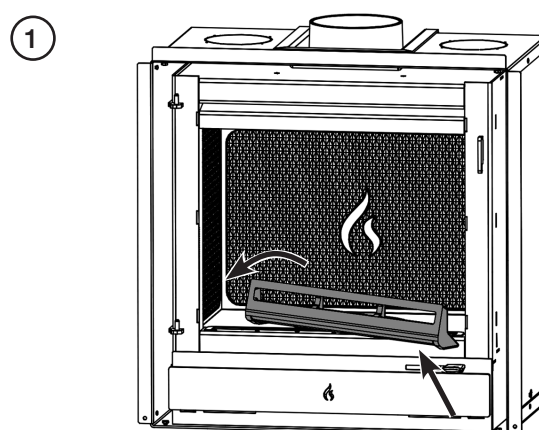


## VUURVASTE STENEN

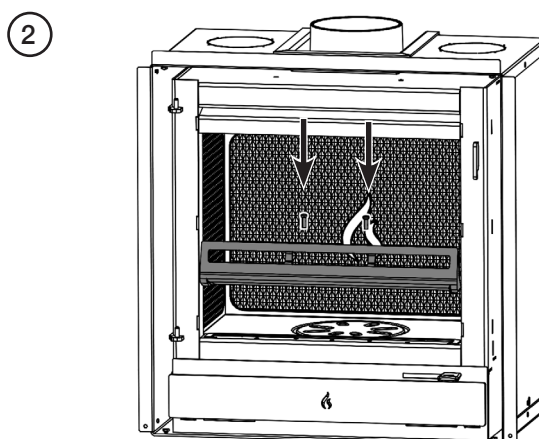
De stenen moeten worden gemonteerd in de volgende volgorde:



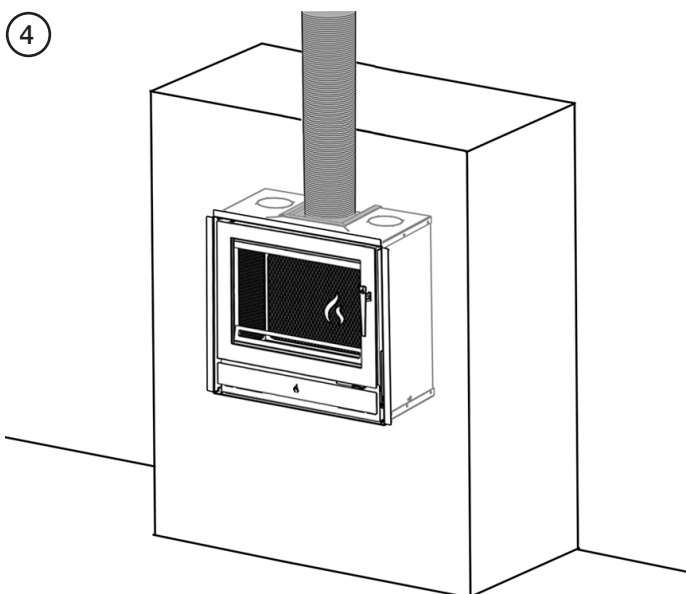
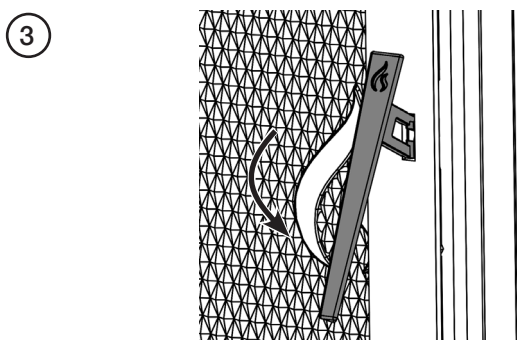
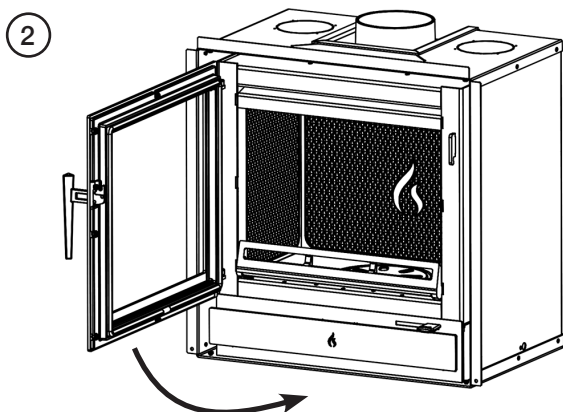
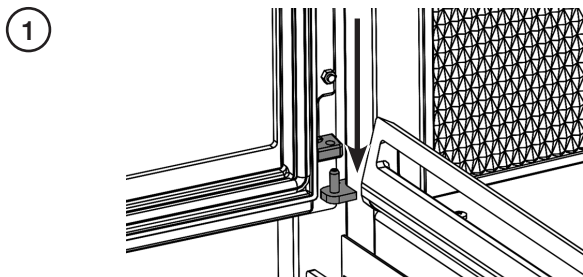
## HOUTSCHERM



Bevestig het stookrooster met de 2 M5-inbusbouten.



## DE DEUR OPNIEUW AANBRENGEN



## CO ALARM MELDER

Alle apparaten met een open rookkanaal kunnen door tijdelijke atmosferische omstandigheden beïnvloed worden, waardoor er gassen het huis binnen kunnen komen.

Bouwvoorschriften eisen dat wanneer er een nieuw of vervangend apparaat voor vaste brandstof of hout/ biomassa in een woning geïnstalleerd wordt, er in dezelfde ruimte als het apparaat een koolmonoxide alarm melder geïnstalleerd moet worden. Verdere aanwijzingen voor de installatie van de koolmonoxide alarm melder zijn te verkrijgen in de nieuwste editie van BS EN50292 en in de handleiding van de fabrikant van het CO alarm melder.

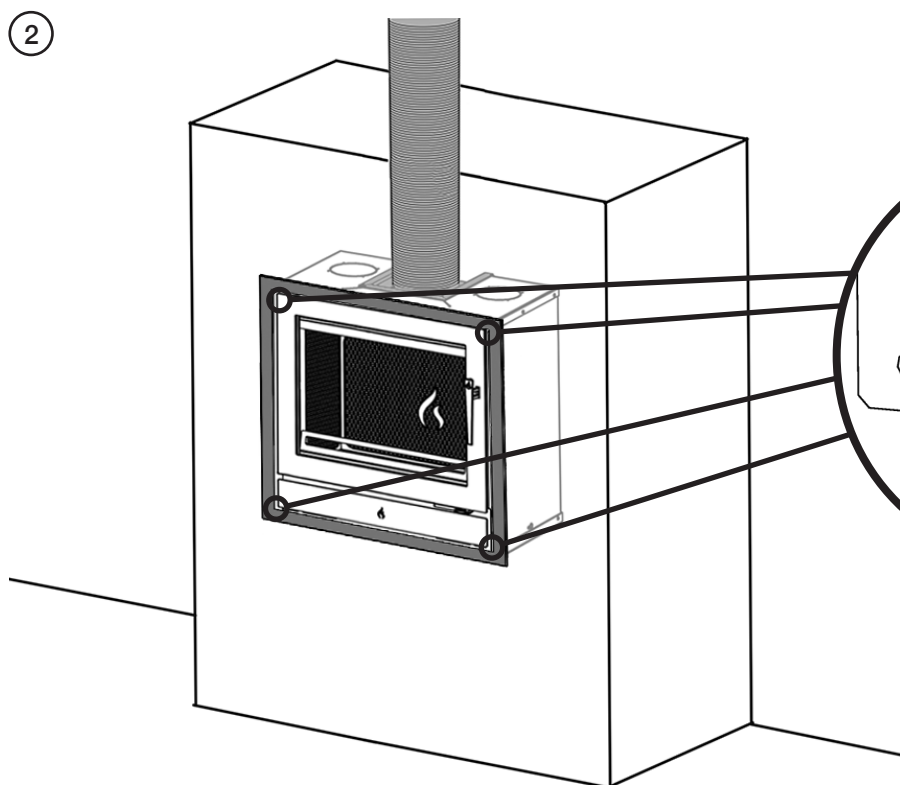
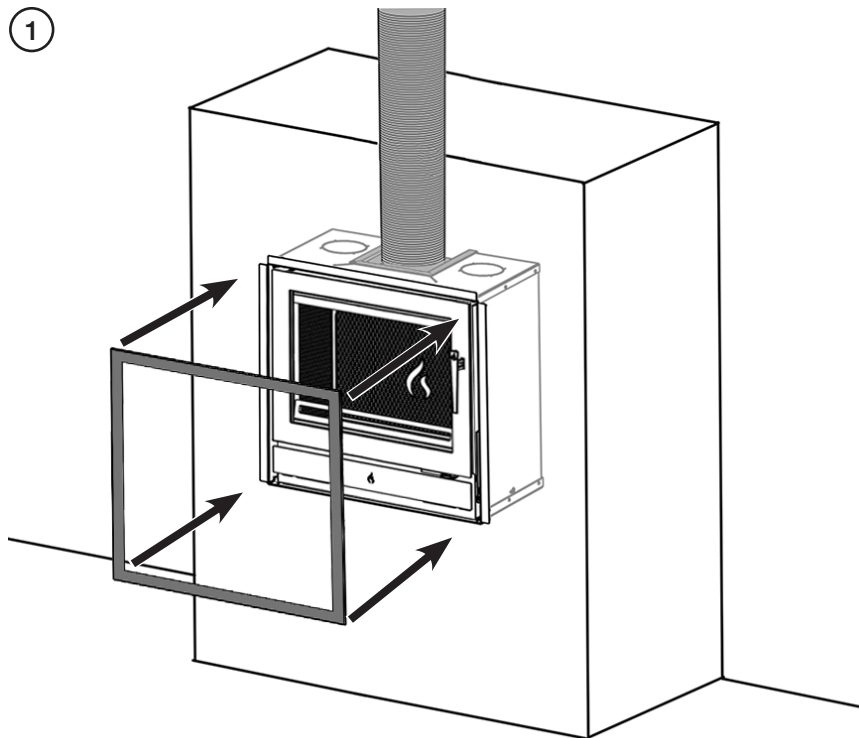
Plaatsing van een CO alarm melder moet niet beschouwd worden als een substituuat voor een correcte installatie van het apparaat of regelmatige onderhoudsbeurten en onderhoud aan het apparaat en het schoorsteensysteem.

## HET FRAME PLAATSEN

**Frame opties:**

- Profil (3 / 4 zijden)
- Profil XS (3 / 4 zijden)

De frames zijn bevestigd met 4 M5-moeren.



De frames zijn op de hoeken bevestigd met bouten en de moeren moeten aangehaald worden om ze vast te zetten.

## INGEBRUIKNAME

Voor de ingebruikname:

- Plaats de interne onderdelen weer terug.
- Controleer de uitlijning van de deur en de werking van het sluitmechanisme, pas dit indien nodig aan.
- Controleer of de afdichtingen, de gietstukken en de verbindingen in goede orde zijn.
- Controleer de werking van de luchtinlaten.

Voer nu een laatste rooktrektest uit:

- Verwarm het rookkanaal eerst gedurende 10 minuten met een soldeerlamp, of iets gelijkaardigs.
- Plaats vervolgens een rookpatroon in het midden van het rooster, met de luchtinlaat op open.
- Sluit de deur. De rook moet nu het rookkanaal ingezogen worden en u moet dit nu uit de schoorsteen zien komen.
- Voltooi de test met alle deuren en ramen afgesloten in de ruimte waarin het apparaat geplaatst is.
- Als er in de naastgelegen kamers ventilatoren zijn, herhaal de test dan terwijl de ventilatoren op de hoogste stand staan met de tussendeuren geopend.
- Controleer tijdens de test het effect van de plafondventilators.

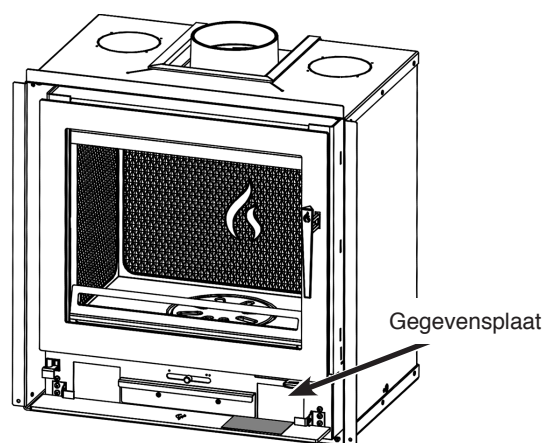
Als deze test faalt, dan moet de geschiktheid van het schoorsteensysteem en de ventilatie opnieuw gecontroleerd worden. Onvoldoende aanvoer van verse lucht is potentieel gevaarlijk.

- Steek het apparaat aan en laat de temperatuur langzaam oplopen tot de functionerende temperatuur bereikt is.
- Controleer of er geen verbrandingsgassen de kamer binnenstromen.

Indien er een buitengewone lekkage optreedt, laat het apparaat afkoelen en controleer nogmaals het rookkanaalsysteem en de ventilatie.

Als laatste:

- Leg de veilige werking van het apparaat en het gebruik van de inlaten aan de gebruiker uit en het belang van het gebruik van geschikte brandstoffen.
- Zorg ervoor dat er een CO-alarm melder geïnstalleerd is en dat de gebruiker weet hoe het werkt en het belang ervan begrijpt, door naar het waarschuwingsgedeelte op pagina 20 van de handleiding te verwijzen.
- Leg de vereisten van de reiniging- en routineonderhoudswerkzaamheden uit.
- Leg uit waarom een geschikt brandscherm moet worden gebruikt ingeval er zich kinderen, ouderen, of invaliden in de buurt van het apparaat bevinden.
- Leg de gegevens van de dealer/leverancier en de installateur in de gebruikshandleiding vast.
- Het serienummer opschrijven op pagina 3 van de gebruikshandleiding.



Dit nummer is nodig bij het bestellen van reserveonderdelen of het maken van garantieclaims.

- Geef de kopie van de gebruikshandleiding aan de klant.

## ONDERHOUD

Contact Stovax voor een volledige lijst van reserveonderdelen en accessoires bel +44 (0)1392 474011

Haal het apparaat aan het begin van het verwarmingsseizoen uit elkaar en inspecteer en reinig het zoals aangegeven:

- Laat het apparaat volledig afkoelen.
- Verwijder alle volgende interne onderdelen; vlamkering, vuurvaste stenen, het complete rooster en de aslade. Verwijder voor multi-brandstof versies het complete rooster en de aslade. Wees voorzichtig met de vuurvaste stenen, omdat deze na enige tijd heel breekbaar kunnen worden.
- Veeg het apparaat op dit punt schoon, indien nodig.
- Zuig de achtergebleven as en rommel uit de binnenkant van het apparaat. Stovax heeft een filter/verzamelstuk voor uw stofzuiger om deze tegen brandende as te beschermen. Ash Clean (Stovax Onderdeelnr. 2091).
- Controleer de onderdelen op beschadigingen. Vervang alle beschadigde onderdelen met originele onderdelen van Stovax.
- De vuurvaste stenen met een zachte borstel controleren en reinigen. De oppervlakte zal tijdens het gebruik iets beschadigd worden. De levensduur van de stenen hangt af van het soort brandstof dat verstoekt wordt en de intensiteit van het gebruik. **Beschadigde stenen moeten zo snel mogelijk worden vervangen.**
- Plaats de gereinigde interne onderdelen weer terug.
- **Gebruik geen sterke alkalische of zure reinigingsmiddelen, op apparaten met bedrukt glas. Deze agressieve reinigingsmiddelen zijn voor gebruik op sterk verontreinigd transparant glas. Gebruik Stovax Reiniger voor Glas (Stovax Nr. 4103) op bedrukte glazen oppervlakken. Dit is geschikt voor gebruik op bedrukt glas.**

Geen schuurmiddelen gebruiken om teer of roetaanslag van het glas te verwijderen.

- Breng een nieuwe koordafdichting op de deur aan.
- Het sluitmechanisme en de scharnierpenen van de deur lichtelijk oliën. Zorg ervoor dat er geen olie op de afdichtingen van deur en het glas terecht komt.
- Er zijn spuitbussen met retoucheerverf beschikbaar om geverfde afwerkingen op te frissen. Neem contact op met uw Stovax detailhandelaar en vermeld het serienummer dat zich op het typeplaatje van het apparaat bevindt.

Gebruik originele reserve onderdelen van Stovax om uw apparaat in een veilige en efficiënte conditie te houden. Uw lokale Stovax-dealer kan de onderdelen leveren die u nodig heeft.

Dit is een lijst met onderhoudsproducten die u wellicht moet gebruiken:

Deze producten, die online via [www.stovax.nl](http://www.stovax.nl) te bezichtigen zijn en bij uw lokale Stovax-dealer te verkrijgen zijn, zorgen er samen met regelmatig onderhoud en het gebruik van de juiste brandstoffen voor dat uw apparaat in de best mogelijke conditie blijft.

Ga naar onze website op [www.stovax.nl](http://www.stovax.nl) als u meer informatie wilt krijgen over de producten van de Stovax groep.

Het apparaat voor de eerste keer gebruiken. Gedurende de eerste dag van het gebruik op een lage stand laten branden. Hierdoor kunnen de afdichtingen, bevestigingslijm en de verf zich volledig zetten.

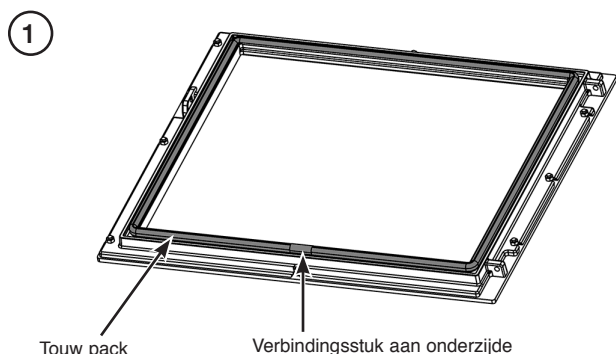
Het apparaat kan gedurende deze tijd onplezierige geuren afgeven. De ruimte goed ventileren om de opbouw van rook te voorkomen.

Uw Stovax-dealer kan service en onderhoud uitvoeren.

TAAK	NAAM PRODUCT
De opbouw van creosoten in het rookkanaal voorkomen	Protector (15 sachets)
	Protector (1kg blik)
Pijpnaden van het rookkanaal dicht	Vuurvast Cement (500g blik)
	Vuurvast Cement (600g patroon)
Opnieuw verven	Raak Up Spuitbus (150ml aerosol)
Uw handen beschermen	Warmtebestendige leren handschoenen
Lijm thermische afdichting	(50ml fles)
Reinigen glas	Glasreiniger haard (Stovax no. 4103)
Asschoonmaker	Hulpstuk stofzuiger

**i** **BELANGRIJK: Stovax biedt handschoenen in handschoenen met een kaphandschoen die de gebruiker beschermt tegen hitte en scherpe randen bij gebruik van het apparaat. Voor uw veiligheid moet u ervoor zorgen dat handschoenen altijd gedragen worden bij het openen, bedienen, tanken of hanteren van inwendig metaalwerk.**

## NIEUWE DEURAFDICHTING AANBRENGEN

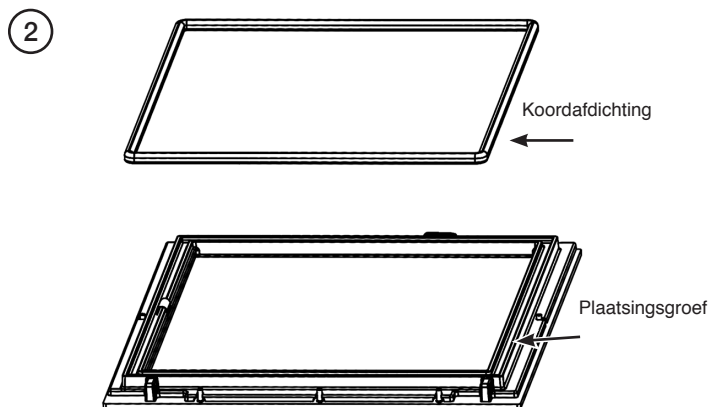


Om uw apparaat veilig te kunnen blijven gebruiken moet u het beschadigde of versleten afdichtingskoord van de deur vervangen.

**OPMERKING: Enige verkleuring en afplatting van de afdichting ontstaat bij normaal gebruik en duidt niet op een beschadigde afdichting.**

Om deze handeling te voltooien moet u de deur verwijderen, zie Hoofdstuk Voorinstallatie.

Verwijder het oude koord en schraap de oude lijm uit de plaatsingsgroef. Reinig de plaatsingsgroef met een schone, droge doek om al het oude stof en rommel te verwijderen.



Breng een ruime hoeveelheid verse Stovax Thermic Seal lijm in de plaatsingsgroef van het koord aan.

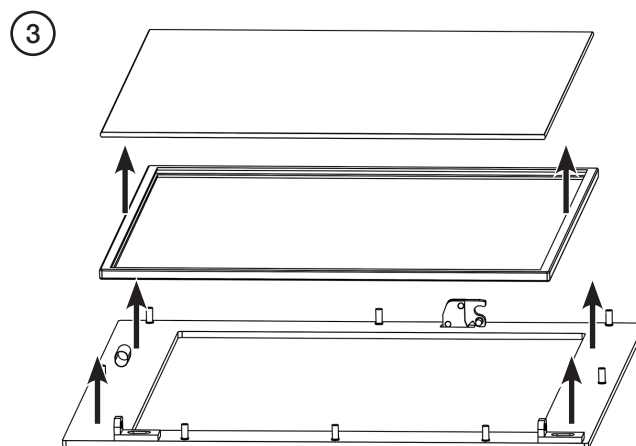
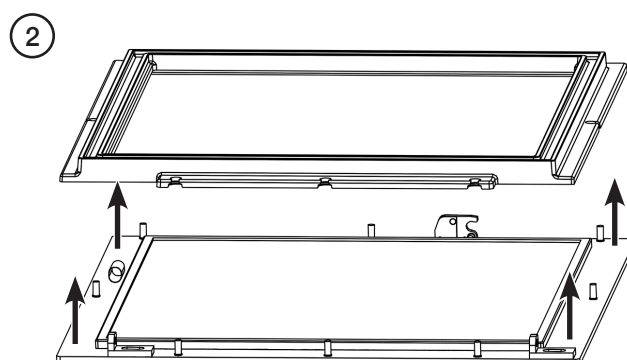
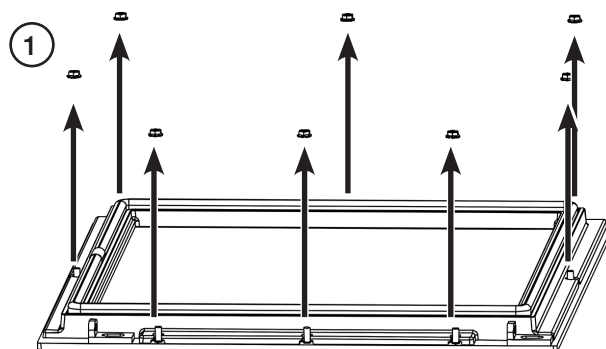
Druk de nieuwe Stovax kabel in de richtgleuf en plaats het verbindingsstuk in het midden van de bovenste rand van de deur en gebruik het meegeleverde plakband voor de uiteinden.

Plaats de deur weer terug en sluit de deur door druk op het nieuwe koord uit te oefenen.

Laat het apparaat minimaal 12 uur gesloten, voordat dit opnieuw wordt aangestoken en gebruik het apparaat gedurende ongeveer een dag op een lage stand.

Een apparaat met een beschadigd glas gebruiken kan ertoe leiden dat er gevaarlijke gassen in de kamer komen, of dat het apparaat oververhit raakt waardoor er beschadigingen kunnen optreden.

## NIEUWE GLAS IN DEUR PLAATSEN



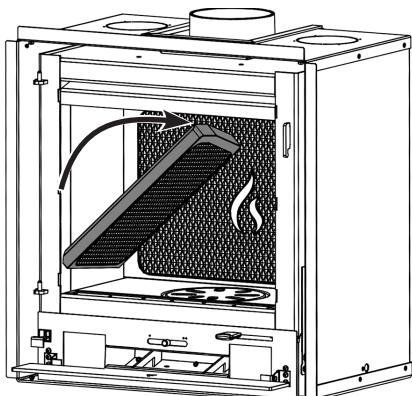
Zet in de omgekeerde volgorde weer in elkaar.

## VUURVASTE STENEN

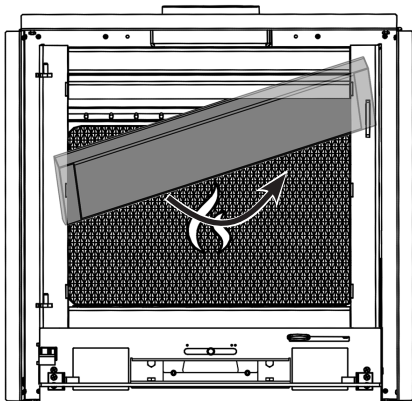
Laat het apparaat volledig afkoelen voordat de vuurvaste stenen verwijderd worden.

Verwijder de stenen in de juiste volgorde:

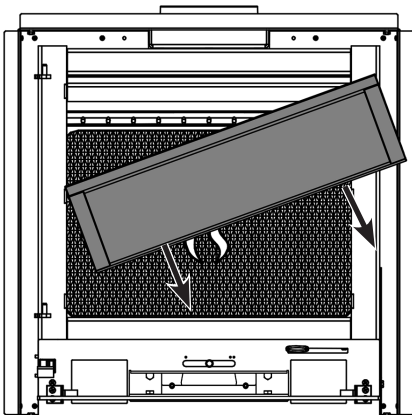
1



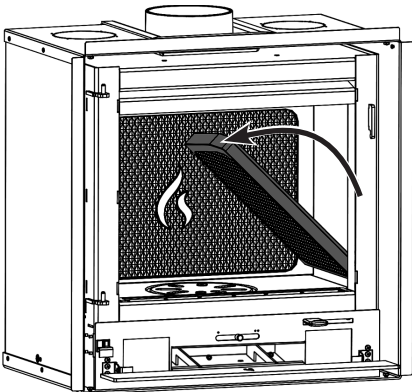
2



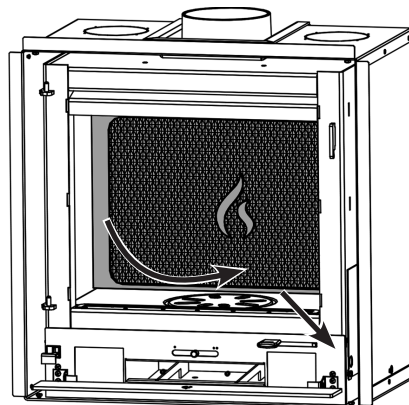
3



4



5



Het apparaat mag niet gebruikt worden als de vuurvaste stenen verwijderd zijn.

## VOER EEN PAPIERTEST UIT

Voor het uitvoeren van een papiertest plaatst u een stuk papier tussen de randen in de deur om te zien hoe goed de koordafdichting voorkomt dat er lucht het apparaat binnenkomt. Als het papier er gemakkelijk uit getrokken kan worden dan is de afdichting niet afdoende en moet het koord worden vervangen.

Herhaal dit rond alle randen van de kachel.

Het is gemakkelijker om op de scharnierzijde van de deur een licht gekruld stuk papier tussen de deur en de randframe te steken.



## PRODUCTFICHE - INFORMATIE-EISEN VOOR TOESTELLEN VOOR LOKALE RUIMTEVERWARMING DIE VASTE BRANDSTOFFEN GEBRUIKEN

Modellen	Riva2 40	Riva2 50	Riva2 55	Riva2 66
Directe rendementsklasse	A+	A	A	A
Directe warmteafgifte (kW)	4.9	5.0	5.0	8.1
Indirecte warmteafgifte (kW)	-	-	-	-
Energie-efficiëntie-index (EEI)	107	102	102	101
Nuttige energie-efficiëntie bij nominale warmteafgifte	80.5	77.4	77.1	76.5
Voorzorgsmaatregelen	Het toestel dient te worden geïnstalleerd, gebruikt en onderhouden volgens de meegeleverde instructies van de fabrikant			

## MATERIAALINFORMATIE OVER HET PRODUCT

De volgende stoffen, preparaten of onderdelen moeten gescheiden van andere AEEA worden verwijderd of afzonderlijk worden verwerkt in overeenstemming met artikel 4 van Richtlijn 75/442/EEG van de Raad van de EU...

<b>Metal</b>	Staal	Kan naar de milieustraat in uw plaats worden gebracht voor hergebruik om afval dat naar de stortplaats gaat te verminderen.
	Gietijzer	
<b>Glas</b>		Kan naar de milieustraat in uw plaats worden gebracht voor hergebruik om afval dat naar de stortplaats gaat te verminderen.
<b>Vermiculieten stroken</b>		Niet gevaarlijk materiaal. Vermiculiet kan worden vermalen en gebruikt als plantenstrooisel en as kan men composteren of afvoeren naar de milieustraat in uw plaats voor hergebruik om afval dat naar de stortplaats gaat te verminderen.
<b>Koordafdichting</b>		Koordafdichtingen worden gemaakt van vuurvaste keramische vezels, een materiaal dat veel gebruikt wordt voor deze toepassing. Beschermende kleding is niet nodig bij het hanteren van deze artikelen, maar het wordt aanbevolen om de normale hygiënevoorschriften, zoals niet roken, eten of drinken op de werkplek te volgen en altijd de handen te wassen voor het eten of drinken. Bij onderhoud van het apparaat wordt aanbevolen om de vervangen onderdelen niet klein te maken, maar goed te verpakken in stevige polyethyleen zakken en te etiketteren als 'vuurvaste keramische vezels'. Dit afval wordt geclassificeerd als stabiel, niet-reactief gevaarlijk afval en mag worden gestort op een erkende stortplaats.
<b>Elektrische componenten</b>	(Ventilatorkits, etc, indien van toepassing)	Afvoeren naar de milieustraat in uw plaats in overeenstemming met de AEEA-richtlijn.

## TECHNISCHE BIJLAGE

### WETTELIJKE VEREISTEN

Lees deze instructies volledig en aandachtig door, voordat dit apparaat geïnstalleerd en/of gebruikt wordt, zodat u de vereisten volledig hebt begrepen.

**Het apparaat moet door een erkende installateur geplaatst worden, of goedgekeurd worden door uw lokale bouwinspecteur.**

Het is erg belangrijk dat u de vereisten en standaarden van de nationale bouwverordeningen begrijpt, naast de lokale bepalingen en praktijken die van toepassing kunnen zijn. Indien er conflicten ontstaan tussen deze instructie en deze vereisten, dan prevaleren de vereisten.

Uw lokale afdeling bouwtoezicht kan advies geven voor wat betreft de vereisten van de bepalingen..

Uw lokale afdeling bouwtoezicht kan advies geven voor wat betreft de vereisten van de bepalingen.

Werk dient uitgevoerd te worden in overeenstemming met en voldoen aan de vereisten van de ARBO-wetgeving en nieuwe regelgeving die tijdens de levensduur van deze instructies geïntroduceerd is. U dient speciaal op het volgende te letten:

- **Transport:** Het apparaat is zwaar. Er dienen adequate hulpmiddelen beschikbaar te zijn voor het laden, uitladen en vervoer ter plekke.
- **Vuurbestendig cement:** Sommige vuurbestendig cementen kunnen bijtend zijn en mogen niet met de huid in contact komen. Dragen van beschermende handschoenen is verplicht. Na contact met de huid moeten handen grondig met voldoende water worden gewassen.
- **Asbest:** Dit apparaat bevat geen asbest. Indien er de kans bestaat dat men tijdens de installatie met asbest in aanraking kan komen, win dan specialistisch advies in en gebruik geschikte apparatuur.
- **Metalen onderdelen:** Wees voorzichtig bij het installeren of onderhouden van de haard zodat er geen persoonlijke verwondingen worden opgelopen.

**Een gebrekkige installatie kan de bewoners en de structuur van het gebouw in gevaar brengen.**

**Voor de gebruikers van dit apparaat:**

Dit apparaat heeft een constante aanvoer van zuurstof nodig voor een goede verbranding en effectieve werking van het rookkanaal. Een inadequate zuurstoftoevoer kan tot een slechte verbranding leiden en rook kan de kamer binnendringen, wat potentieel gevaarlijk is.

### ROOKKANAAL OF SCHOORSTEEN

Het rookkanaal of schoorsteensysteem moet in goede staat verkeren. Het dient voor de installatie door een vakman geïnspecteerd en voor gebruik met het apparaat goedgekeurd te worden.

Ontbrandingsproducten die de ruimte binnenkomen kunnen een serieus gevaar voor de gezondheid vormen.

U moet het volgende controleren:

- De constructie van stenen schoorstenen, schoorsteenblok schoorstenen en aansluitende rookkanaalsystemen moeten voldoen aan de bouwvoorschriften.
- Er kan een flexibel voeringssysteem voor het rookkanaal gebruikt worden, indien dit gecertificeerd is voor het gebruik met vaste brandstofsysteem en de installatie voldoet aan de voorschriften van de fabrikant en de bouwvoorschriften. De voering moet worden vervangen wanneer een apparaat vervangen wordt, tenzij bewezen wordt dat deze recentelijk geplaatst is en in een goede staat verkeert.
- Indien het nodig is dat een registerplaat geplaatst wordt, dan dient dit volgens de bouwvoorschriften te gebeuren.
- De minimum lengte van het rookkanaal of de schoorsteen dient 4.5 m vanaf de haardstede tot aan de top van het rookkanaal te zijn, zonder horizontale secties en met maximaal 4 bochten onder een hoek van minder dan 45 graden.
- Er moet zich minimaal 600 mm verticale rookkanaalbuis boven het apparaat bevinden, voordat er een bochtstuk wordt gemonteerd.
- Zorg ervoor dat de aansluitende pijp van het rookkanaal op een geschikte afstand van brandbaar materiaal gehouden wordt en geen onderdeel vormt van de ondersteunende structuur van het gebouw.
- De installateur moet ervoor zorgen dat de diameter van de rookkanaalbuis niet kleiner is dan de diameter van de uitlaat van het apparaat, en mag zich niet vernauwen tot minder dan het formaat van de uitlaat op een punt in het systeem.
- Tref voorzieningen voor het verwijderen van het apparaat zonder dat de schoorsteen ontmanteld hoeft te worden.
- Ieder bestaand rookkanaal moet als geschikt worden bevestigd voor het nieuwe, bestemde gebruik, zoals aangegeven in de bouwverordeningen.
- Het rookkanaal of schoorsteensysteem moet geïnspecteerd en schoongeveegd worden, om te bevestigen dat het systeem structureel in orde is en niet verstopt is.
- Wanneer vermoed wordt dat het apparaat voorheen voor een open haard gebruikt is, dan moet de schoorsteen binnen een maand van regelmatig gebruik na de installatie een tweede keer schoongeveegd worden om roet te verwijderen als gevolg van het verschil in ontbrandingsniveaus.
- De schoorsteenpijp uit het gebouw moet voldoen aan de lokale bouwverordeningen.
- De hoogte en/of afscheiding van de schoorsteen moeten in sommige gevallen vergroot worden als blootstelling aan de wind, nabijgelegen hoge gebouwen, hoge bomen of hoogliggend terrein een negatief effect hebben op de schoorsteentrek.
- Hetzelfde rookkanaal of schoorsteensysteem niet aansluiten of delen met een ander verwarmingsapparaat.

Niet op systemen aansluiten die grote ruimten bevatten van meer dan 230mm<sup>2</sup>.

U dient een geschikte toegang te creëren voor het verzamelen en het verwijderen van afval.

Wanneer het apparaat geïnstalleerd wordt dient u het rookkanaal schoon te vegen en te inspecteren.

## SCHOORSTEENTREK

U moet de trek van het rookkanaal controleren met alle ramen en deuren gesloten en afzuigventilatoren in deze of aansluitende ruimtes op de hoogste stand. (zie de installatiechecklist van de ventilatievoorschriften).

## VENTILATIE

Veel oudere gebouwen worden voldoende door natuurlijke tocht geventileerd om voor een geschikte toevoer van zuurstof te zorgen voor een apparaat met een vermogen van 5 kW of minder.

Moderne bouwtechnieken hebben de hoeveelheid zuurstof verminderd die in of uit een huis lekt. Een modern gebouw met een luchtdichtheid van minder dan 5m<sup>3</sup> per uur, per m<sup>2</sup> heeft ventilatie nodig voor ALLE apparaten die vaste brandstoffen gebruiken, inclusief apparaten met een nominaal thermisch vermogen van minder dan 5 kW.

Let op: De lekkage van zuurstof in een modern huis wordt getest bij het opleveren van de bouw en er wordt een certificaat afgegeven om dit te bevestigen.

Dit apparaat heeft een constante aanvoer van zuurstof nodig voor een goede verbranding en effectieve werking van het rookkanaal.

Een inadequate zuurstoftoevoer kan tot een slechte verbranding leiden en rook kan de kamer binnendringen, wat potentieel gevaarlijk is.

Deze zuurstoftoevoer kan via het volgende geleverd worden:

- Speciaal aangebrachte ventilatie.
- Sommige Stovax apparaten kunnen ook uitgerust worden met een optionele buitenlucht kit, waardoor er zuurstof van buiten wordt aangetrokken.

De hoeveelheid benodigde zuurstof moet voldoen aan de lokale bouwvoorschriften en de geldende regels.

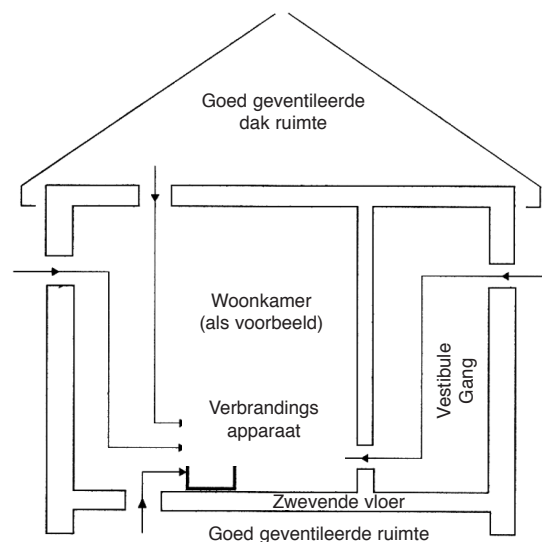
Indien ventilatie openingen naar een andere ruimte leiden dan dient er een ventilatie opening van gelijke grootte te zijn die in directe verbinding met de buitenlucht staat.

Positioneer de ventilatie dusdanig dat de koude tocht geen ongemak kan veroorzaken. Dit kan voorkomen worden door ventilatieopeningen tegen het plafond te plaatsen of dicht bij het apparaat, zie Afbeelding.

Afzuigventilatoren, afzuigkappen en andere verwarmingsapparaten die in dezelfde kamer of ruimte als het apparaat geplaatst zijn, kunnen problemen veroorzaken. Er moet extra ventilatie voor elk apparaat geïnstalleerd worden. Het apparaat mag niet geïnstalleerd worden met ventilatiesystemen met een druk lager dan -15 Pa.

Vergroot de toevoer wanneer een ruimte meerdere apparaten bevat.

**Indien deze controles problemen aan het licht brengen, ga dan niet verder met de plaatsing van het apparaat totdat deze gerectificeerd zijn.**



## HAARDOPENING

Veel haardopeningen hebben een steundorpel. Verwijder het pleisterwerk om de positie van de dorpel te bepalen, voordat er met de constructie begonnen wordt. Geen structurele dorpels verwijderen zonder ervoor te zorgen dat de resterende structuur van het gebouw ondersteund wordt. Het apparaat mag geen onderdeel uitmaken van de ondersteunende structuur.

De schoorsteen/het rookkanaal moet een afgedichte aansluiting op het spie-einde van het apparaat hebben.

De structuur van de haardopening zal erg heet worden. Gebruik isolerende blokken om de hitteoverdracht naar de externe muren te verminderen, in het bijzonder voor het gebied van de schoorsteenmantel boven de opening.

Let er op wanneer de schoorsteenmantel en de omliggende gedeelten afgewerkt worden. De afgeleide en overgebrachte hitte van het apparaat kan heet genoeg zijn om normaal pleisterwerk te laten barsten.

Gebruik pleisterwerk dat bestand is tegen hoge temperaturen, of bedek het gebied met een gipsplaat die geschikt is voor hoge temperaturen. Voordat het apparaat gebruikt wordt moet nieuw pleisterwerk volledig opgedroogd zijn, omdat er anders barsten zullen ontstaan.

Als u er aan twijfelt of u een veilige opening kunt creëren, neem dan voor professioneel advies contact op met uw Stovax-dealer.

## SPELINGEN SIERRAND HAARD

Win professioneel advies in voordat u met werk van deze aard verder gaat.

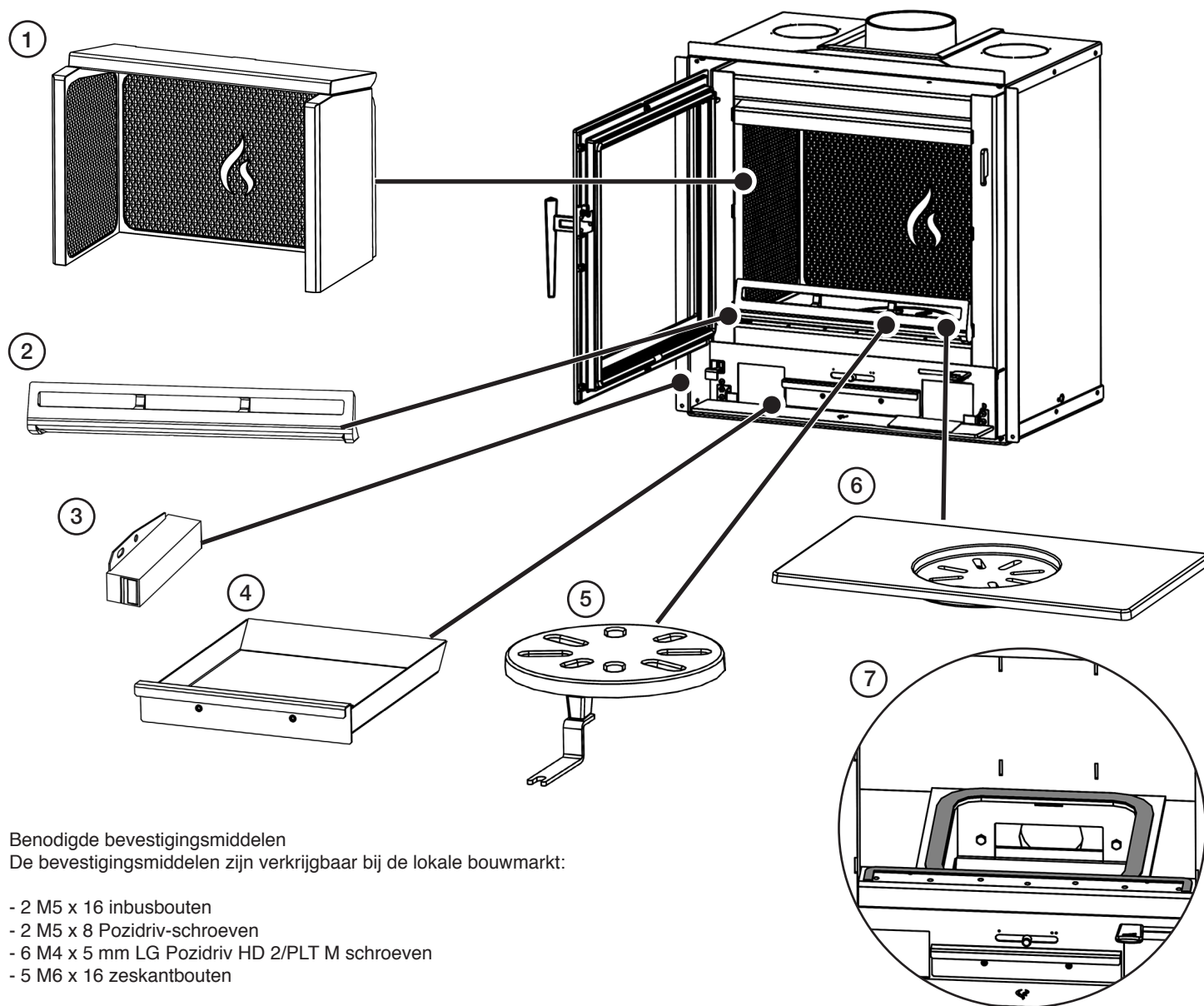
Sommige afwerkingen kunnen door de hitte verkleuren en sommige kwalitatief minder goede producten kunnen tijdens het gebruik vervormen of barsten.

Als er steen / graniet / marmer of andere natuurlijke materialen voor de constructie van de haardopening, of gedeelten daarvan, gebruikt worden, moet er rekening worden gehouden met het uitzetten en het bewegen van onderdelen als gevolg van verhitting en afkoeling.

Neem contact op met uw Stovax-dealer als u twijfels heeft over de installatievereisten of de geschiktheid van hardopeningen.

Alle haardopeningen moeten geschikt zijn voor het gebruik met vaste brandstofproducten.

RESERVE ONDERDELENLIJST

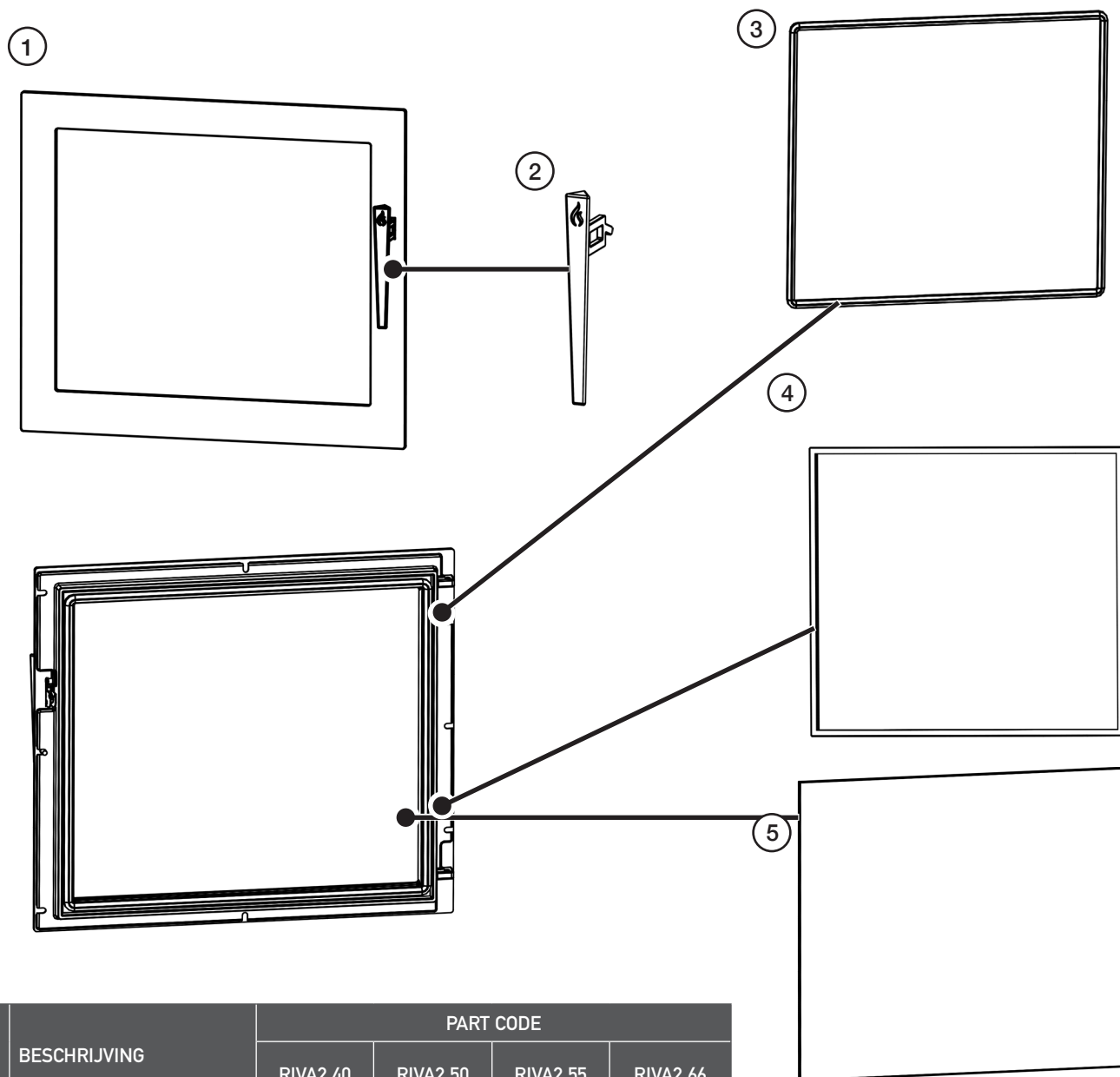


Benodigde bevestigingsmiddelen  
De bevestigingsmiddelen zijn verkrijgbaar bij de lokale bouwmarkt:

- 2 M5 x 16 inbusbouten
- 2 M5 x 8 Pozidriv-schroeven
- 6 M4 x 5 mm LG Pozidriv HD 2/PLT M schroeven
- 5 M6 x 16 zeskantbouten

REF.	BESCHRIJVING	PART CODE				
		RIVA2 40	RIVA2 50	RIVA2 55	RIVA2 66	
1	Vuurvaste Stenen	MEC12131	MEC12132	MEC12133	MEC12134	
2	Houtscherm	CA8007	CA8009	CA8009	CA8012	
3	Greep van de asdeur	RVAC027	RVAC027	RVAC027	RVAC027	
4	aslade	MEC12110	MEC12110	MEC12110	MEC12110	
5	Middenrooster	MEC12111	MEC12111	MEC12111	MEC12111	
6	Hoofdrooster	CA8014	CA8015	CA8015	CA8016	
7	Koordafdichting	5 inch afdichting van de rookgasafvoer	CE8432	CE8432	CE8432	CE8432
		Middenrooster	4998	4998	4998	4998
		Houtscherm	4949	4949	4949	4949

## DEURSAMENSTEL



REF.	BESCHRIJVING	PART CODE			
		RIVA2 40	RIVA2 50	RIVA2 55	RIVA2 66
1	Compleet Deursamenstel	MEC12041	MEC12062	MEC12078	MEC12093
2	Deurklink	CA8013	CA8013	CA8013	CA8013
3	Deurkoord	4995	4995	4995	4995
4	Glaskoord	4950	4950	4950	4950
5	Glas voor de Deur	CE8577	CE8581	CE8584	CE8587

Benodigde bevestigingsmiddelen

De bevestigingsmiddelen zijn verkrijgbaar bij de lokale bouwmarkt:

- 8 M5 zelfborgende flensmoeren (getand)

## GEGEVENS ONDERHOUDSBEURTEN

**1e SERVICE**

Service datum:.....

Datum volgende service:.....

Handtekening:.....

Dealer Stempel

**3e SERVICE**

Service datum:.....

Datum volgende service:.....

Handtekening:.....

Dealer Stempel

**5e SERVICE**

Service datum:.....

Datum volgende service:.....

Handtekening:.....

Dealer Stempel

**7e SERVICE**

Service datum:.....

Datum volgende service:.....

Handtekening:.....

Dealer Stempel

**9e SERVICE**

Service datum:.....

Datum volgende service:.....

Handtekening:.....

Dealer Stempel

**2e SERVICE**

Service datum:.....

Datum volgende service:.....

Handtekening:.....

Dealer Stempel

**4e SERVICE**

Service datum:.....

Datum volgende service:.....

Handtekening:.....

Dealer Stempel

**6e SERVICE**

Service datum:.....

Datum volgende service:.....

Handtekening:.....

Dealer Stempel

**8e SERVICE**

Service datum:.....

Datum volgende service:.....

Handtekening:.....

Dealer Stempel

**10e SERVICE**

Service datum:.....

Datum volgende service:.....

Handtekening:.....

Dealer Stempel

**FOR ENQUIRIES IN THE U.K (EXCLUDING NI):**

**Stovax Limited, Spitfire Avenue, Skypark, Clyst Honiton, Exeter, Devon, England EX5 2FR**

**Tel: (01392) 474011 E-mail: [info@stovax.com](mailto:info@stovax.com) [www.stovax.com](http://www.stovax.com)**

**FOR ENQUIRIES IN EUROPE (INCLUDING NI):**

**Stovax Heating Group (NI) Ltd (Comp reg NI675194), 40 Linenhall Street, Belfast, BT2 8BA**

**DX 400 NR Belfast Tel: +44 (0)1392 261990 E-mail: [northernireland@stovax.com](mailto:northernireland@stovax.com)**



**STOVAX**

