



# Huntingdon

Vrijstaande Kachels Reeks



## Aansteken en gebruikersinstructies

### BELANGRIJK

DE BEHUIZING, VOORZIJDEN EN GLASPANEEL WORDEN EXTREEM WARM TIJDENS HET GEBRUIK EN KUNNEN ERNSTIGE VERWONDINGEN EN BRANDWONDEN TOT GEVOLG HEBBEN INDIEN DEZE AANGERAAKT WORDEN. HET WORDT DAAROM AANBEVOLEN DAT ER EEN HAARDSCHERM, WORDT GEBRUIKT IN DE AANWEZIGHEID VAN JONGE KINDEREN, OUDEREN OF MINDER VALIDEN.

TIJDENS DE BEDIENING VAN HET APPARAAT MOETEN ALLE TER PLEKKE GELDENDE RICHTLIJNEN EN NATIONALE EN EUROPESE NORMEN NAGELEEFD WORDEN.

Niet proberen om afval in dit apparaat te verbranden. Gebruik alleen aanbevolen brandstoffen.

Lees deze instructies zorgvuldig door vóórdat het apparaat gebruikt wordt. Op een veilige plaats bewaren voor toekomstig gebruik en wanneer u onderhoud pleegt aan de haard.

PM1782NL.1.11.2022

## ALGEMENE INFORMATIE

Niet proberen om afval in dit apparaat te verbranden. Lees deze instructies volledig en aandachtig door, voordat dit apparaat geïnstalleerd en/of gebruikt wordt, zodat u de vereisten volledig hebt begrepen.

**Het apparaat moet door een erkende installateur geplaatst worden, of door uw plaatselijke bouwinspectie goedgekeurd worden.**

Bij de installatie dient er aan alle lokale bepalingen, inclusief die verwijzen naar Nationale en Europese standaarden, voldaan te worden.

Alleen voor huishoudelijke verwarming volgens deze gebruikshandleiding.

U mag alleen goedgekeurde brandstoffen gebruiken. Niet met vloeibare brandstoffen of als vuilverbrandingsoven gebruiken.

Het oppervlak van de apparaten wordt erg heet tijdens het gebruik. Gebruik een geschikt scherm als er jonge kinderen, ouderen of minder validen aanwezig zijn. Stovax biedt ter bescherming haardschermen, vonkenschermen en haardreksystemen aan. Uw Stovax dealer kan u over deze producten adviseren.

Hang geen foto's, TV's, schilderijen, porselein of andere brandbare artikelen aan de muur of in de buurt van het apparaat. Blootstelling aan hoge temperaturen zal schade veroorzaken. Plaats geen meubels of andere items, zoals drogende kleding dichterbij dan 1 meter gemeten vanaf de voorkant van het apparaat.

**WAARSCHUWING:** Extra brandstof dient niet op of naast het apparaat bewaard te worden. Bewaar zo min mogelijk brandstof in de buurt van het apparaat en laat het apparaat nooit voor langere perioden zonder toezicht met brandbare materialen in de nabijheid.

Afzuigventilatoren, afzuigkappen en andere verwarmingsapparaten die in dezelfde kamer of ruimte als het apparaat geplaatst zijn, kunnen problemen veroorzaken. Er moet extra ventilatie voor elk apparaat geïnstalleerd worden. Het apparaat mag niet geïnstalleerd worden met ventilatiesystemen met een druk lager dan -15 Pa.

Belemmer de ventilatie niet die nodig is voor het veilig gebruik van het apparaat, binnen of buiten de ruimte.

Het apparaat niet zonder toestemming wijzigen.

De schoorsteen moet minstens eenmaal per jaar worden geveegd.

Hetzelfde rookkanaal of schoorsteensysteem niet aansluiten of delen met een ander apparaat.

## WAARSCHUWING



Indien dit apparaat op de juiste manier geïnstalleerd is, bediend en onderhouden wordt, zal het nooit rook de kamer in blazen. Er kan af en toe rook ontstaan bij het verwijderen van de as en het bijvullen van de brandstof.

Aanhoudende rookvorming kan mogelijk gevaarlijk zijn en mag niet geaccepteerd worden.

Indien rookvorming blijft aanhouden:

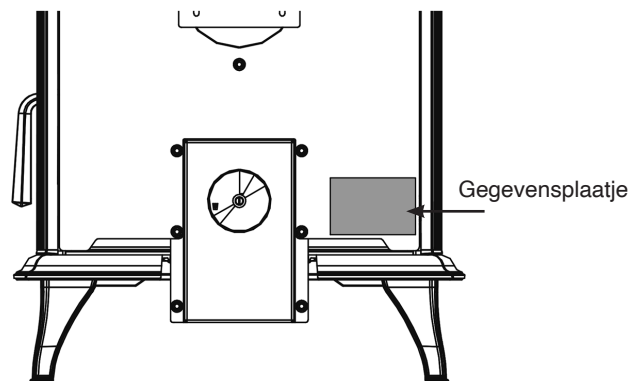
- Open deuren en ramen om de ruimte te ventileren.
- Verlaat de kamer.
- Laat het vuur uitgaan of verwijder de brandstof op een veilige manier uit het apparaat.
- Controleer de schoorsteen op verstoppingen en reinig indien nodig.
- Niet proberen om opnieuw aan te steken totdat de rookbron geïdentificeerd en hersteld is.
- Zoek indien nodig vakkundig advies.
- Alle apparaten met een open rookkanaal kunnen door tijdelijke atmosferische omstandigheden beïnvloed worden, waardoor er gassen het huis binnen kunnen komen. Om deze reden moet er een elektronische koolmonoxidedetector, die voldoet aan de laatste editie van BSEN50292, in dezelfde ruimte als het apparaat gemonteerd zijn. De aanwezigheid van een alarm moet niet beschouwd worden als vervanging voor regelmatige onderhoudsbeurten en onderhoud aan het apparaat en het schoorsteensysteem.

**VOLG DE BOVENSTAANDE INSTRUCTIES INDIEN HET ALARM TE HOREN IS.**

## SERIENUMMER

Dit nummer is nodig bij het bestellen van reserveonderdelen of het maken van een garantieclaim.

Dit kunt u terugvinden op de gegevensplaat van het toestel:



VIDEO VOOR KLANTEN:  
[www.stovax.tv/support/Huntingdon](http://www.stovax.tv/support/Huntingdon)

## AAN DE SLAG

## DEUR OPENEN

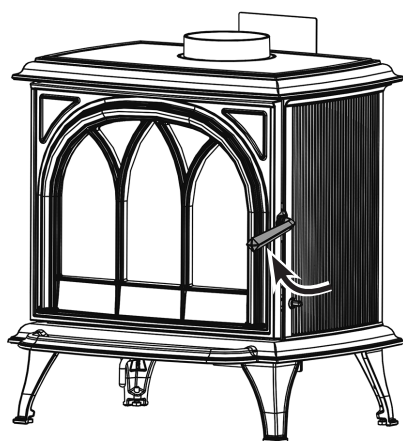
**i**

**BELANGRIJK:** Stovax biedt handschoenen in handschoenen met een kaphandschoen die de gebruiker beschermt tegen hitte en scherpe randen bij gebruik van het apparaat. Voor uw veiligheid moet u ervoor zorgen dat handschoenen altijd gedragen worden bij het openen, bedienen, tanken of hanteren van inwendig metaalwerk.

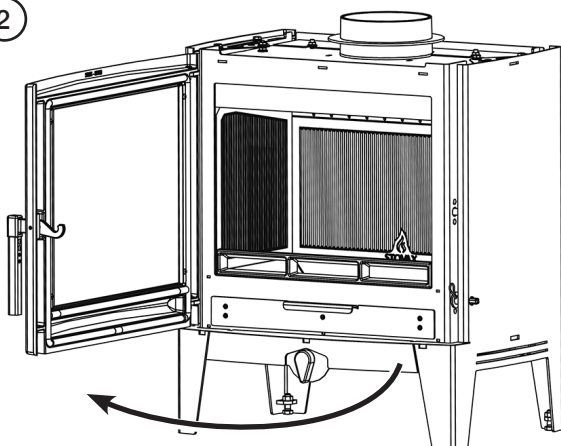


**DE DEUR NIET MET BLOTE HANDEN OPENEN  
DE DEUREN NIET OPENEN WANNEER DE  
VERBRANDINGSKAMER VOL VLAMMEN  
STAAT- WACHT TOTDAT DEZE GEDOOFD ZIJN.**

①

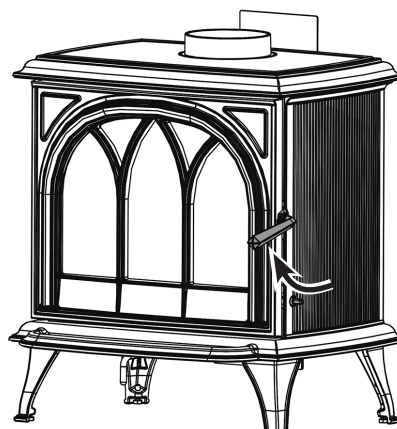


②

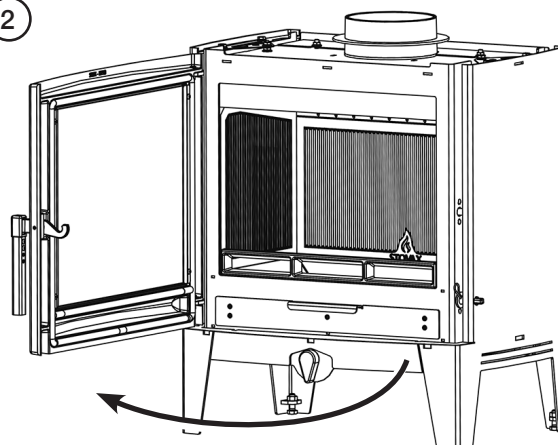


## HENDEL (OPTIONEEL) VERWIJDEREN

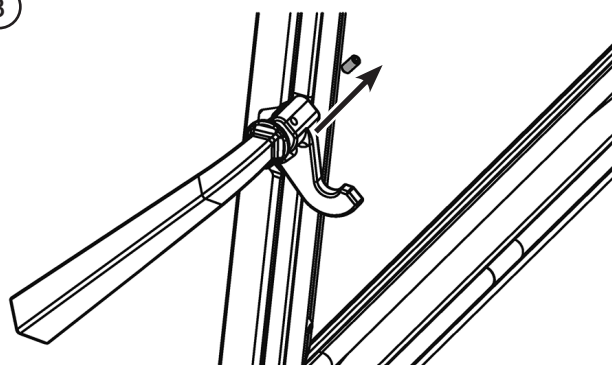
①



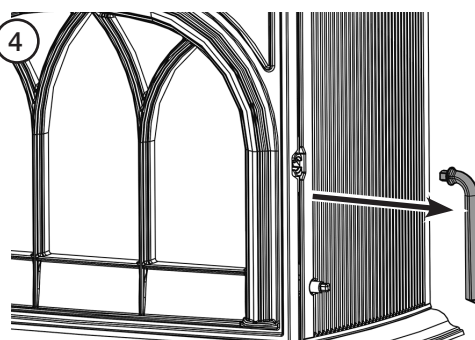
②



③



④



## SCHOON STOKEN & UW KACHEL

Stovax-producten zijn bedoeld als bijverwarming voor uw huis en zijn ontworpen om de uitstoot in de atmosfeer afkomstig van de verbranding van hout te minimaliseren. Daarvoor is echter een afwijkende aansteektechniek en brandstof van goede kwaliteit vereist ter optimalisatie van de ontbranding van de kachel en om het rookkanaal op bedrijfstemperatuur te brengen.

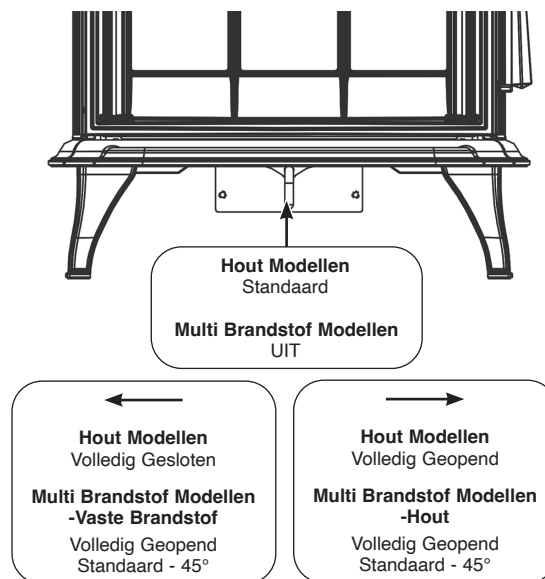
Stovax adviseert u om u vertrouwd te maken met de werking van de kachel, het juiste type goed gedroogde brandstof en bewaarmethodes daarvan voor de beste stookresultaten.

Een effectieve, schone verbranding wordt verkregen als het rookkanaal goed trekt en een goede kwaliteit brandstof wordt gebruikt. Gaandeweg zult u leren om de beste instellingen te kiezen voor gebruik en te zorgen voor een zo optimaal mogelijk brandstofverbruik.



## LUCHTREGELING

- De luchtinlaten dienen half geopend te worden om het apparaat te ventileren en de ophoping van vocht aan de binnenkant te stoppen.
- Als er nog brandstof brandt in de verbrandingskamer, sluit dan de luchttoevoer niet volledig af tenzij er sprake is van een schoorsteenbrand.
- Het sluiten van de luchttoevoer terwijl er verbranding plaatsvindt, zal leiden tot een slechte verbranding en mogelijk tot het ontstaan van gassen die plotseling kunnen ontsteken.
- Zorg altijd voor voldoende toevoer van lucht naar de kachel om nog wat vlammen in de verbrandingskamer te houden.
- Indien het toestel moet worden uitgezet, laat dit dan even hoog branden om alle brandstof te laten opbranden en sluit dan pas de luchttoevoer.
- Sluit de luchtregeling als het apparaat na afloop van het verbrandingsproces niet meer gebruikt wordt.



### BELANGRIJKE OPMERKINGEN - ALGEMEEN

**Controleer voor het aansteken van de kachel met de installateur of de installatie- en inbedrijfstellingscontroles correct zijn uitgevoerd en of de schoorsteen is schoongeveegd, in orde is en vrij van obstructies. Als onderdeel van de inbedrijfstelling en overdracht van de kachels had de installateur u moeten laten zien hoe u de kachel correct bedient.**

Gebruik nooit benzine, lampolie, petroleum, aanmaakvloeistof voor houtskool, ethanol of vergelijkbare vloeistoffen om een vuur in de haard aan te steken of opnieuw aan te steken. Houd dergelijke vloeistoffen ver verwijderd van de haard als deze in gebruik is.

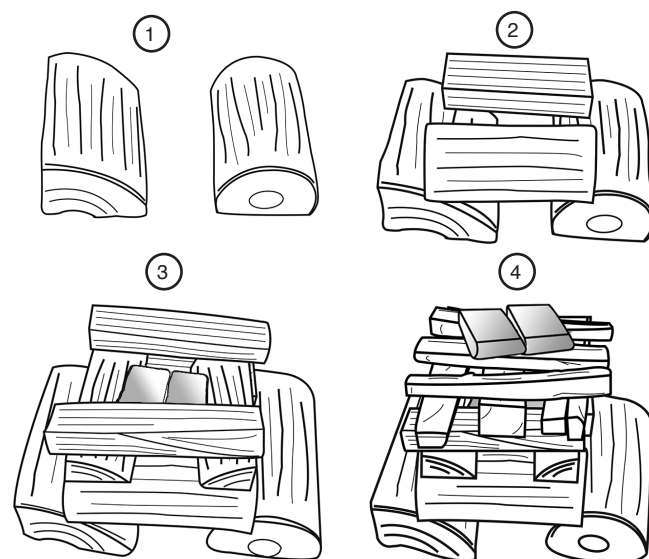
## AANSTEKEN

Voor een stapel voor aansteking van boven naar beneden:

- Plaats twee middelgrote houtblokken parallel op de basis van de vlamkast.
- Plaats twee kleinere houtblokken erbovenop, parallel lopende langs de onderste houtblokken.
- Bouw de stapel verder op met kleinere houtblokken en plaats aanmaakblokjes in het midden.
- Voltooi de stapel door nog twee houtblokken toe te voegen en aanmaakblokjes erbovenop de plaatsen. En nog meer als extra aanmaakhout nodig is.

N.B.: Aanmaken is vereist om de verbrandingskamer snel op de juiste bedrijfstemperatuur te brengen. Onjuist aanmaken kan resulteren in overmatige rookontwikkeling en het doven van het vuur zodra de deur wordt gesloten.

Een geslaagd vuur vereist voldoende aanmaakhout om een hete vuurkast te creëren en de schoorsteen op te warmen om de rookprestatie te ondersteunen



Aanmaken:

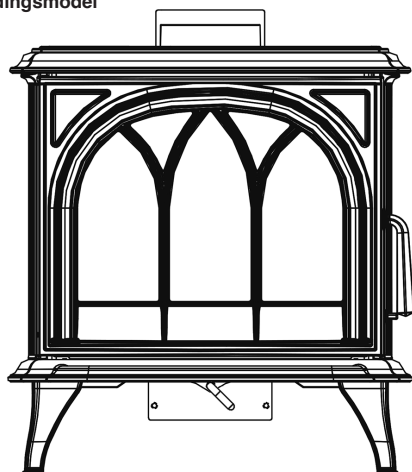
### Fijngehakt hout

Lengte 250 mm

Diameter: 20 mm

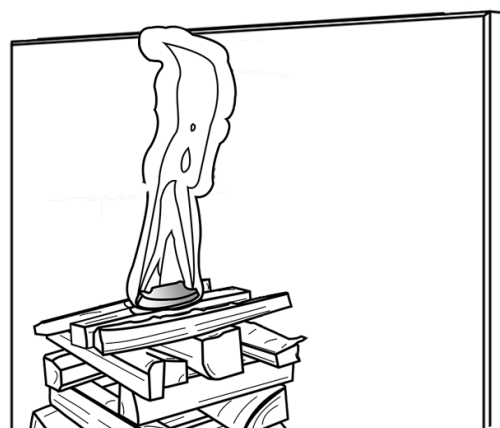
Gewicht per stookbeurt: 2,0 kg (ca. 8-12 fijngehakte stukken)

Houtver- brandingsmodel  
hier getoond



Primaire Luchtregeling - Hout - Aan de slag  
- Volledig geopend (Alle-modellen)

De deur moet altijd gesloten zijn als de haard aan is en mag alleen geopend worden om brandstof toe te voegen, het vuur aan te steken of as te verwijderen.



### HET APPARAAT VOOR DE EERSTE KEER GEBRUIKEN

Hierdoor kan het apparaat zich goed zetten en kan alle bevestigingslijm en verf volledig opdrogen, Het apparaat gedurende de eerste paar dagen op een lage stand gebruiken.

Raak de verf gedurende de initiële gebruiksperiode niet aan.

Het apparaat kan gedurende deze tijd onplezierige geuren afgeven. De ruimte goed ventileren om de opbouw van rook te voorkomen.

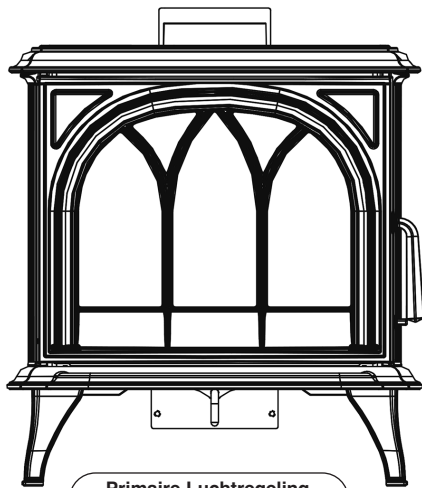
Houd er rekening mee dat tijdens het gebruik de afdichtingskoorden kunnen verkleuren. Dit is normaal.

## HET APPARAAT GEBRUIKEN

**Controleer of de deurrubbers in goede staat zijn voordat de haard wordt aangestoken. GEBRUIK het apparaat NIET als deze beschadigd zijn.**

### HOUTKACHEL

Gebruik de **Luchtreinigingsregeling** om de verbrandings-snelheid te regelen wanneer het apparaat op een functione rende temperatuur is.



**Primaire Luchtregeeling**  
Brandniveau aanpassen

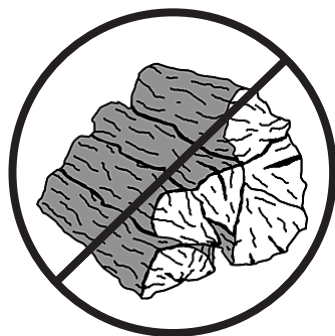
Hout brandt het beste op een laag as (ca. 25mm (1") diep).

Hark de kooltjes gelijkmatig over het vuurbed en open de **Luchtreinigingsregeling** gedurende een paar minuten volledig voordat de brandstof bijgevuld wordt.

Voeg nieuwe houtblokken toe en plaats ze in een open opstelling zodat het vuur goed brandt.



Open stapeling



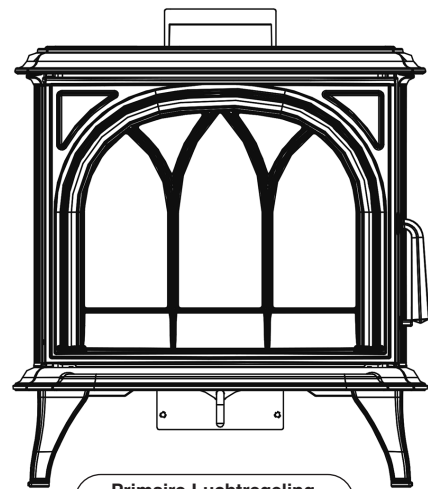
Compacte stapeling

**Sluit de deuren direct na het toevoegen van brandstof.**

### MULTI-BRANDSTOF

**Alleen voor gebruik met aanbevolen brandstoffen.**

Laat het vuur zich eerst goed opbouwen voordat er vaste brandstof wordt toegevoegd.



**Primaire Luchtregeeling**  
Brandniveau aanpassen

Gebruik de **primaire luchtregeeling** om de verbrandings-snelheid te regelen als het apparaat op bedrijfstemperatuur is. Verwijder de as uit het vuurbed voordat de brandstof aangevuld wordt.

De **Primaire luchtregeeling** volledig openen om een gloeiend bed te creëren, alvorens nieuwe brandstof toe te voegen.

Vul de correcte hoeveelheid brandstof toe.

**Sluit de deuren direct na het toevoegen van brandstof.**

Verstook de nieuwe brandstof gedurende een paar minuten voordat de **Primaire luchtregeeling** op de gewenste instelling afgesteld wordt.



## BIJVULLEN VAN BRANDSTOF

## BRANDSTOF BIJVULLEN

BESCHRIJVING	LENGTE HOUT	DIAMETER	BRANDSTOFVERBRUIK	
			KG/UUR HOUT	KG/UUR BRIKETTEN
HUNTINGDON 20 HOUT	190mm	70mm	1.17	-
HUNTINGDON 20 MULTI-BRANDSTOF	190mm	70mm	1.25	0.58
HUNTINGDON 30 HOUT	210mm	70mm	1.45	-
HUNTINGDON 30 MULTI-BRANDSTOF	210mm	70mm	1.47	0.7
HUNTINGDON 40 HOUT	210mm	70mm	2.47	-

**Brand geen** grote hoeveelheden brandstof terwijl de **luchtbediening** langere tijd gesloten is. Dit vermindert het effect van de glasreiniging, veroorzaakt dat teer en koolzwart zich ophoopt in het apparaat en het rookstelsel en produceert overmatige hoeveelheden rook.

Indien in gebruik, laat het apparaat voor een korte tijd bij een hoge temperatuur werken, waardoor teer en koolzwart worden verminderd.

Dit apparaat is alleen ontworpen om met tussenpozen gebruikt te worden. Voor de beste prestaties moet u regelmatig kleine hoeveelheden brandstof toevoegen voor een efficiënte verbranding.

**Een heldere en schone vuurkast geeft aan dat het apparaat goed brandt.**

**Voeg nooit brandstof toe tot boven de beschermer voor houtblokken en de secundaire verbrandingsingangen aan de achterkant van de vuurkast.**

De maximale hoeveelheid brandstof vermeld in deze handleiding mag niet worden overschreden. Overbelasting kan te veel rook veroorzaken.

Na het toevoegen van brandstof:

**Brand de nieuwe blokken een paar minuten lang bij een hoge temperatuur, voordat u de luchtbediening aanpast.**

**WAARSCHUWING: GEBRUIK HET APPARAAT NIET VOOR EEN LANGERE PERIODE ALS DE PRIMAIRE LUCHTBEDIENING OP START UP STAAT, AANGEZIEN DIT OVERVERBRANDING EN PERMANENTE SCHADE KAN VEROOZAKEN.**



**HOUT:** Geen bouwhout, geverfd, geïmpregneerd / behandeld hout, geproduceerde plaatproducten of hout van palletten gebruiken.

Gebruik houtblokken met een vochtgehalte van minder dan 20%.

**MULTIBRANDSTOF:** Verstoek alleen antraciet of speciale rookloze brandstoffen die geschikt zijn voor het gebruik in gesloten apparaten.

Verstoek geen vette kolen, 'petro-coke' of andere op aardolie gebaseerde brandstoffen, omdat dit de garantie van het product ongeldig maakt.

## AANBEVOLEN BRANDSTOFFEN

### HOUTBLOKKEN

Verstook alleen gedroogd hout met een vochtgehalte van minder dan 20%. Laat, om hiervoor te zorgen, gekapt hout gedurende 12 tot 18 maanden drogen.

**GEEN BOUWHOUT, geverfd, geïmpregneerd/behandeld hout, geproduceerde plaatproducten of hout van palletten gebruiken.**

**GEBRUIK onder geen enkel beding was als brandstof. Gesmolten was veroorzaakt schade aan de draaiende delen van de haard.**

#### Brandstof kiezen

Alle soorten hout kunnen worden gebruikt als brandstof in de haard. Houtsoorten verschillen van dichtheid; hoe groter de dichtheid van het hout, hoe hoger de energiewaarde. Eiken, beuk en berk hebben de hoogste waarde.

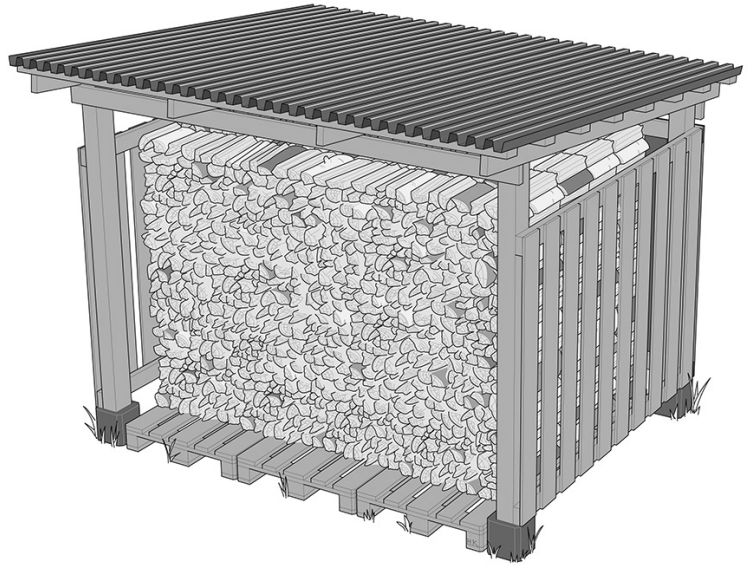
Het juiste vochtgehalte voor brandhout om te stoken is lager dan 20%.

Als het hout te nat is, ontbrandt het lastig, brandt het moeizaam en zal het slechts weinig warmte afgeven en zorgen voor teerafzetting in het rookkanaal.

Dit kan leiden tot schoorsteenbrand; het is dus van belang om in voldoende mate gedroogd brandhout te gebruiken.

Droog hout geeft meer warmte, voorkomt het zwart worden van het glas in het toestel en geeft slechts een minimale afzetting van teer in de schoorsteen of het rookkanaal.

Een hogere warmteafgifte betekent minder brandstof.



#### Houtopslag

Om zeker te zijn van voldoende gedroogd hout, hak dit in de winter en bewaar dit onder een afdak waar voldoende ruimte is voor luchtcirculatie.

Dek dit niet volledig af, maar laat ruimte om lucht over het hout te laten stromen; niet afdichten.

Breng brandhout dat u wilt gaan gebruiken enkele dagen voor gebruik naar binnen om ervoor te zorgen dat het vochtgehalte daarin in voldoende mate is afgenomen voor gebruik.

### VASTE BRANDSTOF

Gebruik uitsluitend rookloze brandstoffen zoals antraciet of briket geschikt voor gebruik in gesloten verwarmingstoestellen.

**Verstook geen vette kolen, 'petro-coke' of andere op aardolie gebaseerde brandstoffen, omdat dit de garantie van het product ongeldig maakt.**



## VERWIJDEREN VAN AS

### HOUTBLOKKEN

Hout brandt het beste op een laag as.

**Geen as laten ophopen omdat dit schade kan veroorzaken en de prestaties van het apparaat negatief kan beïnvloeden.**

Verwijder de as met behulp van een klein schepje (verkrijgbaar bij Stovax). Pas op dat de keramische voering van het apparaat niet beschadigd wordt. Gebruik geen kachelpoken met scherpe punten.

Verwijder de as voorzichtig. **WAARSCHUWING: de warmte kan nog lang nagloeien.**

Plaats de as in een Stovax Aslade of een andere geschikte container.

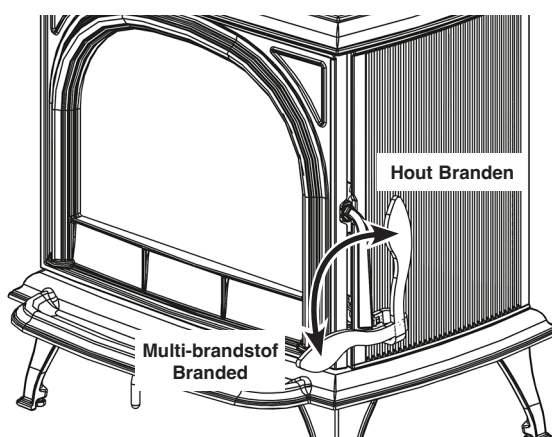
**Geen hete as in een plastic vuilniszak of in ander Brandbaar materiaal stoppen.**

### MULTI-BRANDSTOF

Verwijder de as uit het apparaat voordat dit met nieuwe brandstof gevuld wordt. Geen as aan de onderkant van het rooster laten ophopen, omdat dit voor een voortijdige storing kan zorgen.

- Gebruik een ovenwant om de schudhendel te bedienen.
- Beweeg het schudhendel 3 tot 4 keer achterwaarts en voorwaarts om de as te verwijderen. Het handvat niet voorbij het natuurlijke stoppunt forceren. De as zal in de aslade vallen.

Zodra de as is verwijderd, draai de hendel in de volgende stand, afhankelijk van het soort brandstof dat wordt gebruikt.



Open de deur.

**Waarschuwing: As kan nog heel lang heet blijven nadat het apparaat gebruikt is.**

Draag hittebestendige handschoenen om de aslade voorzichtig te verwijderen.

Plaats de as in een Stovax Aslade (Stovax Onderdeelnr.4227) of een andere geschikte container.

Controleer op aanwezigheid van as en verwijder dit, zoals vereist bij het verstoken van vaste brandstoffen.

De as minstens één keer per week verwijderen.

Geen hete as in een plastic vuilniszak of in ander brandbaar materiaal stoppen.

## OVERVERHITTEN

Stop niet te veel brandstof in het apparaat en gebruik het niet op de hoogste stand voor lange perioden omdat er dan oververhitting kan optreden.

**WAARSCHUWING: GEBRUIK HET APPARAAT NIET VOOR EEN LANGERE PERIODE ALS DE PRIMAIRE LUCHTBEDIENING VOLLEDIG OPEN STAAT, AANGEZIEN DIT OVERVERBRANDING EN PERMANENTE SCHADE KAN VEROORZAKEN.**

Oververhitting kan het apparaat permanent beschadigen en uw garantie ongeldig maken.

## SCHOORSTEENBRAND

Indien er een schoorsteenbrand voorkomt:

- Onmiddellijk alle luchtinlaten afsluiten.
- Het gebouw evacueren.
- Bel de brandweer.
- Ga het gebouw niet weer binnen totdat bevestigd is dat dit veilig is.

Het apparaat na een schoorsteenbrand niet gebruiken totdat:

- Dit door een erkende installateur geïnspecteerd is en bevestigd dat het apparaat veilig gebruikt kan worden.
- Het schoorsteensysteem door een schoorsteenveger geïnspecteerd en schoongeveegd is en dat hij voor het gebruik bevestigd dat het systeem structureel veilig is en geen verstoppingen bevat.
- Het voor hergebruik zoals vereist gerepareerd is. Er mogen alleen originele onderdelen van Stovax gebruikt worden om uw apparaat in een veilige en efficiënte conditie te houden.

## STANDAARD REINIGING

Uw apparaat regelmatig schoonmaken en inspecteren, speciaal tijdens perioden waarin het veel gebruikt wordt. Regelmatig schoonmaken en onderhoud, zorgen voor vele jaren van veilig gebruik.

**Laat het apparaat volledig afkoelen om het risico van brandwonden te voorkomen.**

Regelmatig schoonmaken, op basis van het gebruik.

Verwijder alle as.

Controleer de interne componenten op beschadigingen - roosters, bakstenen, vlamkeringen - en op voor de hand liggende opeenhopingen van roet, as of vuil boven de vlamkering(en) in de schoorsteen (Deze zijn te vinden in het bovenste gedeelte van de verbrandingskamer). Gebruik een zaklamp, indien noodzakelijk.

Is er aanwijzingen zijn dat er zich rommel boven de vlamkering(en) opeenhoopt, doe dan het volgende:

- Zorg ervoor dat de schoorsteen geveegd wordt.
- Verwijder de vlamkeringen en verwijder de rommel.

Er zijn spuitbussen met retoucheerverf beschikbaar om geverfde afwerkingen op te frissen. Neem contact op met uw Stovax detailhandelaar en vermeld het serienummer dat zich op het typeplaatje van het apparaat bevindt.

**Geen spuitbussen gebruiken in de buurt van een werkend apparaat.**

## GLAS REINIGEN

Hou het glas schoon door het Airwash-systeem correct te gebruiken en het gebruik van een goede kwaliteit brandstof.

Extra reinigen kan soms nodig zijn.

Laat het apparaat volledig afkoelen voordat u deze handeling uitvoert. Maak het glas niet schoon als het nog heet is.

Verwijder stof en los roet met een vochtige doek voordat u het reinigingsmiddel aanbrengt.

Ebruik een geschikt reinigingsmiddel voor glas. Breng de reinigingsvloeistof op een doek aan voordat u het op het glas wrijft.

Wees voorzichtig bij het aanbrengen en breng niet te veel aan. Voorkom dat het middel uitloopt en op de koordafdichtingen rond de randen van het glas terechtkomt.

Roet kan ook zuurdeeltjes bevatten die schade door corrosie kunnen veroorzaken op bedruk glas.

Verwijder vuil met een vochtige doek en wrijf droog.

**Bepaalde typen hout kunnen een wit residu vormen op het glas.**

**Als dit optreedt, moet het minstens één keer per week gereinigd worden tijdens perioden van veelvuldig gebruik.**

**Als de aanbevolen vloeibare reinigingsmiddelen dit residu niet verwijderen, biedt Stovax een droog reinigingspad aan, dat helpt bij het verwijderen van hardnekkige vlekken.**

Zorg ervoor dat het apparaat volledig droog is alvorens het opnieuw aan te steken.

Als de koordafdichting overtollig reinigingsmiddel heeft geabsorbeerd wordt aanbevolen het koord zo snel mogelijk te vervangen om de bedrukte afwerking van het glas te beschermen.

## SCHOORSTEEN VEGEN

Om het apparaat veilig en efficiënt te kunnen blijven gebruiken moet de schoorsteen/het rookkanaal ten minste één keer per jaar door een ervaren schoorsteenveger geïnspecteerd en schoongeveegd worden.

Als het apparaat het hele jaar door continue gebruikt wordt of het wordt gebruikt om hout of rookvrije brandstoffen te stoken, dan wordt aanbevolen dat de schoorsteen vaker wordt geveegd.

Het beste moment om een schoorsteen te laten vegen is aan het begin van de periode waarin de verwarming gebruikt wordt.

De schoorsteen, iedere aangesloten pijp van een rookkanaal en het rookkanaal van het apparaat, indien geïnstalleerd, moeten regelmatig worden schoongemaakt.

Zorg voor afdoende toegang tot de reinigungsdeuren daar waar het onmogelijk is om door de schoorsteen te vegen.

Indien u vermoedt dat het apparaat voorheen voor een open haard gebruikt is, dan moet de schoorsteen binnen een maand van regelmatig gebruik na de installatie een tweede keer schoongeveegd worden.

## CO ALARM MELDER

Stovax adviseert dat wanneer er een nieuw of vervangend apparaat voor vaste brandstof of hout/biomassa in een woning geïnstalleerd wordt, er in dezelfde ruimte als het apparaat een koolmonoxide alarm melder geïnstalleerd moet worden.

Plaatsing van een CO alarm melder moet niet beschouwd worden als een substituuut voor een correcte installatie van het apparaat of regelmatige onderhoudsbeurten en onderhoud aan het apparaat en het schoorsteensysteem.

## FOUTOPSPORING

### Bediening - vuur lastig aan te maken en in stand te houden

- Zorg dat het gebruikte hout minder dan 20% vocht bevat.
- Warm het rookkanaal op via de kachel door een brandertje of wat krantenpapier te gebruiken.
- Zorg dat alle luchtregelingen correct worden bediend.
- Open een raam in de buurt om de luchtstroom in de ruimte te controleren.
- Zorg ervoor dat de luchttoevoer en het rookkanaal zijn geveegd en in goede conditie zijn. Elke volledige of gedeeltelijke blokkade zal de werking van het toestel negatief beïnvloeden.
- Lees de aanmaakinstructies nogmaals door, volg deze procedure en gebruik de daarin vermelde hoeveelheid brandstof.

### Zwart worden van het glas

Bij het verbranden van hout en andere vaste brandstoffen zal het glas van het toestel altijd iets verkleuren. Overmatige afzetting kan worden veroorzaakt door:

- Hout met een vochtgehalte hoger dan 20% brandt slecht en rookt en geeft daarbij teer en creosoot af.
- Lage verbrandingstemperatuur. Dit zal niet resulteren in voldoende trek in het rookkanaal en daartoe leiden tot een slechte verbranding en een vuur dat rook produceert.
- Onjuist (bij)vullen van brandstof zal leiden tot een slechte verbranding resp. aantasting van het glas.

### Overmatig ruiken naar rook

- Weersomstandigheden kunnen ertoe leiden dat er terugslag in de schoorsteen plaatsvindt doordat de wind uit een bepaalde richting komt.
- Deur geopend terwijl nog flink wat vlammen in de verbrandingskamer waren.

### Onderdelen verkleuren

- Opdat het toestel kan zetten, en lijm en verf volledig uitharden, moet het toestel gedurende de eerste dagen op een lage temperatuur worden gebruikt.
- Raak de verf de eerste tijd niet aan.
- Het is mogelijk dat het toestel de eerste tijd wat geurtjes afgeeft. Zorg ervoor dat de ruimte goed geventileerd is om opeenhoping van dampen te voorkomen.
- Weet dat bij gebruik van het toestel de lak en koordafdichtingen kunnen verkleuren. Dit is normaal.

**Garantie** - zie het boekje bij uw toestel voor de volledige garantievoorwaarden.

Neem bij problemen met uw kachel of haard eerst contact op met de Expert Retailer waar het product werd gekocht. Uw Expert Retailer zal u direct kunnen helpen of kan na het probleem bij u te hebben bekeken contact opnemen met Stovax namens u. Als een afspraak met de servicedienst van Stovax gemaakt moet worden, dient u het aankoopbewijs, het ingebruiknamerapport en de onderhoudshistorie indien van toepassing te kunnen overleggen (vereist voor alle producten ouder dan 12 maanden). Een garantieclaim zonder de vereiste documentatie zal worden geretourneerd aan uw Expert Retailer bij wie u het toestel hebt aangeschaft.

## WETTELIJKE VEREISTEN

Lees deze instructies volledig en aandachtig door, voordat dit apparaat geïnstalleerd en/of gebruikt wordt, zodat u de vereisten volledig hebt begrepen.

**Het apparaat moet door een erkende installateur geplaatst worden, of goedgekeurd worden door uw lokale bouwinspecteur.**

Het is erg belangrijk dat u de vereisten en standaarden van de nationale bouwverordeningen begrijpt, naast de lokale bepalingen en praktijken die van toepassing kunnen zijn. Indien er conflicten ontstaan tussen deze instructie en deze vereisten, dan prevaleren de vereisten.

Uw lokale afdeling bouwtoezicht kan advies geven voor wat betreft de vereisten van de bepalingen.

## GEZONDHEIDS- EN VEILIGHEIDSMATREGELEN

Uw lokale afdeling bouwtoezicht kan advies geven voor wat betreft de vereisten van de bepalingen.

Werk dient uitgevoerd te worden in overeenstemming met en voldoen aan de vereisten van de ARBO-wetgeving en nieuwe regelgeving die tijdens de levensduur van deze instructies geïntroduceerd is. U dient speciaal op het volgende te letten:

- **Transport:** Het apparaat is zwaar. Er dienen adequate hulpmiddelen beschikbaar te zijn voor het laden, uitladen en vervoer ter plekke.
- **Vuurbestendig cement:** Sommige vuurbestendig cementen kunnen bijtend zijn en mogen niet met de huid in contact komen. Dragen van beschermende handschoenen is verplicht. Na contact met de huid moeten handen grondig met voldoende water worden gewassen.
- **Asbest:** Dit apparaat bevat geen asbest. Indien er de kans bestaat dat men tijdens de installatie met asbest in aanraking kan komen, win dan specialistisch advies in en gebruik geschikte apparatuur.
- **Metalen onderdelen:** Wees voorzichtig bij het installeren of onderhouden van de haard zodat er geen persoonlijke verwondingen worden opgelopen.

**Een gebrekkige installatie kan de bewoners en de structuur van het gebouw in gevaar brengen.**

**Voor de gebruikers van dit apparaat:**

Uw verzekeringsmaatschappij kan eisen dat u hen informeert wanneer u een nieuw verwarmingsapparaat heeft geïnstalleerd. Controleer of uw verzekering nog steeds geldig is na het installeren van het apparaat.

**Verbrandingsluchttoevoer:**

Dit apparaat heeft een constante aanvoer van zuurstof nodig voor een goede verbranding en effectieve werking van het rookkanaal. Een inadequate zuurstoftoevoer kan tot een slechte verbranding leiden en rook kan de kamer binnendringen, wat potentieel gevaarlijk is.

Deze zuurstoftoevoer kan via het volgende geleverd worden:

- Speciaal aangebrachte ventilatie.
- Sommige Stovax apparaten kunnen ook uitgerust worden met een optionele buitenlucht kit, waardoor er zuurstof van buiten wordt aangetrokken.

De hoeveelheid benodigde zuurstof moet voldoen aan de lokale bouwvoorschriften en de geldende regels.

## IN BEDRIJF STELLEN EN OVERDRACHT

Controleer of alle onderdelen zijn gemonteerd in overeenstemming met de instructies.

Na afronding van de installatiewerkzaamheden dient u enige tijd te wachten om haardcement en mortel te laten drogen alvorens de kachel aan te maken. Controleer, zodra het toestel werkt, alle afdichtingen op dichtheid en het rookkanaal op een correcte werking; controleer verder dat alle verbrandingsgassen veilig kunnen ontsnappen naar de buitenlucht via een rookgaskanaal.

Laat na afronding van de installatie en het in bedrijf stellen de bedieningsinstructies van het toestel achter bij de klant. Vergeet niet om de klant te instrueren over het correcte gebruik en waarschuw deze alleen de aanbevolen brandstof te gebruiken voor het toestel.

## ROOKKANAAL OF SCHOORSTEEN

Het rookkanaal of schoorsteensysteem moet in goede staat verkeren. Het dient voor de installatie door een vakman geïnspecteerd en voor gebruik met het apparaat goedgekeurd te worden.

Ontbrandingsproducten die de ruimte binnenkomen kunnen een serieus gevaar voor de gezondheid vormen.

U moet het volgende controleren:

- Controleer op verstoppingen in de haard en het rookkanaal als de haard weer aangestoken wordt na langere tijd niet te zijn gebruikt.
- De constructie van stenen schoorstenen, schoorsteenblok schoorstenen en aansluitende rookkanaalsystemen moeten voldoen aan de bouwvoorschriften.
- Er kan een flexibel voeringssysteem voor het rookkanaal gebruikt worden, indien dit gecertificeerd is voor het gebruik met vaste brandstofsysteem en de installatie voldoet aan de voorschriften van de fabrikant en de bouwvoorschriften. De voering moet worden vervangen wanneer een apparaat vervangen wordt, tenzij bewezen wordt dat deze recentelijk geplaatst is en in een goede staat verkeert.
- Indien het nodig is dat een registerplaat geplaatst wordt, dan dient dit volgens de bouwvoorschriften te gebeuren.
- De minimum lengte van het rookkanaal of de schoorsteen dient 4.5 m vanaf de haardstede tot aan de top van het rookkanaal te zijn, zonder horizontale secties en met maximaal 4 bochten onder een hoek van minder dan 45 graden.
- Er moet zich minimaal 600 mm verticale rookkanaalbuis boven het apparaat bevinden, voordat er een bochtstuk wordt gemonteerd.
- Zorg ervoor dat de aansluitende pijp van het rookkanaal op een geschikte afstand van brandbaar materiaal gehouden wordt en geen onderdeel vormt van de ondersteunende structuur van het gebouw.
- De installateur moet ervoor zorgen dat de diameter van de rookkanaalbuis niet kleiner is dan de diameter van de uitlaat van het apparaat, en mag zich niet vernauwen tot minder dan het formaat van de uitlaat op een punt in het systeem.
- Tref voorzieningen voor het verwijderen van het apparaat zonder dat de schoorsteen ontmanteld hoeft te worden.
- Ieder bestaand rookkanaal moet als geschikt worden bevestigd voor het nieuwe, bestemde gebruik, zoals aangegeven in de bouwverordeningen.
- Het rookkanaal of schoorsteensysteem moet geïnspecteerd en schoongeveegd worden, om te bevestigen dat het systeem structureel in orde is en niet verstopt is.
- Wanneer vermoed wordt dat het apparaat voorheen voor een open haard gebruikt is, dan moet de schoorsteen binnen een maand van regelmatig gebruik na de installatie een tweede keer schoongeveegd worden om roet te verwijderen als gevolg van het verschil in ontbrandingsniveaus.
- De schoorsteenpijp uit het gebouw moet voldoen aan de lokale bouwverordeningen.
- De hoogte en/of afscheiding van de schoorsteen moeten in sommige gevallen vergroot worden als blootstelling aan de wind, nabijgelegen hoge gebouwen, hoge bomen of hoogliggend terrein een negatief effect hebben op de schoorsteentrek.
- Hetzelfde rookkanaal of schoorsteensysteem niet aansluiten of delen met een ander verwarmingsapparaat.

Niet op systemen aansluiten die grote ruimten bevatten van meer dan 230mm<sup>2</sup>.

U dient een geschikte toegang te creëren voor het verzamelen en het verwijderen van afval.

Wanneer het apparaat geïnstalleerd wordt dient u het rookkanaal schoon te vegen en te inspecteren.

### SCHOORSTEENTREK

U moet de trek van het rookkanaal controleren met alle ramen en deuren gesloten en afzuigventilatoren in deze of aansluitende ruimtes op de hoogste stand.

### SPUITBUSSEN

Geen spuitbussen gebruiken in de buurt van een werkend apparaat



**BRANDBARE MATERIALEN IN HUIS**

Hang geen foto's , TV's, schilderijen, porselein of andere brandbare artikelen aan de muur of in de buurt van het apparaat. Blootstelling aan hoge temperaturen zal schade veroorzaken. Plaats geen meubels of andere items, zoals drogende kleding dichterbij dan 1 meter gemeten vanaf de voorkant van het apparaat.

**WAARSCHUWING: Extra brandstof dient niet op of naast het apparaat bewaard te worden. Bewaar zo min mogelijk brandstof in de buurt van het apparaat en laat het apparaat nooit voor langere perioden zonder toezicht met brandbare materialen in de nabijheid**

**MATERIAALINFORMATIE OVER HET PRODUCT**

De volgende stoffen, preparaten of onderdelen moeten gescheiden van andere AEEA worden verwijderd of afzonderlijk worden verwerkt in overeenstemming met artikel 4 van Richtlijn 75/442/EEG van de Raad van de EU..

METAL	STAAL	Kan naar de milieustraat in uw plaats worden gebracht voor hergebruik om afval dat naar de stortplaats gaat te verminderen.
	GETIJZER	
GLAS		Kan naar de milieustraat in uw plaats worden gebracht voor hergebruik om afval dat naar de stortplaats gaat te verminderen.
VERMICULIETEN STROKEN		Niet gevaarlijk materiaal. Vermiculiet kan worden vermalen en gebruikt als plantenstrooisel en as kan men composteren of afvoeren naar de milieustraat in uw plaats voor hergebruik om afval dat naar de stortplaats gaat te verminderen.
KOORDAFDICHTING		Koordafdichtingen worden gemaakt van vuurvaste keramische vezels, een materiaal dat veel gebruikt wordt voor deze toepassing. Beschermende kleding is niet nodig bij het hanteren van deze artikelen, maar het wordt aanbevolen om de normale hygiënevoorschriften, zoals niet roken, eten of drinken op de werkplek te volgen en altijd de handen te wassen voor het eten of drinken. Bij onderhoud van het apparaat wordt aanbevolen om de vervangen onderdelen niet klein te maken, maar goed te verpakken in stevige polyethyleen zakken en te etiketteren als 'vuurvaste keramische vezels'. Dit afval wordt geclassificeerd als stabiel, niet-reactief gevaarlijk afval en mag worden gestort op een erkende stortplaats.
ELEKTRISCHE COMPONENTEN	(VENTILATORKITS, ETC. INDIEN VAN TOEPASSING)	Afvoeren naar de milieustraat in uw plaats in overeenstemming met de AEEA-richtlijn.

**FOR ENQUIRIES IN THE U.K (EXCLUDING NI):**

**Stovax Limited, Spitfire Avenue, Skypark, Clyst Honiton, Exeter, Devon, England EX5 2FR**

**Tel: (01392) 474011 E-mail: [info@stovax.com](mailto:info@stovax.com) [www.stovax.com](http://www.stovax.com)**

**FOR ENQUIRIES IN EUROPE (INCLUDING NI):**

**Stovax Heating Group (NI) Ltd (Comp reg NI675194), 40 Linenhall Street, Belfast, BT2 8BA**

**DX 400 NR Belfast Tel: +44 (0)1392 261990 E-mail: [northernireland@stovax.com](mailto:northernireland@stovax.com)**



**GAZCO**

