



County

Serie vrijstaande kachels



Installatie Instructies

BELANGRIJK

DE BEHUIZING, VOORZIJDE EN GLASPANEEL WORDEN EXTREEM WARM TIJDENS HET GEBRUIK EN KUNNEN ERNSTIGE VERWONDINGEN EN BRANDWONDEN TOT GEVOLG HEBBEN INDIEN DEZE AANGERAAKT WORDEN. HET WORDT DAAROM AANBEVOLEN DAT ER EEN HAARDSCHERM WORDT GEBRUIKT IN DE AANWEZIGHEID VAN JONGE KINDEREN, OUDEREN OF MINDER VALIDEN.

TIJDENS DE INSTALLATIE VAN HET APPARAAT MOETEN ALLE TER PLEKKE GELDENE RICHTLIJNEN EN NATIONALE EN EUROPESE NORMEN NAGELEEFD WORDEN.

Niet proberen om afval in dit apparaat te verbranden. Gebruik alleen aanbevolen brandstoffen. Lees deze instructies zorgvuldig door vóórdat het apparaat gebruikt wordt.

Op een veilige plaats bewaren voor toekomstig gebruik en wanneer u onderhoud pleegt aan de haard.

De ingebruikname controle lijst op pagina 3 van deze handleiding moet door de installateur ingevuld worden.

PM1792NL.1.12.2022

County - Serie vrijstaande kachels

Van toepassing op de volgende modellen:

MODELLEN	HOUT	MULTI-BRANDSTOF
County 3	-	735-437
County 5	735-039	735-479
County 8	735-145	-

Installatie-Instructies	4
Essentiële informatie	4
Afmetingen	7
Open Ruimte Voor Brandbaar Materiaal.....	8
Pre-installatie-instructies	12
Het Apparaat Installeren.....	16
Ingebruikname.....	20
Onderhoud & Service	21
Onderhoud.....	21
Wettelijke Vereisten	25
Informatie-eisen voor vaste brandstoffen gebruikel	27
Lijst standaard reserve onderdelen.....	28
Gegevens Onderhoudsbeurten	31

CONTROLELIJST INGEBRUIKNAME APPARAAT

Vul de volgende informatie in om ons te helpen bij het afhandelen van garantieclaims:

Dealer waar het apparaat is gekocht:

Naam: _____

Adres: _____

Telefoonnummer: _____

Essentiële informatie – MOET ingevuld worden:

Datum geïnstalleerd: _____

Beschrijving model: _____

Serienummer: _____

Installateur:

Bedrijfsnaam: _____

Adres: _____

Telefoonnummer: _____

Controles ingebruikname (invullen en ondertekenen):

Is het rookkanaalsysteem juist voor het apparaat:	JA <input type="checkbox"/>	NEE <input type="checkbox"/>
Rookkanaal geveegd en betrouwbaarheidstest uitgevoerd:	JA <input type="checkbox"/>	NEE <input type="checkbox"/>
Rooktest uitgevoerd op geïnstalleerd apparaat	JA <input type="checkbox"/>	NEE <input type="checkbox"/>
Lekkagetest uitgevoerd	JA <input type="checkbox"/>	NEE <input type="checkbox"/>
Gebruik en bediening apparaat uitgelegd	JA <input type="checkbox"/>	NEE <input type="checkbox"/>
Opruiming brandbare gecontroleerd	JA <input type="checkbox"/>	NEE <input type="checkbox"/>
Handleiding aan klant gegeven	JA <input type="checkbox"/>	NEE <input type="checkbox"/>
CO-melder geplaatst	JA <input type="checkbox"/>	NEE <input type="checkbox"/>
Aflezings van de schoorsteentrek (Pa)	HEET	KOUDE <input type="text"/>

Handtekening: Naam ondergetekende:

ESSENTIËLE INFORMATIE- MULTI-BRANDSTOF KACHEL

ALGEMEEN	Modellen:		COUNTY 3	COUNTY 5	
	Nominale warmteafgifte	Hout	kW	4.8	5.0
		Vaste Brandstof	kW	4.8	5.0
	Efficiëntie	Hout	%	77.1	76.0
		Vaste Brandstof	%	78.1	79.2
	CO @ 13% O ₂	Hout	%	0.12	0.11
		Vaste Brandstof	%	0.06	0.11
Gewicht		Kg	72	87	
Aanbevolen brandstoffen	Hout	Gedroogd hout (minder dan 20% vocht)			
	Vaste Brandstof	Briquetvormige rookloze brandstof geschikt voor gesloten apparaten (Ancit-Phuracite-Maxibrite-Taybrite-Homefire Ovals)			

Zoals getest volgens de vereisten van EN 13240 voor periodiek gebruik.

ROOKKANAAL	Maat van de rookgasafvoer (Optie bovenkant of achterzijde)	Alle producten	mm	128	128	
			inch	5	5	
	Afmeting rookkanaal/schoorsteen	Zonder voering rookkanaal Rond (diameter)		mm	128	128
				inch	5	5
		Zonder voering rookkanaal Vierkant systeem (diameter)		mm	135	135
				inch	5½	5½
		Met voering of fabrieksmatig systeem (diameter) Geïnstalleerd volgens de instructies van de fabrikant		mm	128	128
				inch	5	5
	Rookkanaal/schoorsteen (minimale hoogte)	Alle producten **de afstand tussen de haard en de bovenkant van het rookkanaal moet 4,5 m bedragen, zonder horizontale delen en met maximaal 4 bochten. De bochten moeten een hoek van minder dan 45 graden hebben.		m	4.5	4.5
				feet	15	15
	Schoorsteentrek	Min Nominal Max	Pa		10	10
					12	12
				20	20	
Rookgasstroom	Hout	g/s	4.1	4.5		
	Vaste Brandstof	g/s	3.2	4.0		
Rookgastemperatuur bij tapkraan/aansluiting	Hout	°C	313	321		
	Vaste Brandstof	°C	302	293		

Europese minimum specificatie voor schoorsteenkanalen - T400 N2 D 3 G50

VENTILATIE	A) Traditioneel gebouwde huizen		B) Modern gebouwde huizen		
	• Wanneer lekkage groter is dan 5m ³ /uur/m ² .		• Wanneer lekkage minder is dan 5m ³ /uur/m ² .		
	• Normaal benodigde ventilatie = 550mm ² per kW output groter dan 5 kW		• Normaal benodigde ventilatie = 550mm ² per kW		
	A	Additionele Ventilatie	mm ²	-	-
			cm ²	-	-
			in ²	-	-
B	Additionele Ventilatie	mm ²	2640	2750	
		cm ²	264	275	
		in ²	4.3	4.3	

Voor volledige technische details over ventilatie, zie de technische bijlage op pagina 25

ESSENTIËLE INFORMATIE - HOUT KACHEL

ALGEMEEN	Modellen:			COUNTY 5	COUNTY 8
	Nominale warmteafgifte	Hout	kW	5.0	8.3
	Efficiëntie	Hout	%	78.9	77.8
	CO @ 13% O₂	Hout	%	0.09	0.09
	Gewicht	Hout	Kg	77	112
	Aanbevolen brandstoffen	Hout	Gedroogd hout (minder dan 20% vocht)		

Zoals getest volgens de vereisten van EN 13240 voor periodiek gebruik.

ROOKKANAAL	Maat van de rookgasafvoer (Optie bovenkant of achterzijde)	Alle producten	mm	128	152
	inch		5	6	
	Afmeting rookkanaal/schoorsteen	Zonder voering rookkanaal Rond (diameter)	mm	128	150
			inch	5	6
		Zonder voering rookkanaal Vierkant systeem (diameter)	mm	135	135
			inch	5½	5½
		Met voering of fabrieksmatig systeem (diameter) Geïnstalleerd volgens de instructies van de fabrikant	mm	128	150
			inch	5	6
	Rookkanaal/schoorsteen (minimale hoogte)	Alle producten **de afstand tussen de haard en de bovenkant van het rookkanaal moet 4,5 m bedragen, zonder horizontale delen en met maximaal 4 bochten. De bochten moeten een hoek van minder dan 45 graden hebben.	m	4.5	4.5
			feet	15	15
	Schoorsteentrek	Min	Pa	10	10
		Nominal		12	12
Max		20		20	
Rookgasstroom	Wood	g/s	4.6	7.0	
Rookgastemperatuur bij tapkraan/aansluiting	Wood	°C	291	302	

Europese minimum specificatie voor schoorsteenkanalen - T400 N2 D 3 G50

VENTILATIE	A) Traditioneel gebouwde huizen • Wanneer lekkage groter is dan 5m ³ /uur/m ² . • Normaal benodigde ventilatie = 550mm ² per kW output groter dan 5 kW	B) Modern gebouwde huizen • Wanneer lekkage minder is dan 5m ³ /uur/m ² . • Normaal benodigde ventilatie = 550mm ² per kW			
	A	Additional Ventilation	mm ²	-	1815
			cm ²	-	18.2
			in ²	-	2.8
	B	Additional Ventilation	mm ²	2750	4565
			cm ²	275	45.7
in ²			4.3	7.1	

Voor volledige technische details over ventilatie, zie de technische bijlage op pagina 25

ALGEMENE INFORMATIE

ERKEND INSTALLATEUR:

Lees deze instructies volledig en aandachtig door voor installatie en/of gebruik van dit toestel en zorg ervoor dat u hetgeen hierin wordt beschreven volledig begrijpt. Het toestel moet worden geïnstalleerd door een erkend installateur of worden gekeurd door de afdeling Bouw- en Woningtoezicht van uw gemeente.

ONDERGROND:

Indien het toestel wordt geïnstalleerd op een houten vloer, controleer dan eerst of de vloerdelen sterk genoeg zijn om het gewicht van de inbouwhaard, schoorsteen en montagedelen te dragen.

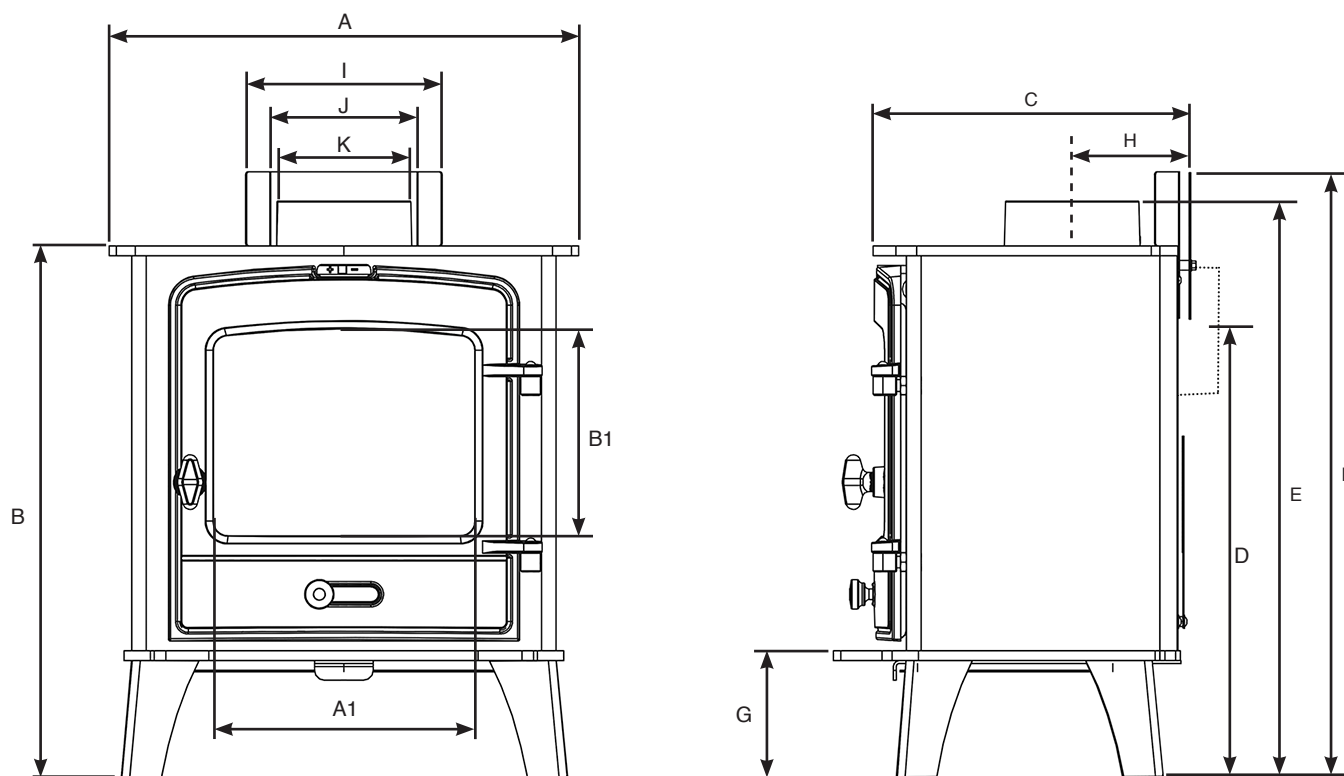
HAARDSTEDE:

Voor deze producten is een vloerplaat nodig. Zie pagina 9 voor de afmetingen van de haard.

EINDINSPECTIE VAN DE INSTALLATIE:

Na installatie moet het toestel in gebruik worden genomen in overeenstemming met de geldende normen en richtlijnen om zeker te zijn van een correcte werking en een correcte overdracht aan de klant.

AFMETINGEN



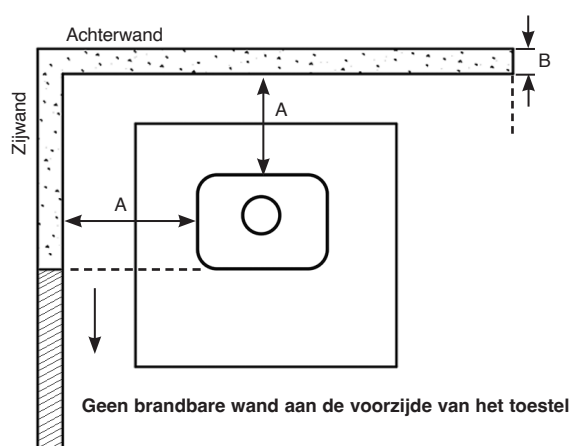
MODELLEN	A	A1 (GLAZEN VESTER)	B	B1 (GLAZEN VESTER)	C	D	E	F	G	H	I	J	K
County 3	389	190	512	201	326	423	558	587	107	125	201	150	127
County 5	481	268	545	212	326	456	591	620	130	122	302	150	127
County 8	603	375	621	260	398	516	667	695	151	137	206	165	152

Alle afmetingen in mm. (25.4 mm = 1")

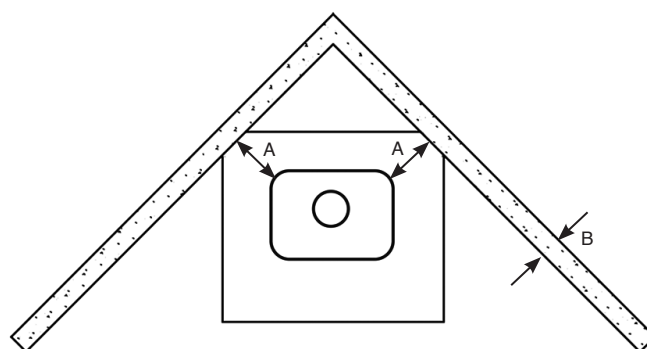
OPEN RUIMTE VOOR NIET-BRANDBAAR MATERIAAL

AFSTAND TOT NIET-BRANDBARE MATERIALEN		
Afstand van apparaten tot de muur (A)	Minimum dikte van muur (B)	Minimum hoogte van muur (C)
0mm - 50mm*	200mm	Hoogte van apparaat + 300 mm OF 1200 mm van de haard (gebruik de grootste afmeting)
51mm - 300mm	75mm	
300mm+	Geen vereiste	Geen vereiste

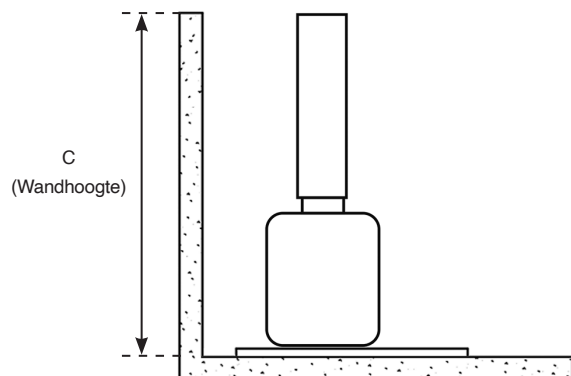
AFSTANDEN BIJ EVENWIJDIGE PLAATSING



AFSTANDEN BIJ HOEKPLAATSING

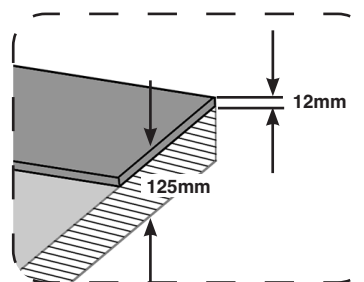
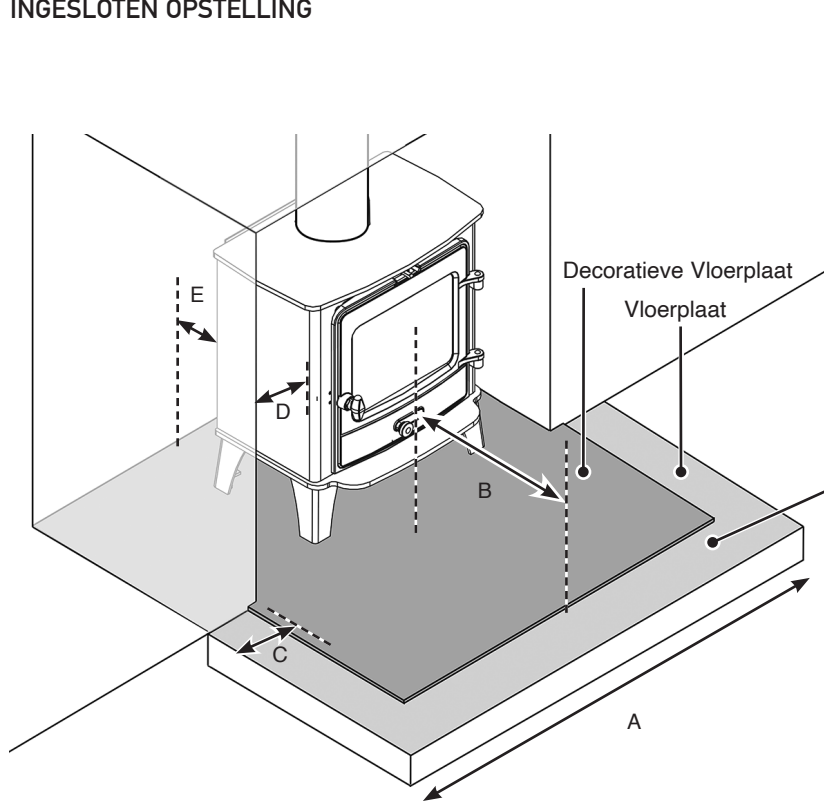


HOOGTE BOVEN TOESTEL



CLEARANCE TO COMBUSTIBLE MATERIAL

INGESLOTEN OPSTELLING



DIKTE VAN DE HAARD

COUNTY 3/5

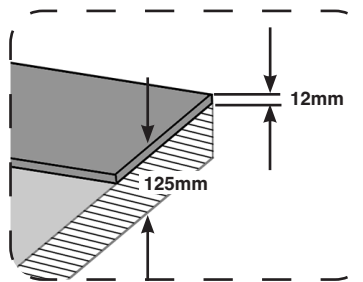
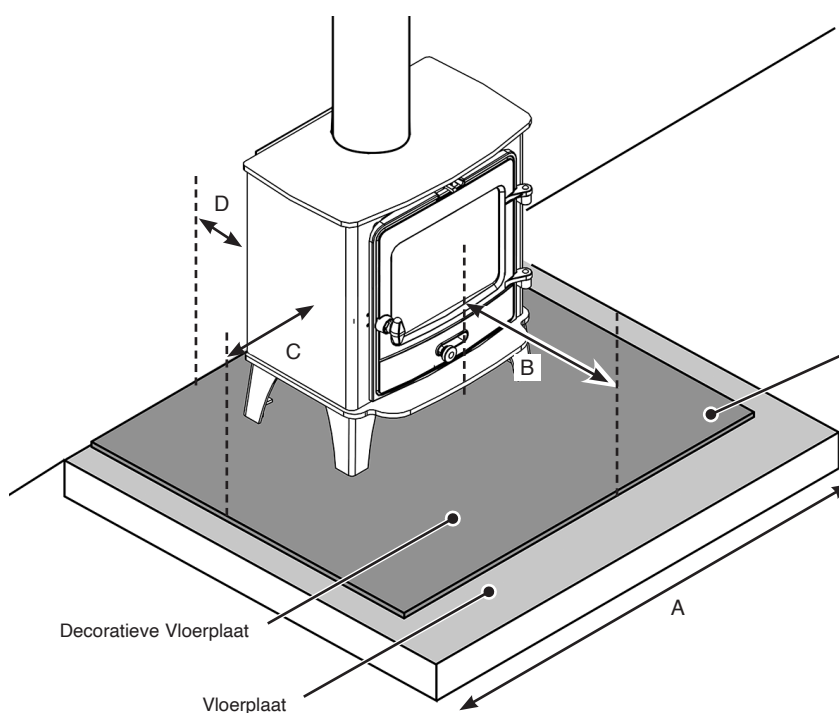
Deze toestellen zijn geschikt voor plaatsing op een 12 mm decoratieve vloerplaat.

COUNTY 8

Dikte van de haard 125 mm (vloerplaat en decoratieve vloerplaat gecombineerd).

DIMENSIE	A	B	C	D	E	
					Voorzien van hittescherm	Standaard open ruimte
County 3 - Multi-Brandstof	1489	225	150	400	150	350
County 5 - Hout	1481	225	150	350	150	350
County 5 - Multi-Brandstof	1581	225	150	400	150	450
County 8 - Hout	1903	350	150	500	300	450

OPEN OPSTELLING



DIKTE VAN DE HAARD

COUNTY 3/5

Deze toestellen zijn geschikt voor plaatsing op een 12 mm decoratieve vloerplaat.

COUNTY 8

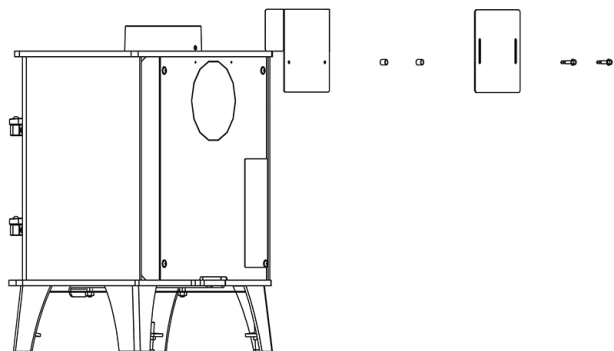
Dikte van de haard 125 mm (vloerplaat en decoratieve vloerplaat gecombineerd).

DIMENSIE	A	B	C	D	
				Voorzien van hittedoek	Standaard open ruimte
County 3 - Multi-Brandstof	1189	225	400	150	350
County 5 - Hout	1181	225	350	150	350
County 5 - Multi-Brandstof	1281	225	400	150	450
County 8 - Hout	1603	350	500	300	450

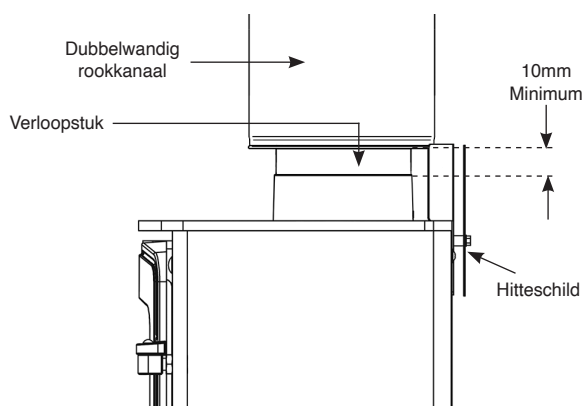
DUBBELWANDIG HITTESCHERM (UITSLUITEND BIJ DUBBELWANDIGE INSTALLATIES)



INDIEN DE HAARD MOET WORDEN GEPLAATST OP EEN PLAATS WAAR BRANDGEVAAR BESTAAT, KUNNEN DE VEREISTE MINIMUM AFSTANDEN UITSLUITEND WORDEN BEREIKT MET EEN DUBBELWANDIGE ROOKGASAFVOER EN EEN HITTESCHERM.



Verschuif het hittescherm in de montagesleuven zodanig dat de opening tussen de dubbele wand en de bovenplaat wordt afgedekt. De overlap dient daarbij tenminste 10 mm te zijn.



BELANGRIJK

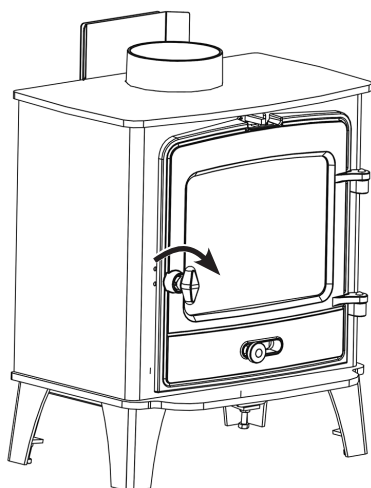
Na montage van de afvoerpijp mag er geen enkelwandig stuk meer zichtbaar zijn; bovendien moet er minimaal 10 mm ruimte zijn tussen de dubbelwandige rookgasafvoer en de bovenzijde van de bovenplaat om te kunnen uitzetten van de delen op te vangen.

PRE-INSTALLATIE-INSTRUCTIES

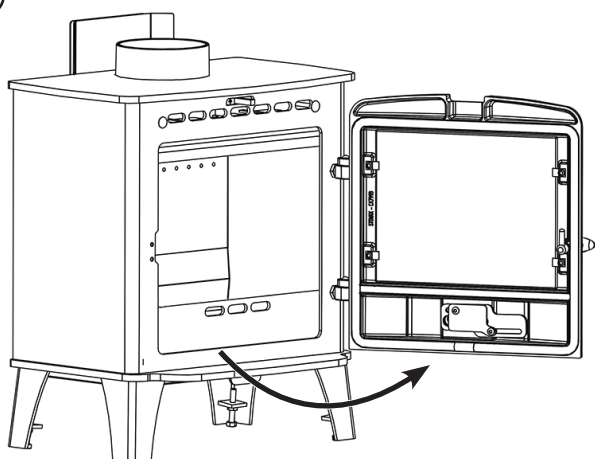
Om de installatie van het apparaat gemakkelijker te maken kunnen de interne componenten het beste verwijderd worden voordat dit in de toegangsopening geplaatst wordt.

OPEN DE DEUR

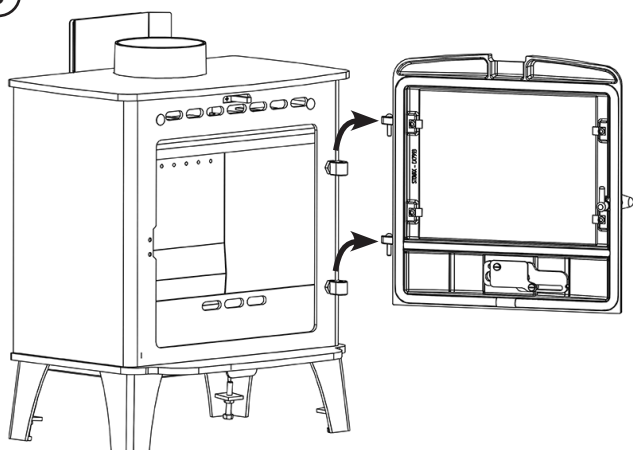
1



2

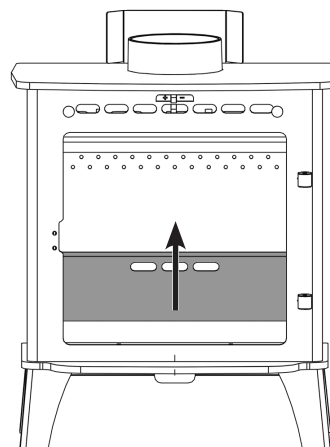


3

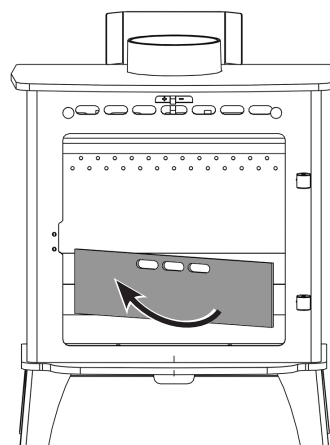


HOUTSCHEM - HOUT KACHEL

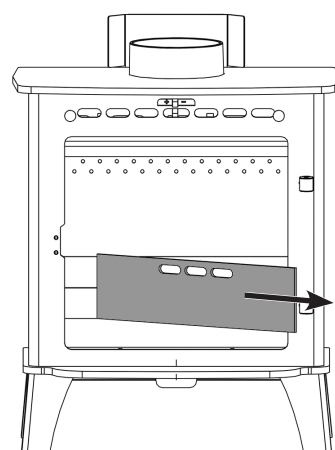
1



2

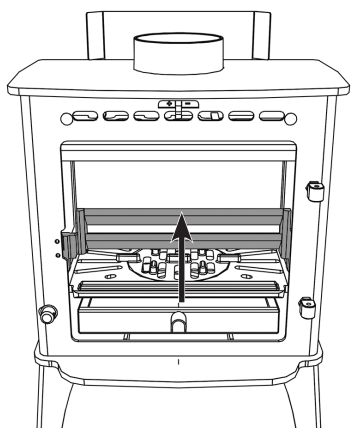


3

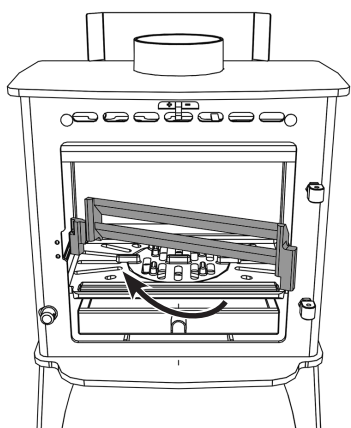


HOUTSCHERM - MULTI-BRANDSTOF KACHEL

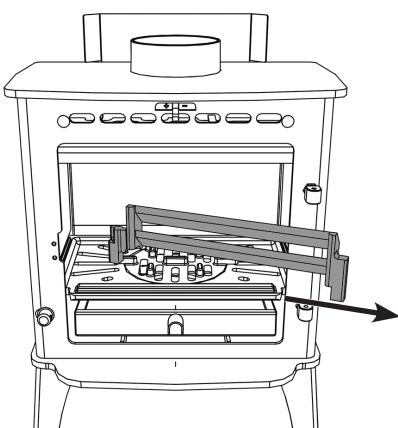
①



②



③



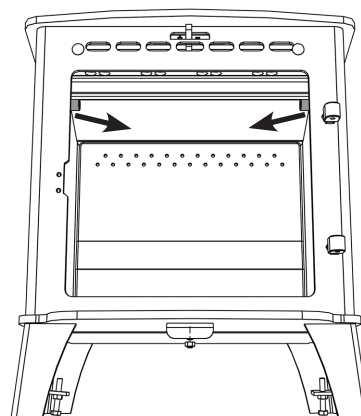
VLAMKERING

Om een efficiënte verbranding te handhaven is het apparaat uitgerust met een vlamkering aan de bovenkant van de vuurkast.

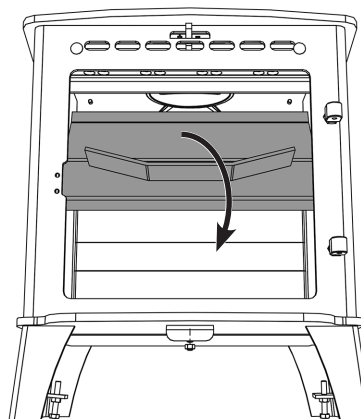


**LAAT DE KACHEL VOLLEDIG AFKOELEN
VOORDAT U HET KEERSCHOTSYSTEEM
(VLAMKEERPLAAT) VOORBEREID.**

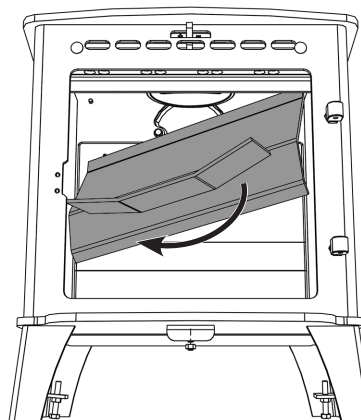
①



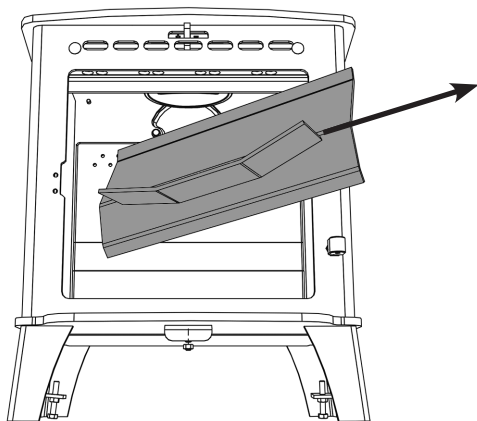
②



③

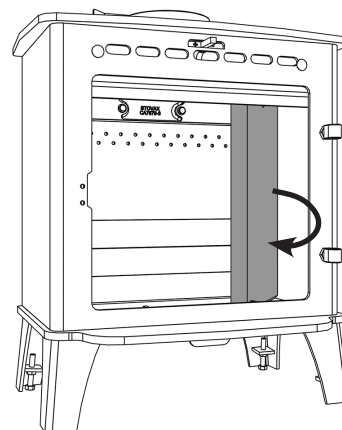


4

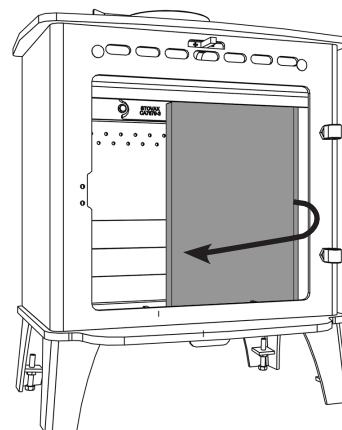


VUURVASTE STENEN

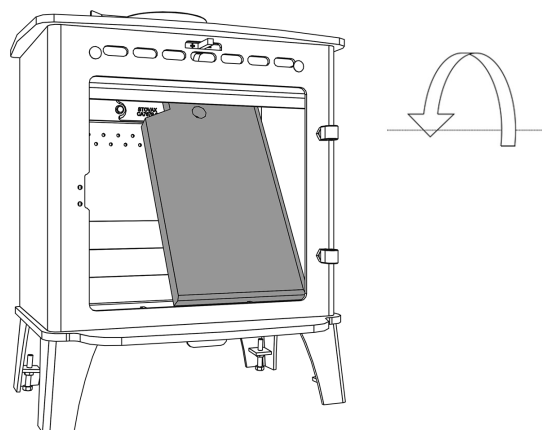
1



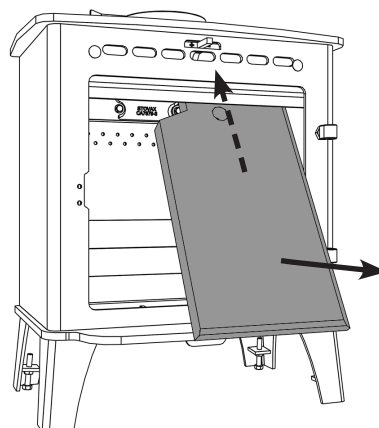
2



3

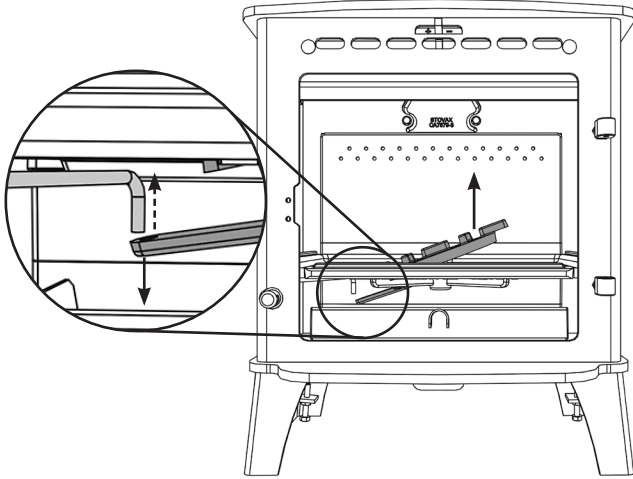


4

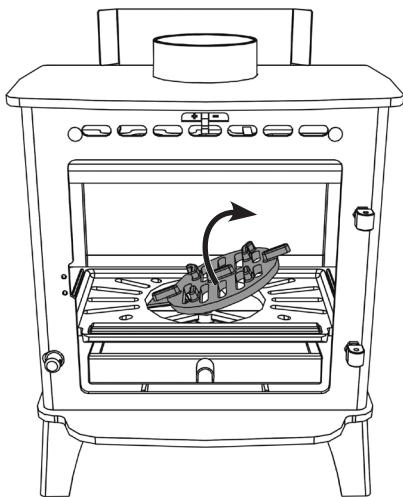


**VERWIJDEREN VAN DE ROOSTER
(ENKEL MULTIBRANDSTOFMODELLEN)**

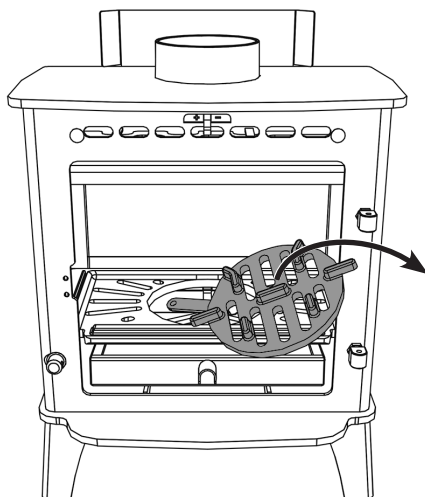
1



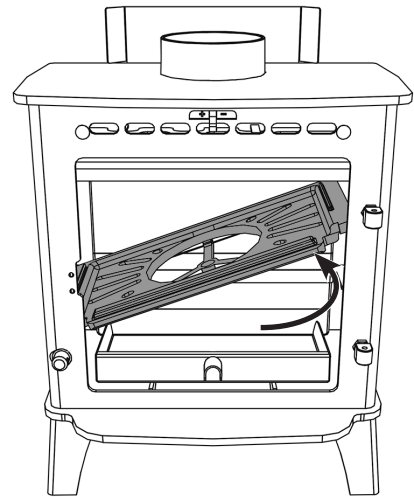
2



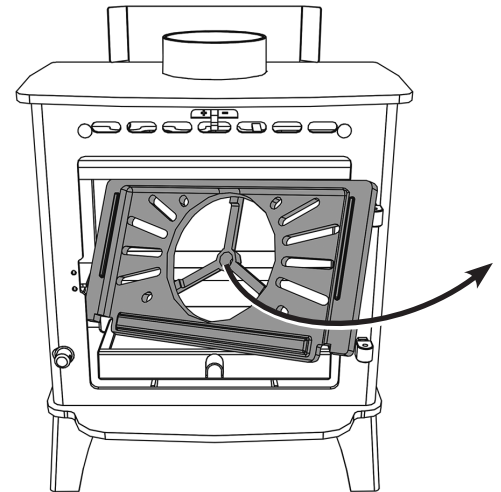
3



4

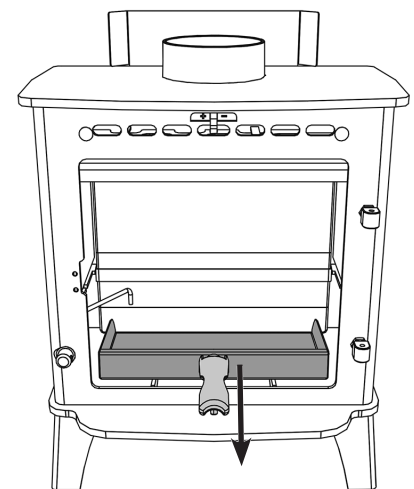


5



Het deurgereedschap kan worden gebruikt om de aslade te verwijderen.

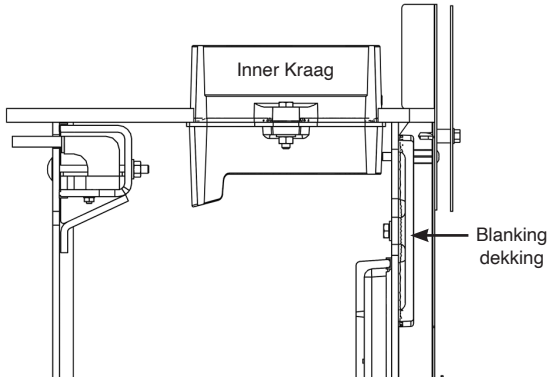
6



HET APPARAAT INSTALLEREN

Wees voorzichtig bij de installatie van het apparaat. Onachtzaamheid of het gebruik van gereedschap kan de afwerking en/of de directe omgeving beschadigen.

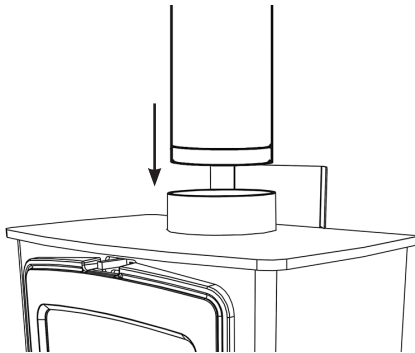
De kachel is in de fabriek afgesteld met de afdekplaat over de achterste uitlaat.



INSTALLATIE BOVENSTE PIJP ROOKKANAAL

Afdichten met vuurbestendig cement.

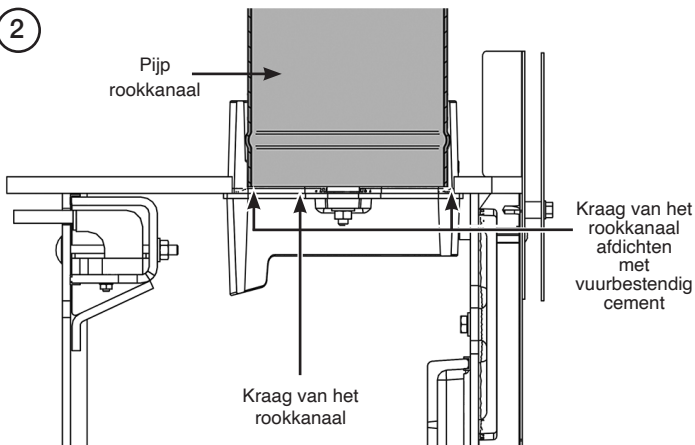
1



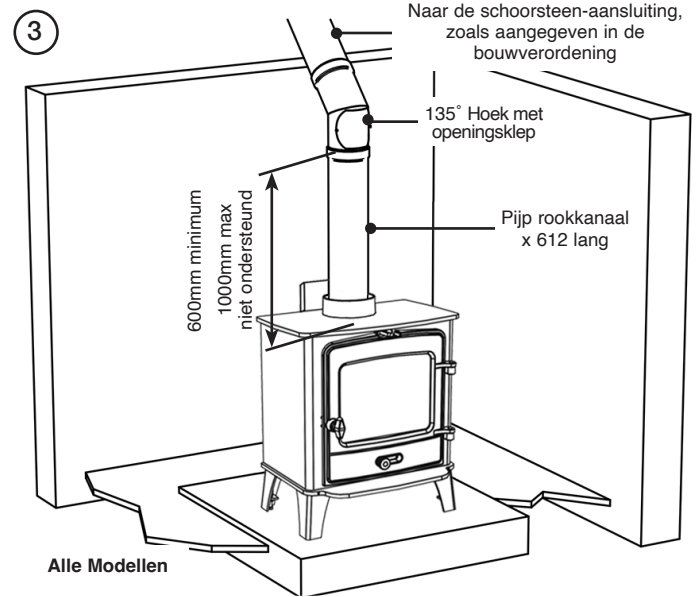
i

Het schoorsteenkanaal moet geïnstalleerd worden in overeenstemming met de instructies van de fabrikant.

2



EEN TYPISCHE INSTALLATIE BOVENSTE PIJP ROOKKANAAL

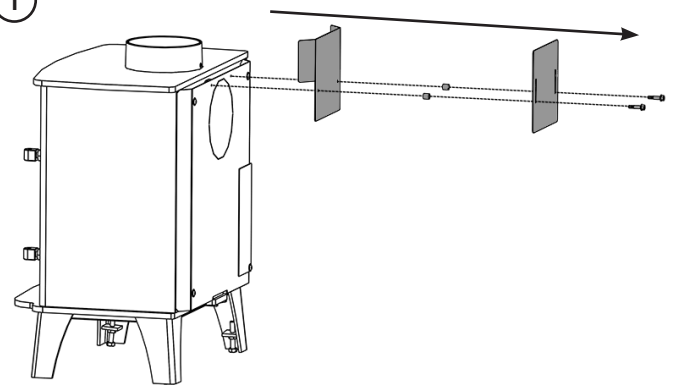


INSTALLATIE PIJP ACHTER AANSLUITING ROOKKANAAL

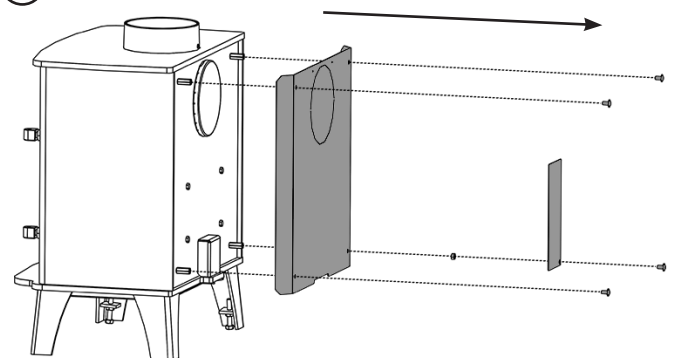
i

De kachel is in de fabriek afgesteld met de afdekplaat over de achterste uitlaat.

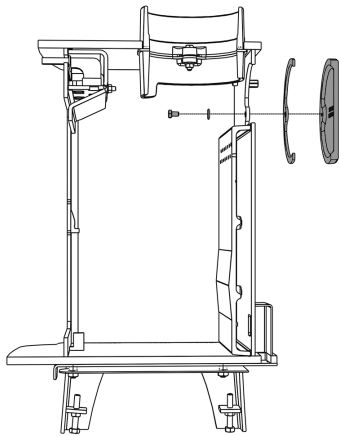
1



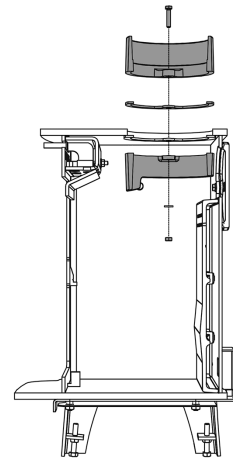
2



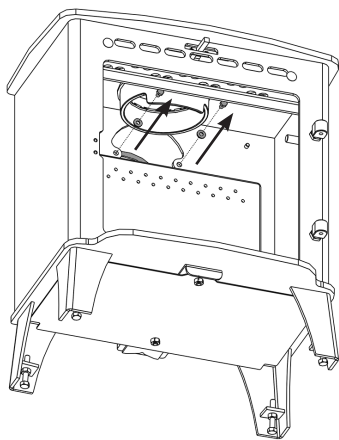
3a



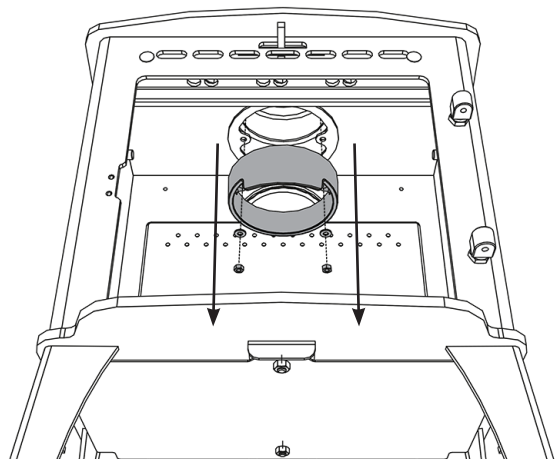
4a



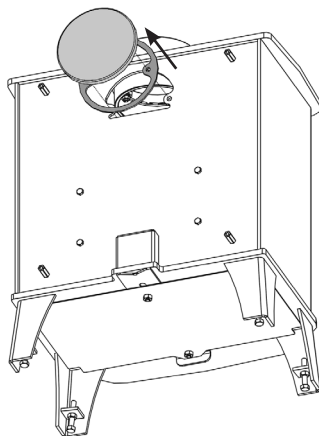
3b



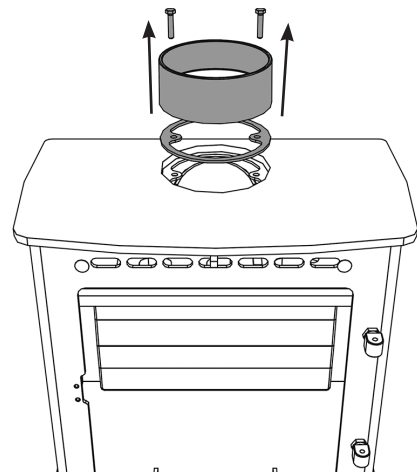
4b

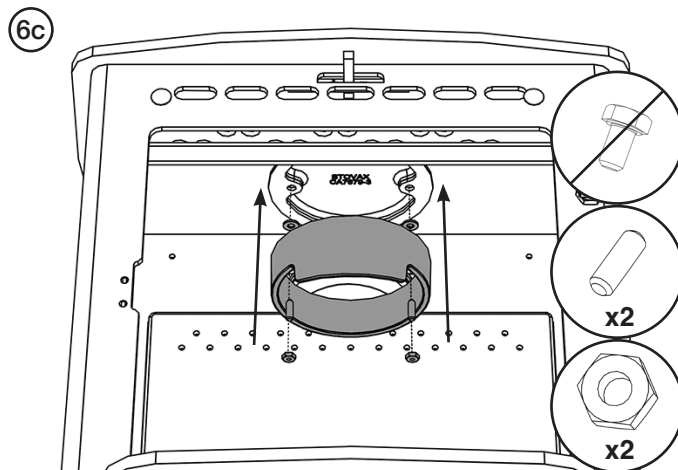
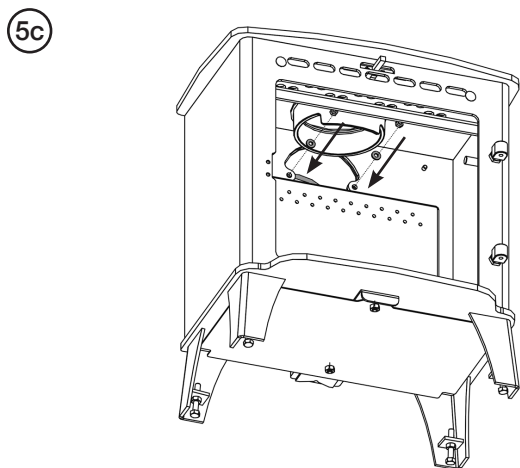
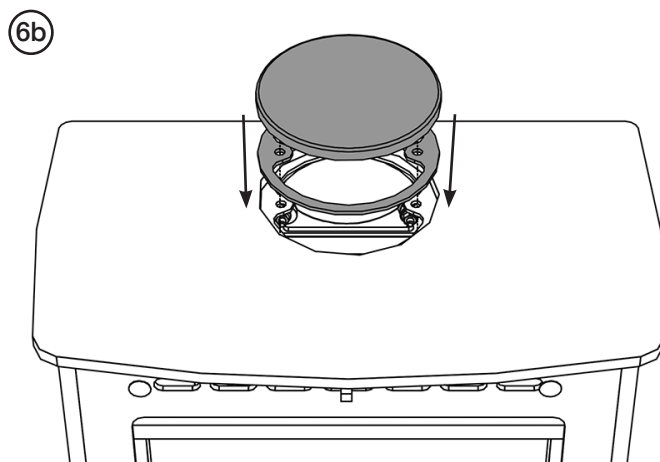
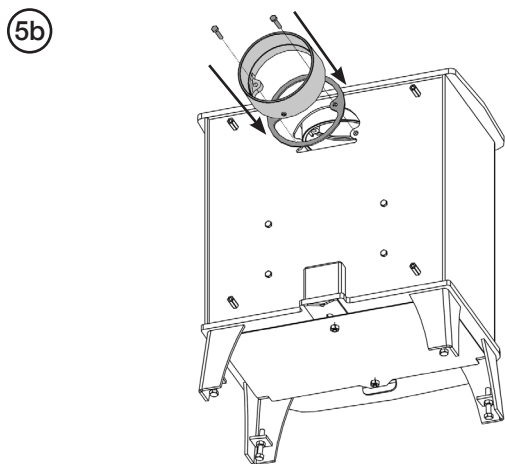
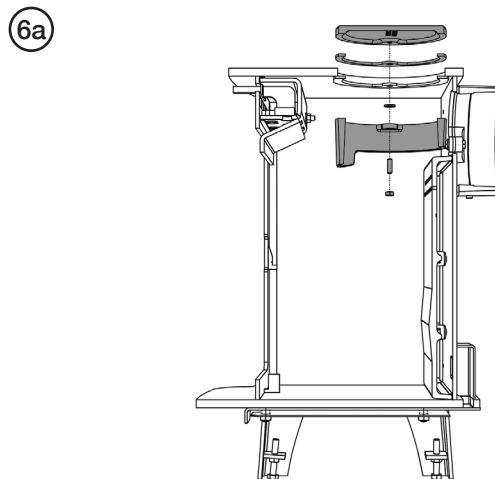
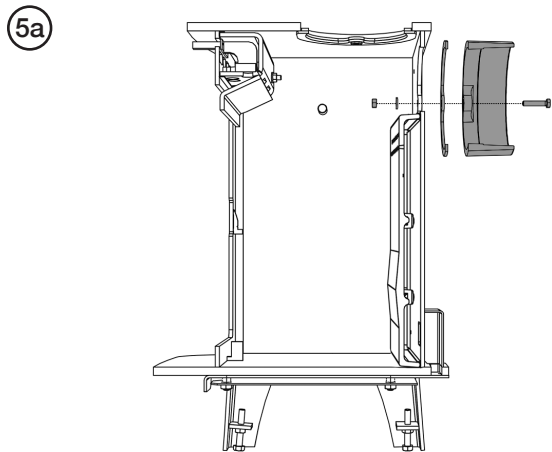


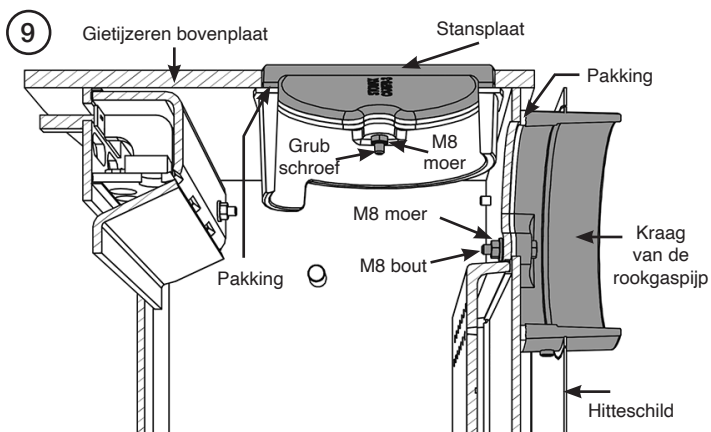
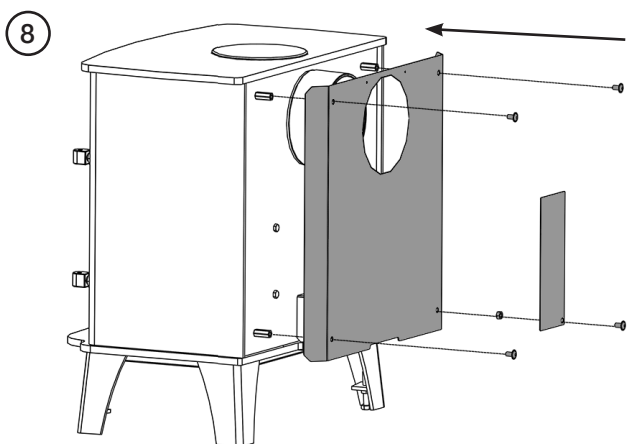
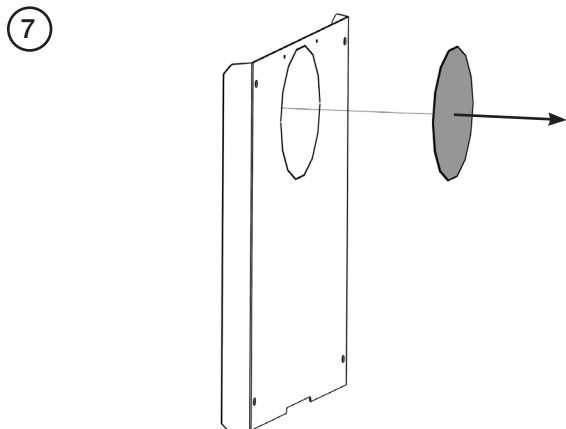
3c



4c

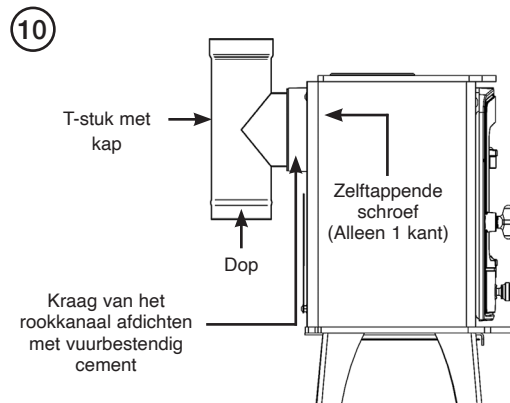




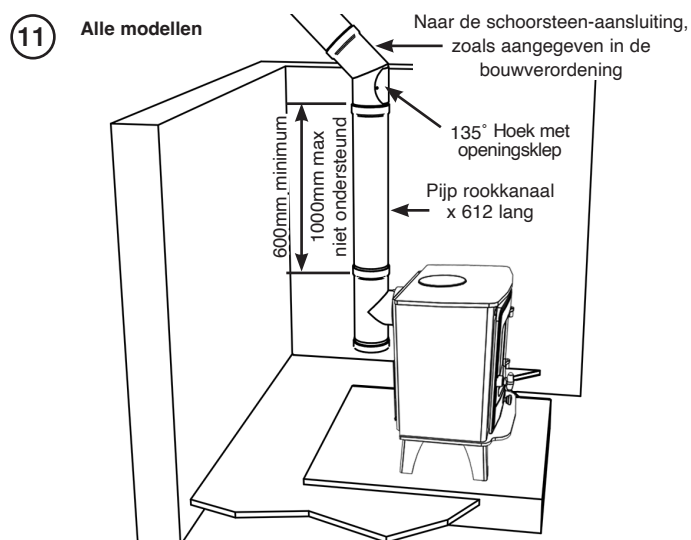


De volgende schoorsteenpijp is beschikbaar voor een veilige installatie:

5" TEE	Stovax Product Code 4516
5" 135° BEND	Stovax Product Code 4512
5" FLUE PIPE X 612MM LONG	Stovax Product Code 4501



TYPISCHE INSTALLATIE VOOR ACHTERUITGANG PIJP



Vervang interne componenten.

CO ALARM MELDER

Stovax adviseert dat wanneer er een nieuw of vervangend apparaat voor vaste brandstof of hout/biomassa in een woning geïnstalleerd wordt, er in dezelfde ruimte als het apparaat een koolmonoxide alarm melder geïnstalleerd moet worden.

Plaatsing van een CO alarm melder moet niet beschouwd worden als een substituuut voor een correcte installatie van het apparaat of regelmatige onderhoudsbeurten en onderhoud aan het apparaat en het schoorsteensysteem.

INGEBRUIKNAME

Voor de ingebruikname:

- Plaats de interne onderdelen weer terug.
- Controleer de uitlijning van de deur en de werking van het sluitmechanisme, pas dit indien nodig aan.
- Controleer of de afdichtingen, de gietstukken en de verbindingen in goede orde zijn.
- Controleer de werking van de luchtinlaten.

Voer nu een laatste rooktrektest uit:

- Verwarm het rookkanaal eerst gedurende 10 minuten met een soldeerlamp, of iets gelijkaardigs.
- Plaats vervolgens een rookpatroon in het midden van het rooster, met de luchtinlaat op open.
- Sluit de deur. De rook moet nu het rookkanaal ingezogen worden en u moet dit nu uit de schoorsteen zien komen.
- Voltooi de test met alle deuren en ramen afgesloten in de ruimte waarin het apparaat geplaatst is.
- Als er in de naastgelegen kamers ventilatoren zijn, herhaal de test dan terwijl de ventilatoren op de hoogste stand staan met de tussendeuren geopend.
- Controleer tijdens de test het effect van de plafondventilators.

Als deze test faalt, dan moet de geschiktheid van het schoorsteensysteem en de ventilatie opnieuw gecontroleerd worden. Onvoldoende aanvoer van verse lucht is potentieel gevaarlijk.

- Steek het apparaat aan en laat de temperatuur langzaam oplopen tot de functionerende temperatuur bereikt is.
- Controleer of er geen verbrandingsgassen de kamer binnenstromen.

Indien er een buitengewone lekkage optreedt, laat het apparaat afkoelen en controleer nogmaals het rookkanaalsysteem en de ventilatie.

Als laatste:

- Leg de veilige werking van het apparaat en het gebruik van de inlaten aan de gebruiker uit en het belang van het gebruik van geschikte brandstoffen.
- Zorg ervoor dat er een CO-alarm melder geïnstalleerd is en dat de gebruiker weet hoe het werkt en het belang ervan begrijpt, door naar het waarschuwingsgedeelte op pagina 20 van de handleiding te verwijzen.
- Leg de vereisten van de reiniging- en routineonderhoudswerkzaamheden uit.
- Leg uit waarom een geschikt brandscherm moet worden gebruikt ingeval er zich kinderen, ouderen, of invaliden in de buurt van het apparaat bevinden.
- Leg de gegevens van de dealer/leverancier en de installateur in de gebruikshandleiding vast.
- Het serienummer opschrijven op pagina 3 van de gebruikshandleiding.

Dit nummer is nodig bij het bestellen van reserveonderdelen of het maken van garantieclaims.

- Geef de kopie van de gebruikshandleiding aan de klant.

ONDERHOUD

Contact Stovax voor een volledige lijst van reserveonderdelen en accessoires bel +44 (0)1392 474011

Haal het apparaat aan het begin van het verwarmingsseizoen uit elkaar en inspecteer en reinig het zoals aangegeven:

- Laat het apparaat volledig afkoelen.
 - Verwijder alle volgende interne onderdelen; vlamkering, vuurvaste stenen, het complete rooster en de aslade.
 - Veeg het apparaat op dit punt schoon, indien nodig.
 - Zuig de achtergebleven as en rommel uit de binnenkant van het apparaat. Stovax heeft een filter/verzamelstuk voor uw stofzuiger om deze tegen brandende as te beschermen. Ash Clean (Stovax Onderdeelnr. 2091).
 - Controleer de onderdelen op beschadigingen. Vervang alle beschadigde onderdelen met originele onderdelen van Stovax.
 - De vuurvaste stenen met een zachte borstel controleren en reinigen. De oppervlakte zal tijdens het gebruik iets beschadigd worden. De levensduur van de stenen hangt af van het soort brandstof dat verstoekt wordt en de intensiteit van het gebruik. **Beschadigde stenen moeten zo snel mogelijk worden vervangen.**
 - Plaats de gereinigde interne onderdelen weer terug.
- Geen schuurmiddelen gebruiken om teer of roetaanslag van het glas te verwijderen.**
- Breng een nieuwe koordafdichting op de deur aan.
 - Het sluitmechanisme en de scharnierpennen van de deur lichtelijk oliën. Zorg ervoor dat er geen olie op de afdichtingen van deur en het glas terechtkomt.
 - Er zijn spuitbussen met retoucheerverf beschikbaar om geverfde afwerkingen op te frissen. Neem contact op met uw Stovax detailhandelaar en vermeld het serienummer dat zich op het typeplaatje van het apparaat bevindt.

Gebruik originele reserve onderdelen van Stovax om uw apparaat in een veilige en efficiënte conditie te houden. Uw lokale Stovax-dealer kan de onderdelen leveren die u nodig heeft.

Dit is een lijst met onderhoudsproducten die u wellicht moet gebruiken.

Deze producten, die online via www.stovax.nl te bezichtigen zijn en bij uw lokale Stovax-dealer te verkrijgen zijn, zorgen er samen met regelmatig onderhoud en het gebruik van de juiste brandstoffen voor dat uw apparaat in de best mogelijk conditie blijft.

Ga naar onze website op www.stovax.nl als u meer informatie wilt krijgen over de producten van de Stovax groep.

Het apparaat voor de eerste keer gebruiken. Gedurende de eerste dag van het gebruik op een lage stand laten branden. Hierdoor kunnen de afdichtingen, bevestigingslijm en de verf zich volledig zetten.

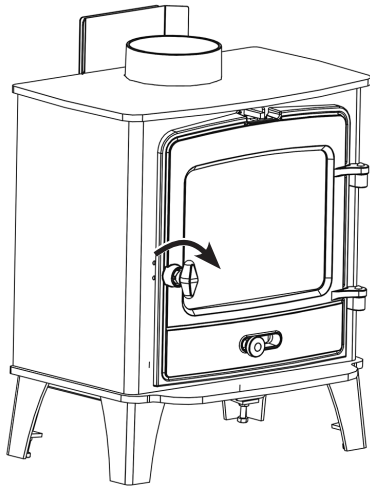
Het apparaat kan gedurende deze tijd onplezierige geuren afgeven. De ruimte goed ventileren om de opbouw van rook te voorkomen.

Uw Stovax-dealer kan service en onderhoud uitvoeren.

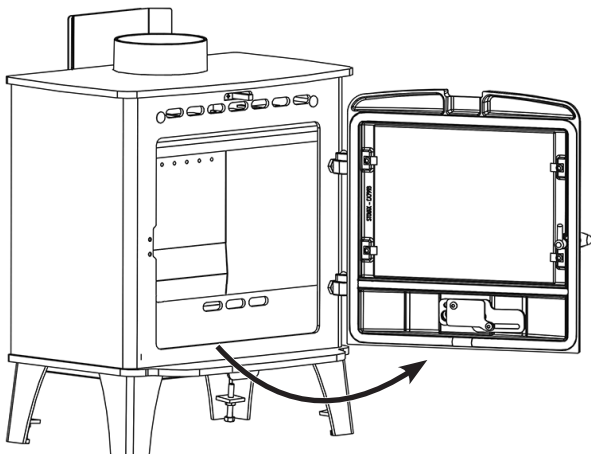
TASK	PRODUCT NAME	NO.
De opbouw van creosoten in het rookkanaal voorkomen	Protector (15 sachets)	7002
	Protector (1kg blik)	7025
Pijpnaden van het rookkanaal dichtn	Vuurvast Cement (500g blik)	2024
	Vuurvast Cement (600g patroon)	2021
Opnieuw verven	Raak Up Spuitbus (150ml aerosol)	2056
Uw handen beschermen	Warmtebestendige handschoenen	4008 4027 - Long
Lijm thermische afdichting	(50ml fles)	5037
Reinigen glas	Stovax Glasreiniger	4103
		4111
Asschoonmaker	Hulpstuk stofzuiger	2091M

NIEUWE GLAS / DEURAFDICHTING IN DEUR PLAATSEN

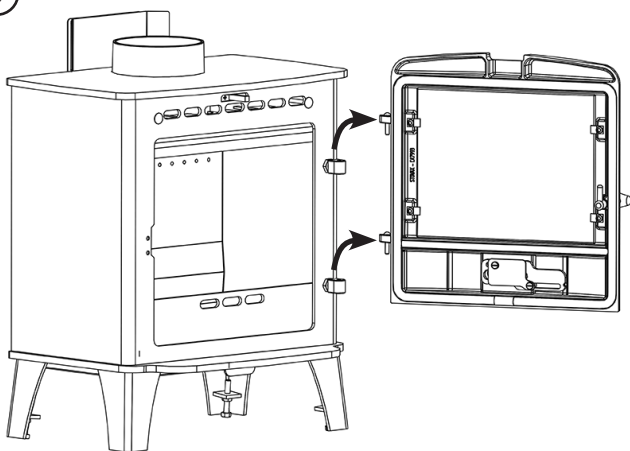
1



2



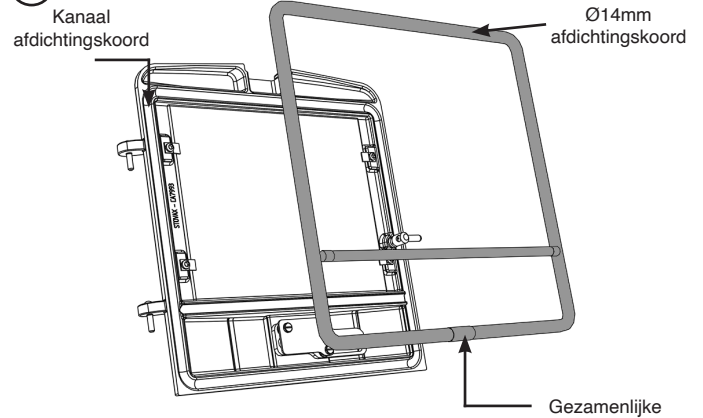
3



Leg deze dan op een zachte ondergrond, met de voorkant naar beneden, om de verflaag en het glas te beschermen.

DEURAFDICHTING

4



Verwijder het oude koord en schraap de oude lijm uit de plaatsingsgroef.

Reinig de plaatsingsgroef met een schone, droge doek om al het oude stof en rommel te verwijderen.

Breng een ruime hoeveelheid verse Stovax Thermic Seal lijm in de plaatsingsgroef van het koord aan.

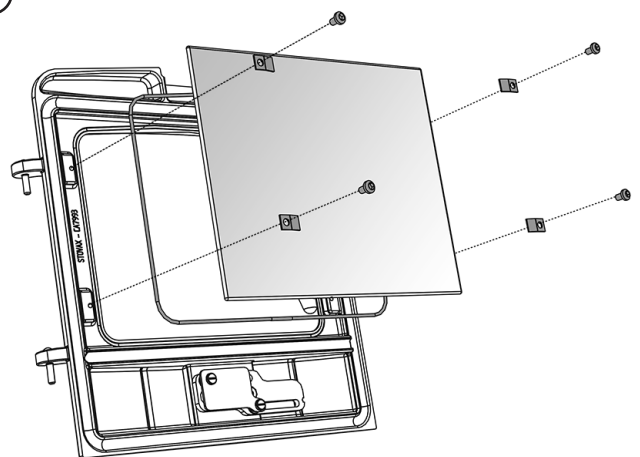
Druk het nieuwe Stovax-koord in de plaatsingsgroef, plaats de naad in het midden van de onderste rand van de deur.

DEURGLAS



GEBRUIK VAN HET APPARAAT MET EEN BESCHADIGD GLAS KAN ERTOE LEIDEN DAT GEVAARLIJKE GASEN IN DE KAMER KOMEN, OF DAT DE HAARD OVERVERHIT RAAKT, WAARDOOR ER BESCHADIGINGEN KUNNEN OPTREDEN.

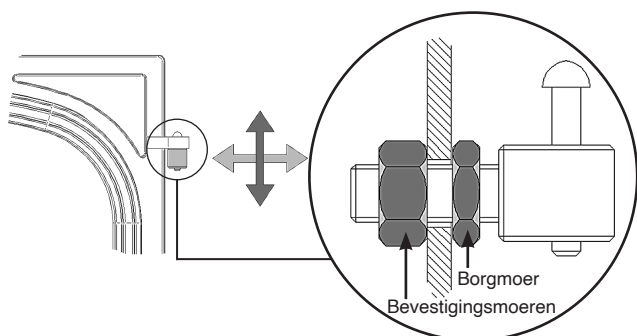
5



Let op koord rond de rand van het deurglas. Deze moet ook vervangen worden.

Gooi het oude glas op een verantwoorde wijze weg.

SCHARNIEREN DEUR AANPASSEN



DE VERGREDELING BIJSTELLEN

De vergrendeling kan naar behoefte bijgesteld worden door de deur naar binnen of naar buiten te draaien, zodat een effectieve afdichting verkregen wordt.

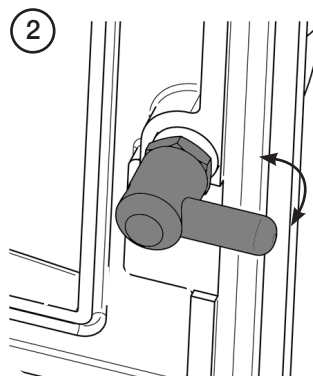
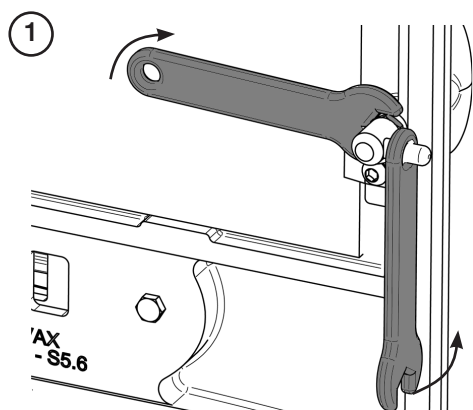
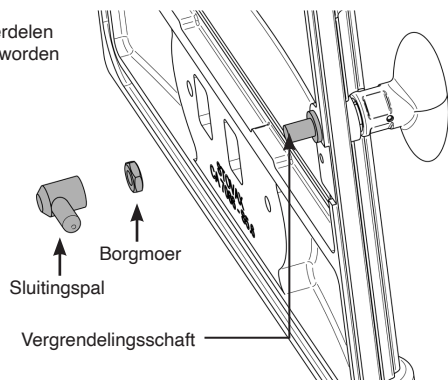
Het is ook mogelijk om de vergrendeling bij te stellen om ervoor te zorgen dat het handvat verticaal uitgelijnd is wanneer het gesloten is.

De vergrendeling wordt op zijn plaats gehouden door een schroefdraad die aangedraaid kan worden om het strakker of losser te maken.

Zorg ervoor dat de sluitingspal na de aanpassing in een hoek van 90° op de deur staat om te garanderen dat de deurknop in verticale stand staat als de deur gesloten is.

Draai de moer en sluitingspal strak in deze stand aan elkaar vast.

De volgende onderdelen kunnen gewijzigd worden



Zorg ervoor dat het onder een hoek van 90° staat wanneer het aangedraaid is.

Met de wijsers van de klok mee aandraaien om de deuropening vast te draaien.

Tegen de wijsers van de klok indraaien om de deuropening los te draaien.

SLUITINGSPAL LOSDRAAIEN

Deze vorm van onderhoud vereist geen nieuwe onderdelen (als er onderdelen missen zijn die waarschijnlijk in de as van de vuurbox gevallen). **Waarschuwing: As kan nog heel lang heet blijven nadat het apparaat gebruikt is.**

Laat het apparaat volledig afkoelen.

Open de deur.

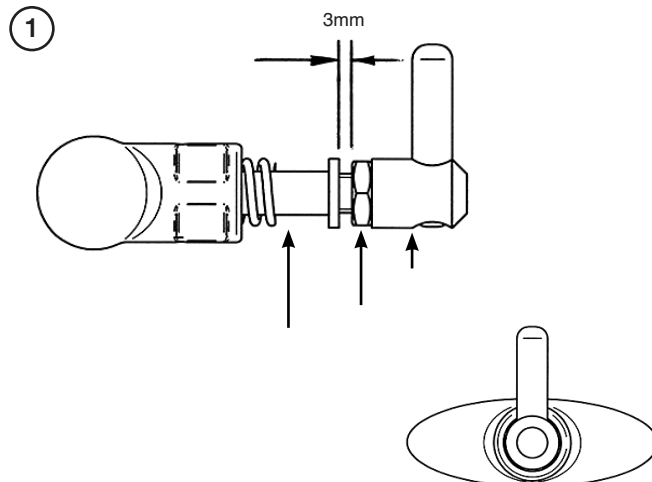
Als de deur niet geopend kan worden, trek dan met een hand aan de deur terwijl u de hendel tegen de klok in draait. Hierdoor zal de sluitingspal los gedraaid worden. Blijf draaien totdat de sluitingspal van de spindel valt en de deur geopend kan worden.

Haal de sluitingspal uit het apparaat.

Waarschuwing: As kan nog heel lang heet blijven nadat het apparaat gebruikt is.

Controleer of de sluitmoer nog steeds op de deurspindel zit. Als deze ontbreekt is hij waarschijnlijk in het apparaat gevallen. Zoek de moer en bevestig deze zo nodig opnieuw.

Schroef de sluitmoer op de deurspindel en laat een opening van 3 mm tussen de voorkant van de moer en de voorkant van de spindel.



Schroef de sluitingspal vast aan de sluitmoer. Zorg ervoor dat de pen en de knop in de juiste stand staan.

NIET WERKENDE ROLPEN

Verwijder de deurhendel.

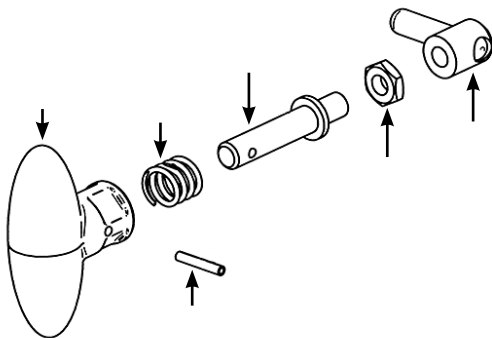
Als de deur niet geopend kan worden, druk hem dan tegen het frame van het apparaat om de druk van de sluiting te halen. Bescherm de sluitingstrook en gebruik een tang als een tijdelijke hendel om de deur te openen.

Verwijder de deur van het apparaat.

Gebruik een 3mm drevel en verwijder de oude pen van de hendel en spindel.

Zorg ervoor dat de veer op zijn plaats zit, gebruik de drevel om evenwijdige gaten te maken en tik de nieuwe pen met een kleine hamer op zijn plaats.

Let op de stand.

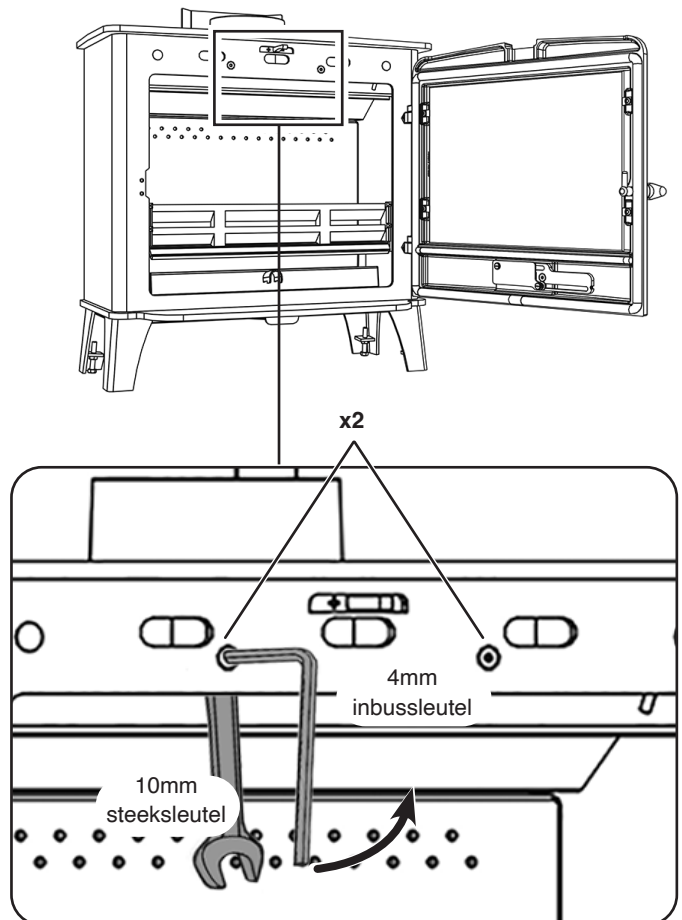


Controleer of de sluiting van deur functioneert en of de sluitmoer is aangedraaid. Stel zo nodig bij.

AIRWASH-SCHUIFREGELAAR AFSTELLEN

ALLEEN COUNTY 8

Het is mogelijk dat de Airwash-bediening niet langer vrij te bewegen is. Mocht dit het geval zijn, draai dan de zeskantbouten (x2) en borgmoeren (x2) van de Airwash los met een 4 mm inbussleutel en 10 mm steeksleutel zoals weergegeven.



Draai de zeskantbout zover los dat de schuifpal weer probleemloos kan worden bediend.

Als de vereiste aanpassing is bereikt, draai de 2 borgmoeren.

LAATSTE CONTROLES

Controleer na deze aanpassingen of de deur:

- Deze komt niet in contact met het rooster of de houtblokvange.
- De papieren verzegelings test kan zonder problemen worden uitgevoerd.
- Ligt in lijn met de zij – en bovenkant van het apparaat.

WETTELIJKE VEREISTEN

Lees deze instructies volledig en aandachtig door, voordat dit apparaat geïnstalleerd en/of gebruikt wordt, zodat u de vereisten volledig hebt begrepen.

Het apparaat moet door een erkende installateur geplaatst worden, of goedgekeurd worden door uw lokale bouwinspecteur.

Het is erg belangrijk dat u de vereisten en standaarden van de nationale bouwverordeningen begrijpt, naast de lokale bepalingen en praktijken die van toepassing kunnen zijn. Indien er conflicten ontstaan tussen deze instructie en deze vereisten, dan prevaleren de vereisten.

Uw lokale afdeling bouwtoezicht kan advies geven voor wat betreft de vereisten van de bepalingen.

Werk dient uitgevoerd te worden in overeenstemming met en voldoen aan de vereisten van de ARBO-wetgeving en nieuwe regelgeving die tijdens de levensduur van deze instructies geïntroduceerd is. U dient speciaal op het volgende te letten:

- **Transport:** Het apparaat is zwaar. Er dienen adequate hulpmiddelen beschikbaar te zijn voor het laden, uitladen en vervoer ter plekke.
- **Vuurbestendig cement:** Sommige vuurbestendig cementen kunnen bijtend zijn en mogen niet met de huid in contact komen. Dragen van beschermende handschoenen is verplicht. Na contact met de huid moeten handen grondig met voldoende water worden gewassen.
- **Asbest:** Dit apparaat bevat geen asbest. Indien er de kans bestaat dat men tijdens de installatie met asbest in aanraking kan komen, win dan specialistisch advies in en gebruik geschikte apparatuur.
- **Metalen onderdelen:** Wees voorzichtig bij het installeren of onderhouden van de haard zodat er geen persoonlijke verwondingen worden opgelopen.

Een gebrekkige installatie kan de bewoners en de structuur van het gebouw in gevaar brengen.

Voor de gebruikers van dit apparaat:

Dit apparaat heeft een constante aanvoer van zuurstof nodig voor een goede verbranding en effectieve werking van het rookkanaal. Een inadequate zuurstoftoevoer kan tot een slechte verbranding leiden en rook kan de kamer binnendringen, wat potentieel gevaarlijk is.

ROOKKANAAL OF SCHOORSTEEN

Het rookkanaal of schoorsteensysteem moet in goede staat verkeren. Het dient voor de installatie door een vakman geïnspecteerd en voor gebruik met het apparaat goedgekeurd te worden.

Ontbrandingsproducten die de ruimte binnenkomen kunnen een serieus gevaar voor de gezondheid vormen.

U moet het volgende controleren:

- De constructie van stenen schoorstenen, schoorsteenblok schoorstenen en aansluitende rookkanaalsystemen moeten voldoen aan de bouwvoorschriften.
- Er kan een flexibel voeringssysteem voor het rookkanaal gebruikt worden, indien dit gecertificeerd is voor het gebruik met vaste brandstofsysteem en de installatie voldoet aan de voorschriften van de fabrikant en de bouwvoorschriften. De voering moet worden vervangen wanneer een apparaat vervangen wordt, tenzij bewezen wordt dat deze recentelijk geplaatst is en in een goede staat verkeert.

- Indien het nodig is dat een registerplaat geplaatst wordt, dan dient dit volgens de bouwvoorschriften te gebeuren.
- De minimum lengte van het rookkanaal of de schoorsteen dient 4.5 m vanaf de haardstede tot aan de top van het rookkanaal te zijn, zonder horizontale secties en met maximaal 4 bochten onder een hoek van minder dan 45 graden.
- Er moet zich minimaal 600 mm verticale rookkanaalbuis boven het apparaat bevinden, voordat er een bochtstuk wordt gemonteerd.
- Zorg ervoor dat de aansluitende pijp van het rookkanaal op een geschikte afstand van brandbaar materiaal gehouden wordt en geen onderdeel vormt van de ondersteunende structuur van het gebouw.
- De installateur moet ervoor zorgen dat de diameter van de rookkanaalbuis niet kleiner is dan de diameter van de uitlaat van het apparaat, en mag zich niet vernauwen tot minder dan het formaat van de uitlaat op een punt in het systeem.
- Tref voorzieningen voor het verwijderen van het apparaat zonder dat de schoorsteen ontmanteld hoeft te worden.
- Ieder bestaand rookkanaal moet als geschikt worden bevestigd voor het nieuwe, bestemde gebruik, zoals aangegeven in de bouwverordeningen.
- Het rookkanaal of schoorsteensysteem moet geïnspecteerd en schoongeveegd worden, om te bevestigen dat het systeem structureel in orde is en niet verstopt is.
- Wanneer vermoed wordt dat het apparaat voorheen voor een open haard gebruikt is, dan moet de schoorsteen binnen een maand van regelmatig gebruik na de installatie een tweede keer schoongeveegd worden om roet te verwijderen als gevolg van het verschil in ontbrandingsniveau's.
- De schoorsteenpijp uit het gebouw moet voldoen aan de lokale bouwverordeningen.
- De hoogte en/of afscheiding van de schoorsteen moeten in sommige gevallen vergroot worden als blootstelling aan de wind, nabijgelegen hoge gebouwen, hoge bomen of hoogliggend terrein een negatief effect hebben op de schoorsteentrek.
- Hetzelfde rookkanaal of schoorsteensysteem niet aansluiten of delen met een ander verwarmingsapparaat.

Niet op systemen aansluiten die grote ruimten bevatten van meer dan 230mm².

U dient een geschikte toegang te creëren voor het verzamelen en het verwijderen van afval.

Wanneer het apparaat geïnstalleerd wordt dient u het rookkanaal schoon te vegen en te inspecteren.

SCHOORSTEENTREK

U moet de trek van het rookkanaal controleren met alle ramen en deuren gesloten en afzuigventilatoren in deze of aansluitende ruimtes op de hoogste stand. (zie de installatiechecklist van de ventilatievoorschriften).

VENTILATIE

Veel oudere gebouwen worden voldoende door natuurlijke tocht geventileerd om voor een geschikte toevoer van zuurstof te zorgen voor een apparaat met een vermogen van 5 kW of minder.

Moderne bouwtechnieken hebben de hoeveelheid zuurstof verminderd die in of uit een huis lekt. Een modern gebouw met een luchtdichtheid van minder dan 5m³ per uur, per m² heeft ventilatie nodig voor ALLE apparaten die vaste brandstoffen gebruiken, inclusief apparaten met een nominaal thermisch vermogen van minder dan 5 kW.

Let op: De lekkage van zuurstof in een modern huis wordt getest bij het opleveren van de bouw en er wordt een certificaat afgegeven om dit te bevestigen.

Dit apparaat heeft een constante aanvoer van zuurstof nodig voor een goede verbranding en effectieve werking van het rookkanaal.

Een inadequate zuurstoftoevoer kan tot een slechte verbranding leiden en rook kan de kamer binnendringen, wat potentieel gevaarlijk is.

Deze zuurstoftoevoer kan via het volgende geleverd worden:

- Speciaal aangebrachte ventilatie.
- Sommige Stovax apparaten kunnen ook uitgerust worden met een optionele buitenlucht kit, waardoor er zuurstof van buiten wordt aangetrokken.

De hoeveelheid benodigde zuurstof moet voldoen aan de lokale bouwvoorschriften en de geldende regels.

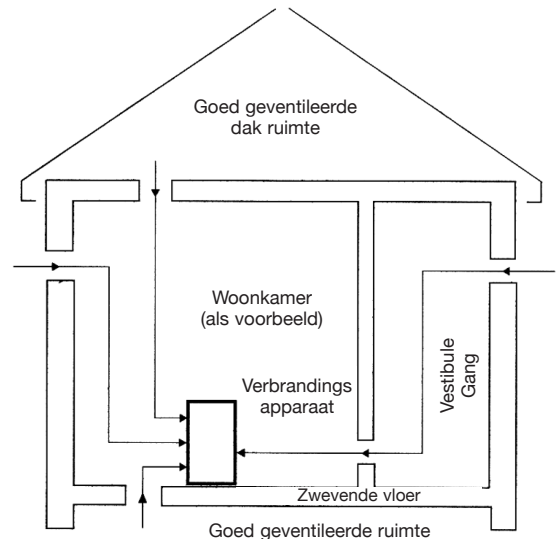
Indien ventilatie openingen naar een andere ruimte leiden dan dient er een ventilatie opening van gelijke grootte te zijn die in directe verbinding met de buitenlucht staat.

Positioneer de ventilatie dusdanig dat de koude tocht geen ongemak kan veroorzaken. Dit kan voorkomen worden door ventilatieopeningen tegen het plafond te plaatsen of dicht bij het apparaat, zie Afbeelding.

Afzuigventilatoren, afzuigkappen en andere verwarmingsapparaten die in dezelfde kamer of ruimte als het apparaat geplaatst zijn, kunnen problemen veroorzaken. Er moet extra ventilatie voor elk apparaat geïnstalleerd worden. Het apparaat mag niet geïnstalleerd worden met ventilatiesystemen met een druk lager dan -15 Pa.

Vergroot de toevoer wanneer een ruimte meerdere apparaten bevat.

Indien deze controles problemen aan het licht brengen, ga dan niet verder met de plaatsing van het apparaat totdat deze gerectificeerd zijn.



HAARDOPENING

Veel haardopeningen hebben een steundorpel. Verwijder het pleisterwerk om de positie van de dorpel te bepalen, voordat er met de constructie begonnen wordt. Geen structurele dorpels verwijderen zonder ervoor te zorgen dat de resterende structuur van het gebouw ondersteund wordt. Het apparaat mag geen onderdeel uitmaken van de ondersteunende structuur.

De schoorsteen/het rookkanaal moet een afgedichte aansluiting op het spie-einde van het apparaat hebben.

De structuur van de haardopening zal erg heet worden. Gebruik isolerende blokken om de hitteoverdracht naar de externe muren te verminderen, in het bijzonder voor het gebied van de schoorsteenmantel boven de opening.

Let er op wanneer de schoorsteenmantel en de omliggende gedeelten afgewerkt worden. De afgeleide en overgebrachte hitte van het apparaat kan heet genoeg zijn om normaal pleisterwerk te laten barsten. Gebruik pleisterwerk dat bestand is tegen hoge temperaturen, of bedek het gebied met een gipsplaat die geschikt is voor hoge temperaturen. Voordat het apparaat gebruikt wordt moet nieuw pleisterwerk volledig opgedroogd zijn, omdat er anders barsten zullen ontstaan.

Als u er aan twijfelt of u een veilige opening kunt creëren, neem dan voor professioneel advies contact op met uw Stovax-dealer.

SPELINGEN SIERRAND HAARD

Win professioneel advies in voordat u met werk van deze aard verder gaat.

Sommige afwerkingen kunnen door de hitte verkleuren en sommige kwalitatief minder goede producten kunnen tijdens het gebruik vervormen of barsten. Als er steen / graniet / marmer of andere natuurlijke materialen voor de constructie van de haardopening, of gedeelten daarvan, gebruikt worden, moet er rekening worden gehouden met het uitzetten en het bewegen van onderdelen als gevolg van verhitting en afkoeling.

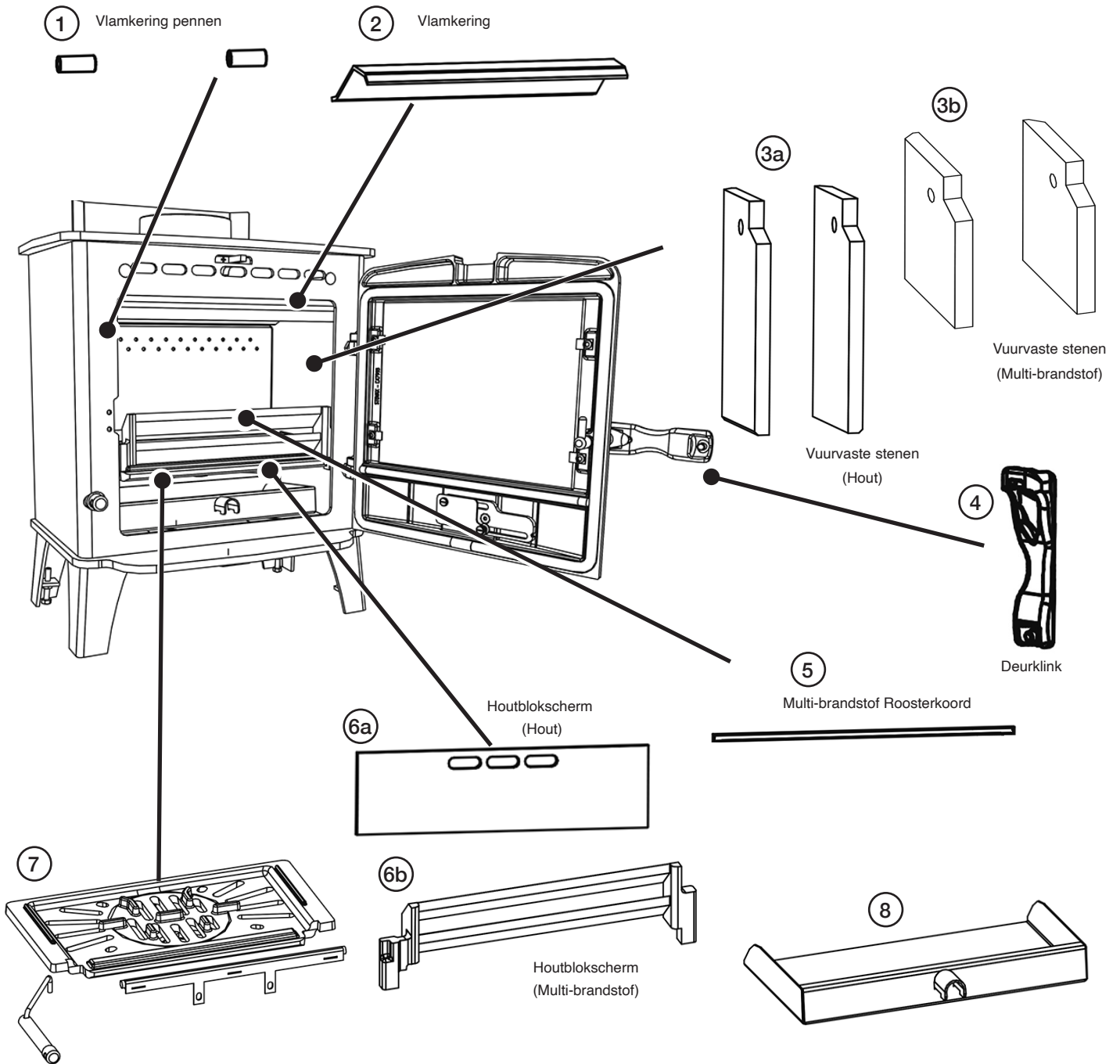
Neem contact op met uw Stovax-dealer als u twijfels heeft over de installatievereisten of de geschiktheid van haardopeningen.

Alle haardopeningen moeten geschikt zijn voor het gebruik met vaste brandstofproducten.

**PRODUCTFICHE - INFORMATIE-EISEN VOOR TOESTELLEN VOOR LOKALE
RUIMTEVERWARMING DIE VASTE BRANDSTOFFEN GEBRUIKEN**

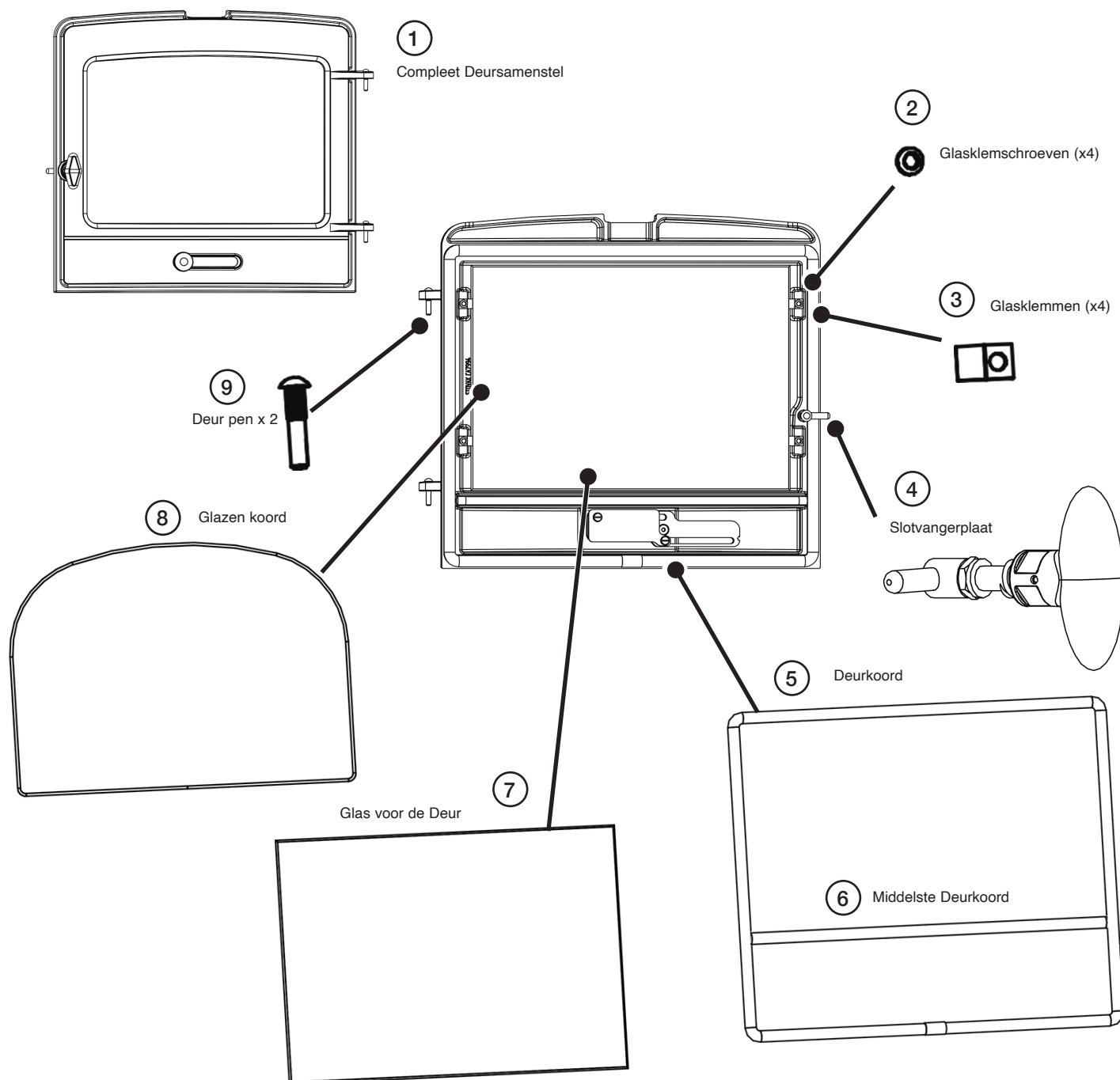
Modellen	COUNTY 3 MULTI-BRANDSTOF	COUNTY 5 HOUT	COUNTY 5 MULTI-BRANDSTOF	COUNTY 8 HOUT
Directe rendementsklasse	A	A	A	A
Directe warmteafgifte (kW)	4.80	5.00	5.00	8.30
Indirecte warmteafgifte (kW)	-	-	-	-
Energie-efficiëntie-index (EEI)	102	104	100	103
Nuttige energie-efficiëntie bij nominale warmteafgifte	77.1%	78.9%	76.0%	77.8%
Vorzorgsmaatregelen	Het toestel dient te worden geïnstalleerd, gebruikt en onderhouden volgens de meegeleverde instructies van de fabrikant			

RESERVEONDERDELEN



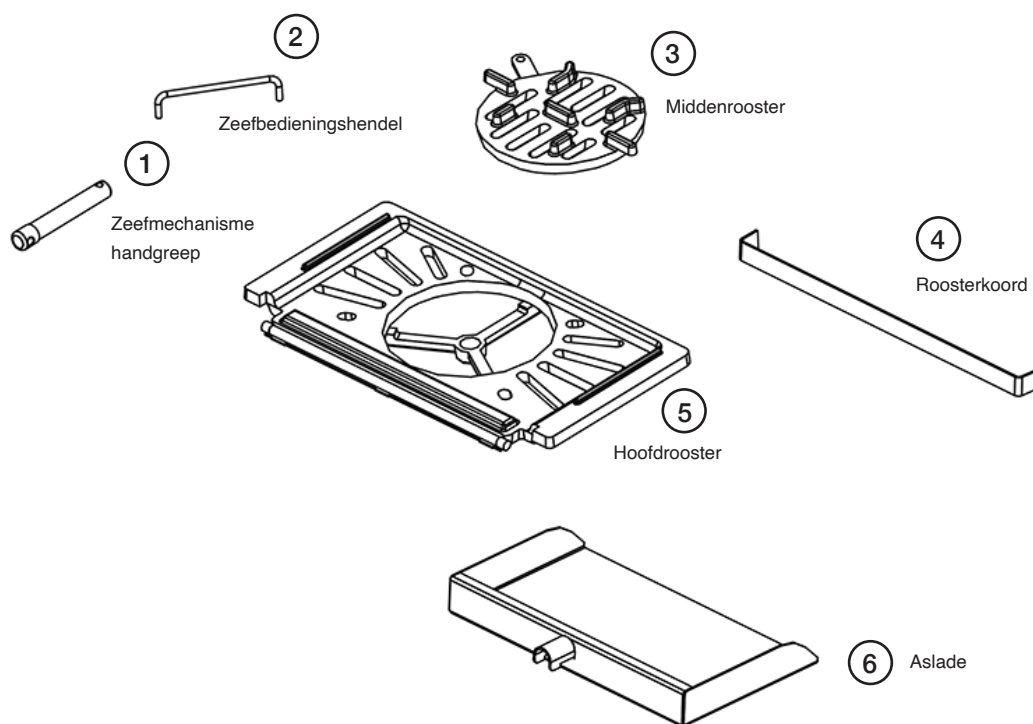
MODELLEN	1	2	3		4	5	6		7	8
			HOUT	MULTI-BRANDSTOF			HOUT	MULTI-BRANDSTOF		
County 3	ME601731	RA504862	-	MEC12026	CA7677	4998	-	CA7688	Pagina 30	MEC9198
County 5	ME601731	MEC11838	MEC12030	MEC12029	CA7677	4998	ME600654	CA7678	Pagina 30	MEC9023
County 8	ME601731	MEC11857	MEC12033	MEC12032	-	-	ME600682	-	Pagina 30	-

DEURSAMENSTEL



MODELLEN	1	2	3	4	5	6 (Alleen multi-fuel modellen)	7	8	9
County 3	MEC11884	M0508BUTH	RA502594	MEC11885	4999	4995	CE7025	4975	SM20
County 5	MEC11889	M0508BUTH	RA502594	MEC11885	4999	4995	CE7024	4975	SM20
County 8	MEC11890	M0508BUTH	RA502594	MEC11893	4999	4995	CE7005	4975	SM20

MULTIBRANDSTOFSAMENSTEL



MODELLEN	1	2	3	4	5	6
County 3	ME600650	RA502736	SMN37	4998	SMN36	MEC9198
County 5	ME600650	RA502598	SMN37	4998	S5.53CE	MEC9023

GEGEVENS ONDERHOUDSBEURTEN

1e SERVICE

Service datum:.....

Datum volgende service:.....

Handtekening:.....

Dealer Stempel

3e SERVICE

Service datum:.....

Datum volgende service:.....

Handtekening:.....

Dealer Stempel

5e SERVICE

Service datum:.....

Datum volgende service:.....

Handtekening:.....

Dealer Stempel

7e SERVICE

Service datum:.....

Datum volgende service:.....

Handtekening:.....

Dealer Stempel

9e SERVICE

Service datum:.....

Datum volgende service:.....

Handtekening:.....

Dealer Stempel

2e SERVICE

Service datum:.....

Datum volgende service:.....

Handtekening:.....

Dealer Stempel

4e SERVICE

Service datum:.....

Datum volgende service:.....

Handtekening:.....

Dealer Stempel

6e SERVICE

Service datum:.....

Datum volgende service:.....

Handtekening:.....

Dealer Stempel

8e SERVICE

Service datum:.....

Datum volgende service:.....

Handtekening:.....

Dealer Stempel

10e SERVICE

Service datum:.....

Datum volgende service:.....

Handtekening:.....

Dealer Stempel

FOR ENQUIRIES IN THE U.K (EXCLUDING NI):

Stovax Limited, Spitfire Avenue, Skypark, Clyst Honiton, Exeter, Devon, England EX5 2FR

Tel: (01392) 474011 Fax: (01392) 219932 E-mail: info@stovax.com www.stovax.com

FOR ENQUIRIES IN EUROPE (INCLUDING NI):

Stovax Heating Group Ltd, 40 Linenhall Street, Belfast, BT2 8BA I DX 400 NR Belfast

Tel: +44 (0)1392 261990 Fax: +44 (0)1392 444148 E-mail: northernireland@stovax.com

