

# STOVAX

*Fire Your Imagination*

## Vogue

### Vrijstaande Kachel



## Gebruikshandleiding Installatie en Onderhoud

### Voor gebruik in NL (Nederland)

#### **BELANGRIJK**

**DE BEHUIZING, VOORZIJDEN EN GLASPANEEL WORDEN EXTREEM WARM TIJDENS HET GEBRUIK EN KUNNEN ERNSTIGE VERWONDINGEN EN BRANDWONDEN TOT GEVOLG HEBBEN INDIEN DEZE AANGERAAKT WORDEN. HET WORDT DAAROM AANBEVOLEN DAT ER EEN HAARDSCHERM, DAT VOLDOET AAN DE BS 8423:2002, WORDT GEBRUIKT IN DE AANWEZIGHEID VAN JONGE KINDEREN, OUDEREN OF MINDER VALIDEN.**

Niet proberen om afval in dit apparaat te verbranden.

Lees deze instructies zorgvuldig door vóórdat het apparaat geïnstalleerd of gebruikt wordt.

Op een veilige plaats bewaren voor toekomstig gebruik en wanneer u onderhoud pleegt aan de haard.

Het ingebruiknamevel op pagina 3 van deze handleiding moet door de installateur ingevuld worden.



# Inhoud

## Vogue - Vrijstaande haard

Van Toepassing op de volgende modellen:

Vogue - VG-MID-W

<b>Controlelijst Ingebruikname Apparaat</b> .....	<b>3</b>
<b>Gebruiksaanwijzingen</b> .....	<b>4</b>
Aan de slag .....	4
Gebruiksaanwijzingen.....	6
Verzorging & Onderhoud.....	10
<b>Foutopsporing</b> .....	<b>12</b>
<b>Installatie-Instructies</b> .....	<b>14</b>
Installatie-checklist .....	14
Pre-installatie-instructies .....	18
Het Apparaat Installeren.....	20
Ingebruikname.....	26
<b>Onderhoud &amp; Service</b> .....	<b>27</b>
Technische bijlage .....	31
Lijst standaard reserve onderdelen.....	34
Gegevens Onderhoudsbeurten .....	37



Als u uw kachel of haard van een geautoriseerde leverancier binnen ons Deskundig Dealer Network hebt gekocht, heeft uw product automatisch standaard een garantie van 2 jaar. De 2-jarige garantie kan verder worden verlengd naar een totale garantieperiode van 5 jaar, door uw Stovax kachel of haard binnen één maand na de inkoopdatum of installatiedatum te registreren. De startdatum voor uw garantieperiode is de datum van aankoop. Tijdens de registratieprocedure, heeft u de gegevens van uw Deskundige Dealer nodig voor het activeren van uw verlengde garantie. Alle producten die zijn aangeschaft buiten ons Deskundig Dealer Network hebben een standaard garantie van 12 maanden, die niet verlengd kan worden.

Het is een voorwaarde van de verlengde garantietermijn dat de installatie voldoet aan de relevante bouwvoorschriften en wordt uitgevoerd door een bevoegd en gekwalificeerd persoon (HETAS in het VK of gelijkwaardig in andere landen) met het installatie-certificaat en het rapport voor ingebruikname op pagina 3 ingevuld en bewaard door de eindgebruiker.

De volledige voorwaarden worden vermeld in de garantieverklaring op de website van Stovax [www.stovax.com](http://www.stovax.com) Bij tegenstrijdigheid m.b.t. informatie, prevaleren de bepalingen op de website.

Belangrijke opmerking: Neem bij problemen met uw product eerst contact op met de Expert Retailer waar het apparaat werd gekocht. Deze zal onmiddellijk assistentie bieden of namens u contact opnemen met Stovax.

### MODEL BESCHERMING

De Vogue ontwerp, met inbegrip van het frame en accessoires, worden beschermd door het European Design Registration No 001169338-0001.

# Controlelijst Ingebruikname Apparaat

Vul de volgende informatie in om ons te helpen bij het afhandelen van garantieclaims:

## Dealer waar het apparaat is gekocht:

Naam:

Adres:

Telefoonnummer:

## Essentiële informatie – MOET ingevuld worden:

Datum geïnstalleerd:

Beschrijving model:

Serienummer:

## Installateur:

Bedrijfsnaam:

Adres:

Telefoonnummer:

## Controles ingebruikname (invullen en ondertekenen):

Is het rookkanaalsysteem juist voor het apparaat:	JA <input type="checkbox"/>	NEE <input type="checkbox"/>
Rookkanaal geveegd en betrouwbaarheidstest uitgevoerd:	JA <input type="checkbox"/>	NEE <input type="checkbox"/>
Rooktest uitgevoerd op geïnstalleerd apparaat	JA <input type="checkbox"/>	NEE <input type="checkbox"/>
Lekkagetest uitgevoerd	JA <input type="checkbox"/>	NEE <input type="checkbox"/>
Gebruik en bediening apparaat uitgelegd	JA <input type="checkbox"/>	NEE <input type="checkbox"/>
Opruiming brandbare gecontroleerd	JA <input type="checkbox"/>	NEE <input type="checkbox"/>
Handleiding aan klant gegeven	JA <input type="checkbox"/>	NEE <input type="checkbox"/>
CO-melder geplaatst	JA <input type="checkbox"/>	NEE <input type="checkbox"/>

Handtekening: .....

Naam ondergetekende: .....

# Aan de slag

## Welkom

*Gefeliciteerd met de aankoop van uw Vogue haard. Stovax hoopt dat het u vele jaren warmte en plezier zal geven waarvoor het ontworpen is. (Mits correct geïnstalleerd.)*

*Het doel van deze handleiding is om u vertrouwd te maken met uw apparaat, en richtlijnen voor de installatie, de bediening en het onderhoud te geven. Als u na het lezen meer informatie nodig heeft, aarzel dan niet om contact op te nemen met uw Stovax-dealer.*

## 1. Standaard Punten

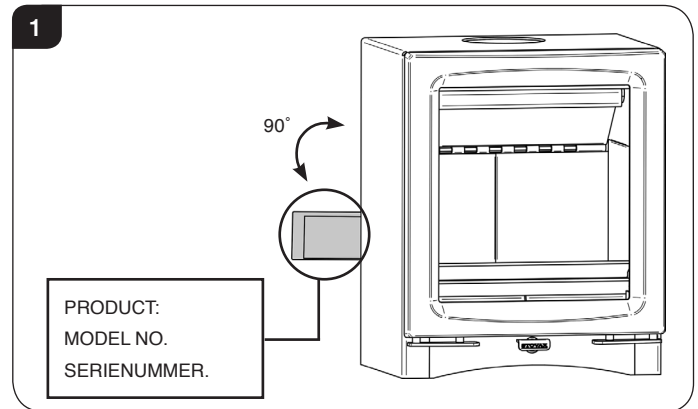
- 1.1 Lees deze instructies volledig en aandachtig door, voordat dit apparaat geïnstalleerd en/of gebruikt wordt, zodat u de vereisten volledig hebt begrepen.
- Het apparaat moet door een erkende installateur geplaatst worden, of door uw plaatselijke bouwinspectie goedgekeurd worden.**
- 1.2 Bij de installatie dient er aan alle lokale bepalingen, inclusief die verwijzen naar Nationale en Europese standaarden, voldaan te worden.
- 1.3 Alleen voor huishoudelijke verwarming volgens deze gebruikshandleiding.
- 1.4 U mag alleen goedgekeurde brandstoffen gebruiken. Niet met vloeibare brandstoffen of als vuilverbrandingsoven gebruiken.
- 1.5 Het oppervlak van de apparaten wordt erg heet tijdens het gebruik. Gebruik een geschikt scherm als er jonge kinderen, ouderen of minder validen aanwezig zijn. Stovax biedt ter bescherming haardschermen, vonkenschermen en haardreksystemen aan\*. Uw Stovax dealer kan u over deze producten adviseren.
- 1.6 Hang geen foto's, TV's, schilderijen, porselein of andere brandbare artikelen aan de muur of in de buurt van het apparaat. Blootstelling aan hoge temperaturen zal schade veroorzaken. Plaats geen meubels of andere items, zoals drogende kleding dichterbij dan 1 meter gemeten vanaf de voorkant van het apparaat.
- WAARSCHUWING:** Extra brandstof dient niet op of naast het apparaat bewaard te worden. Bewaar zo min mogelijk brandstof in de buurt van het apparaat en laat het apparaat nooit voor langere perioden zonder toezicht met brandbare materialen in de nabijheid.
- 1.7 Ventilators of afzuigkappen mogen niet in dezelfde kamer of ruimte worden geplaatst omdat het apparaat hierdoor rook de kamer in kan blazen.
- 1.8 Belemmer de ventilatie niet die nodig is voor het veilig gebruik van het apparaat, binnen of buiten de ruimte.
- 1.9 Het apparaat niet zonder toestemming wijzigen.
- 1.10 De schoorsteen moet ten minste één keer per jaar geveegd worden. Zie Sectie 12.
- 1.11 Hetzelfde rookkanaal of schoorsteensysteem niet aansluiten of delen met een ander apparaat.

- 1.12 Dit apparaat is ontworpen voor gebruik met gesloten deuren.

## SERIENUMMER

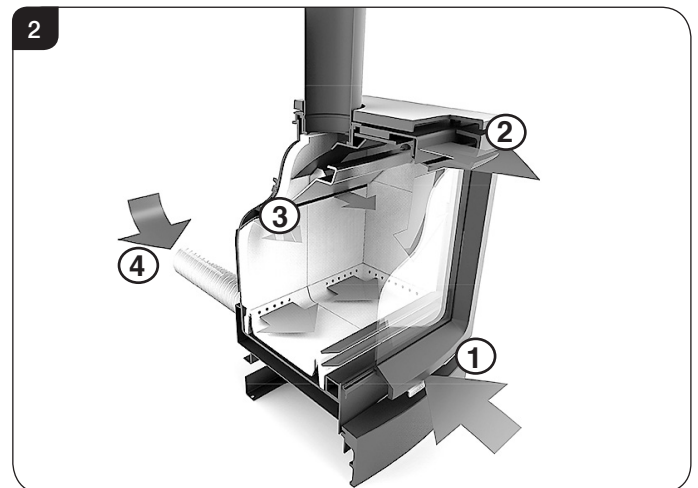
- 1.13 Dit nummer is nodig bij het bestellen van reserveonderdelen of het maken van een garantieclaim.

De gegevens bevinden zich op de linker achterkant van het apparaat op een plaatje dat 90° roteert. Zie Afbeelding 1.



## Schone verbranding Technologie en efficiënte convectie

Dit apparaat gebruikt de laatste Cleanburn-technologie. De Vogue biedt in tegenstelling tot conventionele haarden een betere werking, flexibiliteit en precieze ontbrandingscontrole via één enkele bedieningshendel waardoor het apparaat veel gebruiksvriendelijker wordt.



1) **Primaire lucht** – voor het gebruik bij vaste brandstoffen en in eerste instantie bij houtvuren.

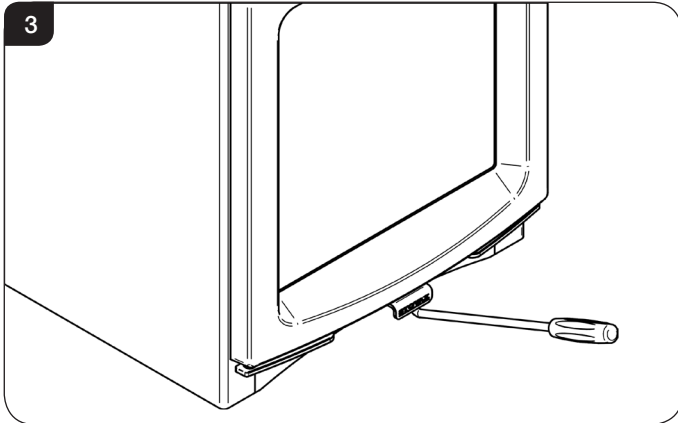
2) **Luchtreiniging** – lucht die over het venster wordt gezogen reinigt het glas. De bron van de primaire verbrandingslucht bij het verbranden van hout.

3) **Secundaire Luchtinlaten** - secundaire lucht wordt via een warmtewisselaar voorverwarmd voor het verbranden van niet verbrande koolwaterstoffen, waardoor een schonere en meer efficiënte verbranding wordt verkregen.

4) **Buitenlucht** (Optioneel).

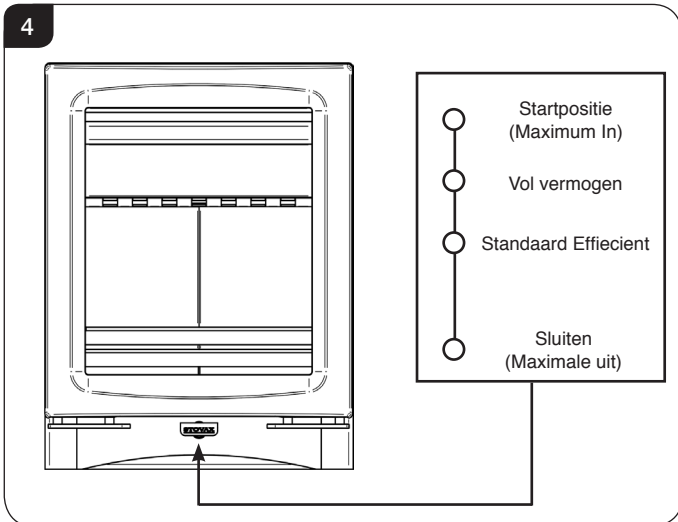
## LUCHTSYSTEMEN

- 1.14 Gebruik het meegeleverde gereedschap of draag een veiligheidshandschoen voor gebruik, zie Afbeelding 3.



### GEBRUIK DE LUCHTBEDIENING NOOIT MET BLOTE HANDEN

- 1.15 De schuif voor de luchtbediening wordt bediend door te trekken of te duwen om de luchtstroom te vergroten of te verkleinen. Elke positie wordt aangegeven door een inspringing.



### Secundaire luchtbediening

De **Cleanburn-lucht** gaat het apparaat binnen via een gat in de achterkant. Dit is standaard ingesteld op een nominale instelling, die geschikt is voor de meeste schoorstenen. Indien nodig kan dit worden aangepast aan de lokale omstandigheden.

**Let op: De secundaire lucht sluit nooit volledig. Hierdoor komt er een klein percentage lucht in de vuurkast om een overmatige opbouw aan druk te voorkomen.**

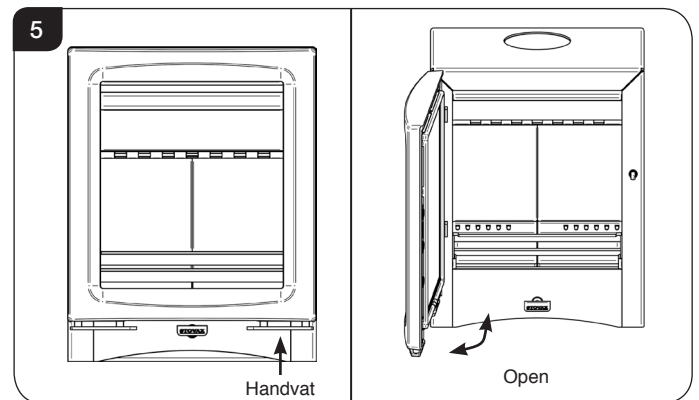
## DEURKLINK

### DE DEUR NIET MET BLOTE HANDEN OPENEN

DE DEUREN NIET OPENEN WANNEER DE VERBRANDINGSKAMER VOL VLAMMEN STAAT- WACHT TOTDAT DEZE GEDOOFD ZIJN.

- 1.16 Om te openen en te sluiten:

Druk het rechter handvat van de deur omhoog om de vergrendeling te ontsluiten. De deur opent van rechts naar links, Zie Afbeelding 5.



# Aan de slag/Gebruiksaanwijzingen

## WAARSCHUWING



Indien dit apparaat op de juiste manier geïnstalleerd is, bediend en onderhouden wordt, zal het nooit rook de kamer in blazen. Er kan af en toe rook ontstaan bij het verwijderen van de as en het bijvullen van de brandstof.

Aanhoudende rookvorming kan mogelijk gevaarlijk zijn en mag niet geaccepteerd worden.

Indien rookvorming blijft aanhouden:

- Open deuren en ramen om de ruimte te ventileren.
- Verlaat de kamer.
- Laat het vuur uitgaan of verwijder de brandstof op een veilige manier uit het apparaat.
- Controleer de schoorsteen op verstoppingen en reinig indien nodig.
- Niet proberen om opnieuw aan te steken totdat de rookbron geïdentificeerd en hersteld is.
- Zoek indien nodig vakkundig advies..
- Alle apparaten met een open rookkanaal kunnen door tijdelijke atmosferische omstandigheden beïnvloed worden, waardoor er gassen het huis binnen kunnen komen. Om deze reden moet er een elektronische koolmonoxidedetector, die voldoet aan de laatste editie van BSEN50292, in dezelfde ruimte als het apparaat gemonteerd zijn. De aanwezigheid van een alarm moet niet beschouwd worden als vervanging voor regelmatige onderhoudsbeurten en onderhoud aan het apparaat en het schoorsteensysteem.

**ALS HET ALARM AFGAAT VOLG DAN DE INSTRUCTIES ONDER DE BOVENSTAANDE WAARSCHUWING.**

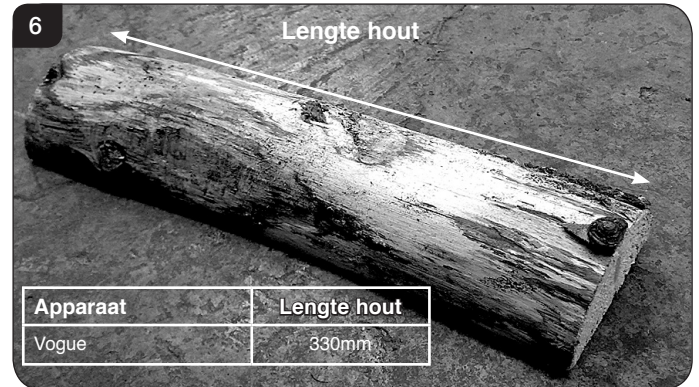
## 2. Het Apparaat Voor De Eerste Keer Gebruiken

- 2.1 Hierdoor kan het apparaat zich goed zetten en kan alle bevestigingslijm en verf volledig opdrogen, Het apparaat gedurende de eerste paar dagen op een lage stand gebruiken.
- 2.2 Raak de verf gedurende de initiële gebruikperiode niet aan.
- 2.3 Het apparaat kan gedurende deze tijd onplezierige geuren afgeven. De ruimte goed ventileren om de opbouw van rook te voorkomen.
- 2.4 Houd er rekening mee dat tijdens het gebruik de afdichtingskoorden kunnen verkleuren. Dit is normaal.

## 3. Aanbevolen Brandstoffen

### 3.1 Houtblokken:

Verstook alleen gedroogd hout met een vochtgehalte van minder dan 20%. Laat, om hiervoor te zorgen, gekapt hout gedurende 12 tot 18 maanden drogen.



Slechte kwaliteit hout.

- Veroorzaakt lage verbrandingsefficiëntie
- Produceert schadelijke condensatie
- Vermindert effectiviteit van de luchtreiniging en levensduur van het apparaat

**Geen bouwhout, geverfd, geïmpregneerd/behandeld hout, geproduceerde plaatproducten of hout van palletten gebruiken.**

### 3.2 Brandstofverbruik.

Zoals getest bij nominale warmteafgifte volgens de vereisten van EN 13240 2001 voor periodiek gebruik:

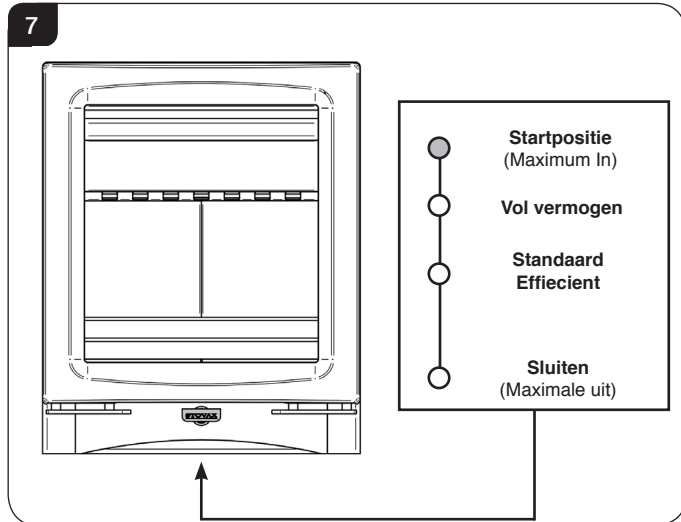
Beschrijving	Brandstofverbruik
	Kg/uur Hout
Vogue Hout	1.5

Er zijn een aantal factoren die de prestatie van het apparaat kunnen beïnvloeden. Zie Hoofdstuk Problemen Oplossen voor details.

# Gebruiksaanwijzingen

## 4. De Haard Aansteken

- 4.1 Voor de beste resultaten stel de luchtregeling in, zie Afbeelding 7.



- 4.2 Plaats aanmaakblokjes of papier en droog aanmaakhout op het branderbed.

Een geslaagd vuur vereist voldoende hout om een hete vuurkast te creëren en de schoorsteen op te warmen om de rookprestatie te ondersteunen.

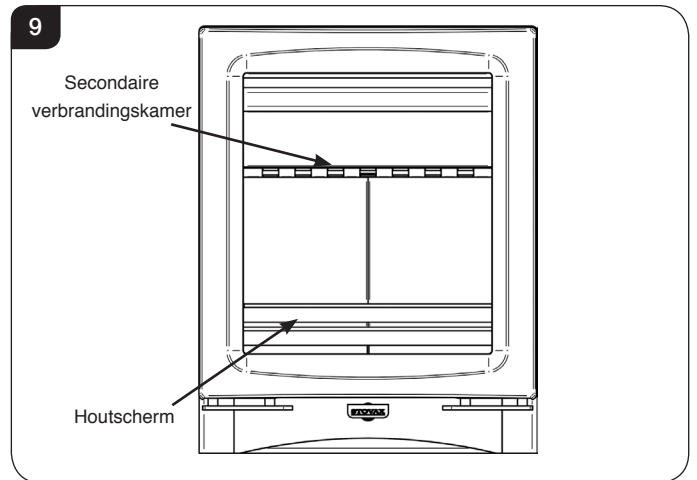
- 4.3 Steek het papier of de aanmaakblokjes aan, zie Afbeelding 8.



- 4.4 Laat de deur iets open staan terwijl het vuur begint te branden en het glas warm wordt om de opbouw van condensatie te voorkomen.

- 4.5 Voeg grotere stukken hout toe  
Gebruik in deze fase geen grote blokken, maar bouw het langzaam op. Het vuur kan door te veel houtblokken verstikken.

Plaats geen brandstof boven het hout scherm en de secundaire onstekingsinlaten aan de achterkant van de Branderkamer. Zie Afbeelding 9.



- 4.6 Sluit de deur en volg de instructies voor het Gebruik van het apparaat.

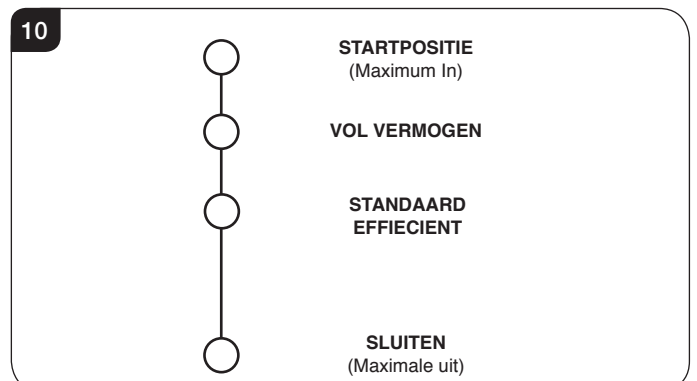
**Gebruik het apparaat niet, terwijl de deur enigszins open is, behalve voor initiële verlichting, omdat dit oververhitting kan veroorzaken en het apparaat kan beschadigen.**

## 5. Het Apparaat Gebruiken

### Houtkachel

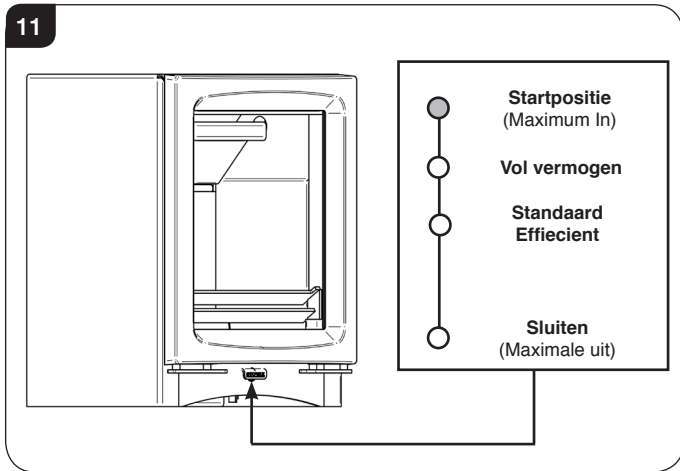
- 5.1 Er kunnen verschillende instellingen gebruikt worden voor het verstoken van hout, Afbeelding 10.

De schuif voor de luchtbediening wordt bediend door te trekken of te duwen om de luchtstroom te vergroten of te verkleinen. Elke positie wordt aangegeven door een inspringing, met een scheiding van 5 mm.



# Gebruiksaanwijzingen

## 5.2 Start



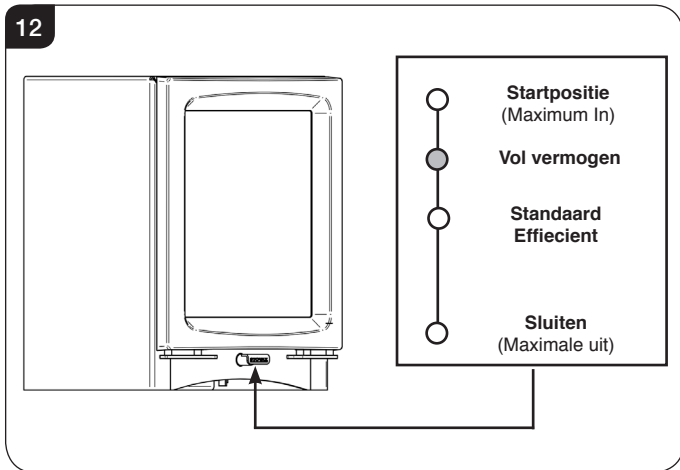
Gebruik de Boost/Start stand om het vuur aan de gang te krijgen en tijdens de eerste momenten van het bijvullen. Niet te lang op deze stand laten staan omdat het apparaat hierdoor kan oververhitten of het glas beschadigd kan worden.

Zodra het vuur goed brandt:

– Schuif de bedieningshendel naar links

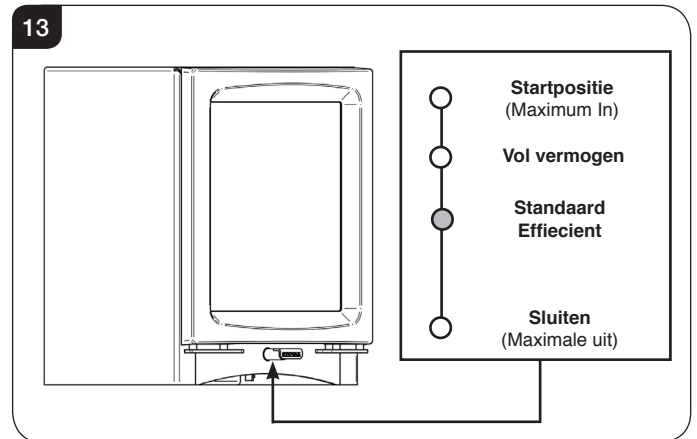
De aangegeven standen moeten als een richtlijn gebruikt worden. De kachel kan door het vuur beschadigd worden met de regeling op iedere stand.

## 5.3 Vol Vermogen



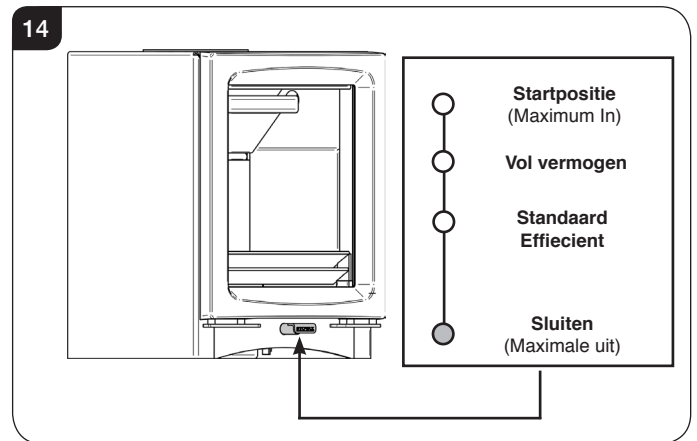
De Vol vermogen stand maakt het mogelijk dat het apparaat op de maximum stand kan branden tijdens het verstoken van hout. Pas op dat u het apparaat niet hoog opstookt.

## 5.4 Standaard Effiecient



Met de "Nominal Running"-instelling wordt hout verbrand met het meest efficiënte rendement.

## 5.5 Sluiten



De Uit en Sluiten stand voor het verstoken van hout dooft het vuur en zet het apparaat uit. Deze stand houdt het glas niet schoon.

## Voorzien van brandstof

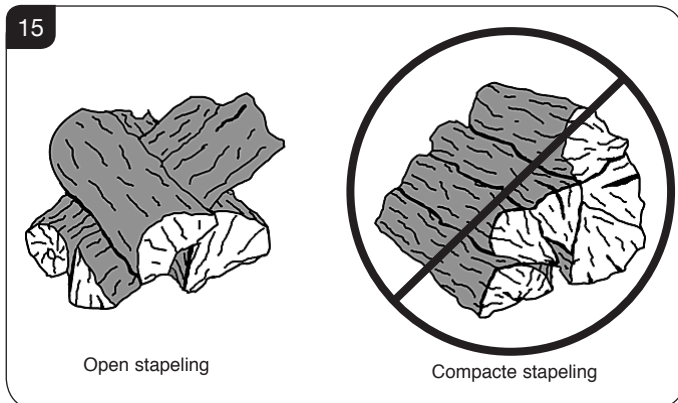
Hout brand het best op een bed van as (ong. 25mm (1") diep).

- 5.6 Open de primaire - en Airwash-luchtbedieningen volledig.
- 5.7 Plaats geen nieuwe brandstof als er veel vlammen in de vuurkast aanwezig zijn, omdat er hierdoor rook of vlammen in de kamer terecht kunnen komen.
- 5.8 Verspreid de sintels gelijkmatig over het vuurbed om deze te laten gloeien. Als het vuurbed laag is, voeg dan een beetje hout bij om het vuur opnieuw op te stoken.



# Gebruiksaanwijzingen

Plaats de blokken met een open indeling, zie Afbeelding 15.



Sluit de luchtbediening niet, totdat het vuur goed brandt.

- 5.9 Door ervaring leert u de instellingen voor uw persoonlijke voorkeuren kennen.
- 5.10 Brand geen grote hoeveelheden brandstof terwijl de Airwash-luchtbediening langere tijd gesloten is. Dit vermindert het effect van de glasreiniging, veroorzaakt dat teer en koolzwart zich ophoopt in het apparaat en het rookstelsel en produceert overmatige hoeveelheden rook.
- 5.11 Indien in gebruik, laat het apparaat voor een korte tijd bij een hoge temperatuur werken, waardoor teer en koolzwart worden verminderd.
- 5.12 Als u het apparaat gebruikt, voeg vaak kleine beetjes brandstof bij voor een schone en efficiënte verbranding.
- Een heldere en schone vuurkast geeft aan dat het apparaat goed brandt.
- 5.13 Voeg nooit brandstof toe tot boven de beschermer voor houtblokken en de secundaire verbrandingsingangen aan de achterkant van de vuurkast, zie Afbeelding 14.
- Brandstof overbelasting
- De maximale hoeveelheid brandstof vermeld in deze handleiding mag niet worden overschreden. Overbelasting kan te veel rook veroorzaken.
- 5.14 Laat het apparaat nooit continu branden met de deur geopend.

**WAARSCHUWING: GEBRUIK HET APPARAAT NIET ALS DE PRIMAIRE LUCHTBEDIENING IS GEOPEND OF DE AIRWASH-LUCHTBEDIENING OP MAXIMUM VOOR EEN LANGERE PERIODE, AANGEZIEN DIT OVERVERBRANDING EN PERMANENTE SCHADE KAN VEROOZAKEN.**

## Brandtips

### 5.15 Brandstofkwaliteit (Hout)

Gebruik hout met een vochtigheid van minder dan 20%. Bij oude blokken laat de schors los en beginnen de scheuren vanuit het midden. Ze voelen lichter aan dan vers gehakt hout van gelijk formaat en klinken hol als u ze tegen elkaar slaat. Blokken mogen niet vochtig aanvoelen of mos en paddenstoelen bevatten.

Symptomen voor nat hout:

- Lastig aan te steken en brandend te houden.
- Rook en kleine vlammen.
- Vuil glas en/of vuurstenen.
- Snelle opbouw van koolzwart in het rookkanaal.
- Lage warmteafgifte.
- Korte brandtijden, overmatig brandstofverbruik en blauw/grijze rook uit het rookkanaal.

**Laat elke dag bij hoge temperatuur werken, om overmatige opbouw van teer en koolzwart binnen het apparaat en het rookstelsel te voorkomen. Gebruik Stovax Protector rookkanaal-reiniger om dit probleem te verminderen.**

## Uitzetten

- 5.16 Als er nog brandstof in de verbrandingskamer brandt, adviseert Stovax dat de luchttoevoer niet volledig afgesloten wordt, tenzij er een schoorsteenbrand gaande is. (Zie hoofdstuk 9 voor advies.) Het afsluiten van de luchttoevoer tijdens het verbrandingsproces kan een slechte verbranding tot gevolg hebben en kan tot een opeenhoping van gassen leiden die op een gevaarlijke wijze zouden kunnen ontbranden.
- 5.17 Zorg er altijd voor dat er voldoende lucht de kachel instroomt, om een aantal vlammen in de verbrandingskamer te behouden.
- 5.18 Als het apparaat uitgezet moet worden, zet het dan op een hoge stand totdat alle brandstof opgebrand is, voordat de luchttoevoer afgesloten wordt.

## 6. Langer branden

- 6.1 Het is mogelijk om het toestel voor langere periode brandend te houden. Om dit te kunnen doen:
- As verwijderen voor de laatste bijvulling van de brandstof.
  - Nieuwe brandstof gedurende een paar minuten op een hoge stand laten branden, voordat de **primaire luchttoevoer** aangepast wordt.
  - De luchttoevoer op een lage verbrandingsstand instellen. Het glas zal hierdoor geleidelijk zwart worden, maar zal weer helder worden wanneer het apparaat gedurende een korte tijd op een hoge stand brandt.

## Verzorging & Onderhoud

### 7. Verwijderen Van As

**Geen as laten ophopen omdat dit schade kan veroorzaken en de prestaties van het apparaat negatief kan beïnvloeden.**

**Waarschuwing: As kan nog heel lang heet blijven nadat het apparaat gebruikt is.**

#### 7.1 Hout

—Open de deur.

—Laat een laag as achter om een nieuw vuur te kunnen beginnen. Hout brandt het beste op een laag as (ca. 25mm (1") diep).

—Verwijder de as met behulp van een klein schepje en plaats in een Stovax Aslade (Stovax Onderdeelnr. 4227) of een andere geschikte container.

**Geen hete as in een plastic vuilniszak of in ander Brandbaar materiaal stoppen.**

—De as minstens één keer per week verwijderen.

### 8. Oververhitten

8.1 Stop niet te veel brandstof in het apparaat en gebruik het niet op de hoogste stand voor lange perioden omdat er dan oververhitting kan optreden.

**HET APPARAAT NIET GEBRUIKEN TERWIJL DE PRIMAIRE LUCHTTOEVOER GEDURENDE LANGERE TIJD OPEN OF DE AIRWASH OP BOOST STAAT, OMDAT DIT OVERVERHITTING EN BLIJVENDE SCHADE KAN VEROORZAKEN.**

8.2 Oververhitting kan het apparaat permanent beschadigen en uw garantie ongeldig maken.

### 9. Schoorsteenbrand

9.1 Indien er een schoorsteenbrand voorkomt:

- Onmiddellijk alle luchtinlaten afsluiten.
- Het gebouw evacueren.
- Bel de brandweer.
- Ga het gebouw niet weer binnen totdat bevestigd is dat dit veilig is.

9.2 Het apparaat na een schoorsteenbrand niet gebruiken totdat:

a) Dit door een erkende installateur geïnspecteerd is en bevestigd dat het apparaat veilig gebruikt kan worden.

b) Het schoorsteensysteem door een schoorsteenveger geïnspecteerd en schoongeveegd is en dat hij voor het gebruik bevestigd dat het systeem structureel veilig is en geen verstoppingen bevat.

c) **Het voor hergebruik zoals vereist gerepareerd is.** Er mogen alleen originele onderdelen van Stovax gebruikt worden om uw apparaat in een veilige en efficiënte conditie te houden.

### 10. Standaard Reiniging

10.1 Uw apparaat regelmatig schoonmaken en inspecteren, speciaal tijdens perioden waarin het veel gebruikt wordt. Regelmatig schoonmaken en onderhoud, zorgen voor vele jaren van veilig gebruik.

10.2 **Laat het apparaat volledig afkoelen om het risico van brandwonden te voorkomen.**

10.3 Regelmatig schoonmaken, op basis van het gebruik.

Regelmatig reinigen en onderhoud zullen leiden tot vele jaren veilig gebruik.

10.4 Controleer de interne componenten op beschadigingen - roosters, bakstenen, vlamkeringen - en op voor de hand liggende opeenhopingen van roet, as of vuil boven de vlamkering(en) in de schoorsteen (Deze zijn te vinden in het bovenste gedeelte van de verbrandingskamer). Gebruik een zaklamp, indien noodzakelijk.

10.5 Als er aanwijzingen zijn dat er zich rommel boven de vlamkering(en) opeenhoopt, doe dan het volgende:

—Zorg ervoor dat de schoorsteen geveegd wordt (zie Onderhoudsinstructies, hoofdstuk 12).

—Verwijder de vlamkeringen en verwijder de rommel (Zie pre-installatie instructies, hoofdstuk 3).

10.6 Er zijn spuitbussen met retoucheerverf beschikbaar om geverfde afwerkingen op te frissen. Neem contact op met uw Stovax detailhandelaar en vermeld het serienummer dat zich op het typeplaatje van het apparaat bevindt.

**Geen spuitbussen gebruiken in de buurt van een werkend apparaat. Gebruik geen schuurmiddelen of -sponsjes.**

**Controleer dat de deur goed afsluit en een goede sluiting creëert. Lekkende deursluitingen voorkomen dat het apparaat goed werkt.**

### 11. Glas Reinigen

11.1 Hou het glas schoon door het Airwash-systeem correct te gebruiken en het gebruik van een goede kwaliteit brandstof.

11.2 Extra reinigen kan soms nodig zijn. Laat het apparaat volledig afkoelen voordat u deze handeling uitvoert. Maak het glas niet schoon als het nog heet is.

11.3 **Gebruik geen sterke alkalische of zure reinigingsmiddelen, bijvoorbeeld Stovax Gel Reiniger, op apparaten met bedrukt glas. Deze agressieve reinigingsmiddelen zijn voor gebruik op sterk verontreinigd transparant glas. Gebruik Stovax Reiniger voor Glas (Stovax Nr. 4103) op bedrukte glazen oppervlakken. Dit is geschikt voor gebruik op bedrukt glas.**

11.4 Verwijder stof en los roet met een vochtige doek voordat u het reinigingsmiddel aanbrengt.

## Verzorging & Onderhoud

- 11.5 Gebruik een geschikt reinigingsmiddel voor glas. Breng de reinigingsvloeistof op een doek aan voordat u het op het glas wrijft.  
Wees voorzichtig bij het aanbrengen en breng niet te veel aan. Voorkom dat het middel uitloopt en op de koordafdichtingen rond de randen van het glas terechtkomt. Roet kan ook zuurdeeltjes bevatten die schade door corrosie kunnen veroorzaken op bedruk glas.
- 11.6 Verwijder vuil met een vochtige doek en wrijf droog.
- 11.7 Zorg ervoor dat het apparaat volledig droog is alvorens het opnieuw aan te steken.  
Als de koordafdichting overtollig reinigingsmiddel heeft geabsorbeerd wordt aanbevolen het koord zo snel mogelijk te vervangen om de bedrukte afwerking van het glas te beschermen.

### 12. Schoorsteen Vegen

- 12.1 Om het apparaat veilig en efficiënt te kunnen blijven gebruiken moet de schoorsteen/het rookkanaal ten minste één keer per jaar door een ervaren schoorsteenveger geïnspecteerd en schoongeveegd worden.  
  
Als het apparaat het hele jaar door continue gebruikt wordt of het wordt gebruikt om hout of rookvrije brandstoffen te stoken, dan wordt aanbevolen dat de schoorsteen vaker wordt geveegd.  
  
Het beste moment om een schoorsteen te laten vegen is aan het begin van de periode waarin de verwarming gebruikt wordt.
- 12.2 De schoorsteen, iedere aangesloten pijp van een rookkanaal en het rookkanaal van het apparaat, indien geïnstalleerd, moeten regelmatig worden schoongemaakt.
- 12.3 Zorg voor afdoende toegang tot de reinigingsdeuren daar waar het onmogelijk is om door de schoorsteen te vegen.
- 12.4 Indien u vermoedt dat het apparaat voorheen voor een open haard gebruikt is, dan moet de schoorsteen binnen een maand van regelmatig gebruik na de installatie een tweede keer schoongeveegd worden.

### 13. Haardonderhoud

Stovax heeft een reeks reinigings en onderhoudsproducten en accessoires om uw apparaat in goede conditie te houden. Uw Stovax-dealer kan u adviseren over geschikte items voor uw haard en kan originele reserveonderdelen leveren, zoals vervangend glas, afdichtingskoord voor de deur en vuurvaste stenen. Bekijk het uitgebreide aanbod op [www.stovax.com](http://www.stovax.com) door op Accessoires te klikken. Daarnaast wordt aanbevolen dat er jaarlijks een onderhoudsbeurt door een ervaren installateur wordt uitgevoerd, om uw kachel in de best mogelijke conditie te houden.

### 14. Seizoensmatig Gebruik

- 14.1 Reinig en onderhoud het apparaat wanneer het tijdens de warmere perioden van het jaar niet gebruikt wordt, zoals aangegeven in de sectie Onderhoud.
- 14.2 De luchtinlaten dienen half geopend te worden om het apparaat te ventileren en de ophoping van vocht aan de binnenkant te stoppen.

- 14.3 Vóór het opnieuw aansteken van het apparaat:
- Verwijder de vlamkeringen.
  - Verwijder opeengehoopt vuil.
  - Controleer of het rookkanaal niet verstopt is.

### 15. Glas van deur vervangen

- 15.1 Om het veilige gebruik van uw apparaat te garanderen kan het zijn dat u beschadigd glas van de deur moet vervangen.
- 15.2 Als u het apparaat gebruikt wanneer het glas van de deur beschadigd is dan kunnen gevaarlijke dampen de ruimte binnenkomen of het apparaat kan te hard branden en zodoende beschadigd worden.
- 15.3 Nieuw glas voor de deur en een gebruiksaanwijzing (PM484) zijn verkrijgbaar van uw detailhandelaar.

### 16. Optionele Extra's

#### Buitenluchtkit

- 16.1 Dit apparaat kan worden uitgerust met een optionele kit om lucht van buitenaf direct in het apparaat te brengen. Raadpleeg de met de Buitenluchtkit meegeleverde instructies voor installatie en bedieningsprocedures - Stovax onderdeelnr. PM373NL.

#### Hitteschermer

- 16.2 Dit apparaat kan worden uitgerust met een hitteschermer om de afstand waarop het apparaat van de muur geïnstalleerd kan worden te verkleinen. Raadpleeg de met de Hitteschermer meegeleverde instructies voor installatie en bedieningsprocedures - Stovax onderdeelnr. PM1119NL.

Apparaat	Onderdeel nummer
Vogue	RVN-MIDHSK

# Foutopsporing

## Foutopsporing

	Symptoom	Oorzaak	Oplossing
Bediening	Problemen de kachel aan de gang te krijgen en het goed te laten branden.	Geringe trek in de schoorsteen	Raadpleeg uw installateur
		Nat hout (meer dan 20% vocht)	Gebruik gedroogd hout (minder dan 20% vocht)
	Slechte controle over het verbranden	Sterke trek in de schoorsteen	Raadpleeg uw installateur
	Korte verbrandingstijden	Nat hout (meer dan 20% vocht)	Gebruik gedroogd hout (minder dan 20% vocht)
	Overmatige warmteafgifte (Oververhitting)	Sterke trek in de schoorsteen	Raadpleeg uw installateur
		Luchttoevoer volledig open gelaten	Sluit de ventilatie om de warmteafgifte te verminderen
	Geringe warmteafgifte	Geringe trek in de schoorsteen	Raadpleeg uw installateur voor advies over een geschikt schoorsteensysteem
		Nat hout (meer dan 20% vocht)	Gebruik gedroogd hout (minder dan 20% vocht)
Overmatig brandstofverbruik	Sterke trek in de schoorsteen	Raadpleeg uw installateur voor advies over een geschikt schoorsteensysteem	
	Bijzonder droog hout	Geen hout uit de bouw of afkomstig van paletten gebruiken	
Rookafgifte	Rook en kleine vlammen	Nat hout (meer dan 20% vocht)	Gebruik gedroogd hout (minder dan 20% vocht)
	Onregelmatig ontsnappen van rook in de ruimte, wanneer de deur van het apparaat geopend is	Geringe trek in de schoorsteen	Raadpleeg uw installateur voor advies over een geschikt schoorsteensysteem
		Onjuiste additionele ventilatie voor het gebouw	Raadpleeg uw installateur
	Continu ontsnappen van rook in de ruimte wanneer het apparaat gebruikt wordt	Verstopt rookkanaal	Open alle deuren en ramen om de ruimte te ventileren. Laat het vuur uitbranden. Controleer het rookkanaal op verstoppingen. Niet opnieuw gebruiken totdat de oorzaak van de lekkage geïdentificeerd is. Raadpleeg uw installateur voor advies.
Blauw/grijze rook uit de schoorsteen	Nat hout (meer dan 20% vocht)	Gebruik gedroogd hout (minder dan 20% vocht)	
Slechte weersomstandigheden	Winderige dagen, onregelmatig ontsnappen van rook in de ruimte wanneer de deur van het apparaat geopend is.	Neerwaartse trek in schoorsteen, veroorzaakt door de luchtturbulentie die veroorzaakt wordt door nabijgelegen gebouwen of bomen	De weersomstandigheden, in combinatie met de positie van het uiteinde van de schoorsteen, kunnen een effect hebben op de prestaties van het apparaat. Raadpleeg uw installateur
	Kalme dagen, onregelmatig ontsnappen van rook in de ruimte wanneer de deur van het apparaat geopend is.	Extra brede schoorsteen veroorzaakt slechte schoorsteentrek	De weersomstandigheden, in combinatie met de positie van het uiteinde van de schoorsteen, kunnen een effect hebben op de prestaties van het apparaat. Raadpleeg uw installateur
	Vochtige/regenachtige dagen, ontstekings- en verbrandingsproblemen	Temperatuur schoorsteen laag/regenwater in de schoorsteen	Gebruik een goede kwaliteit hout om het vuur aan de gang te krijgen en te houden, raadpleeg uw installateur voor de plaatsing van een regenkap
	Windgeruis uit de luchttoevoer	Sterke trek in de schoorsteen	Raadpleeg uw installateur voor advies over een geschikt schoorsteensysteem

# Foutopsporing

	Symptoom	Oorzaak	Oplossing
Het apparaat	Een snelle opbouw van creosoten in de schoorsteen	Nat hout (meer dan 20% vocht)	Gebruik gedroogd hout. (Minder dan 20% vocht) Gedurende korte periodes op hoge temperatuur gebruiken, iedere keer wanneer het apparaat gebruikt wordt om een grote opbouw van teer en creosoot te vermijden
	Er komt teer uit de verbindingstukken van de schoorsteen	Het apparaat wordt continu op lage temperaturen gebruikt	Gedurende korte periodes op hoge temperatuur gebruiken, iedere keer wanneer het apparaat gebruikt wordt om een grote opbouw van teer en creosoot te vermijden. Raadpleeg de gebruiksaanwijzing voor het correcte gebruik van de ventilatie
		Een slechte kwaliteit hout gebruiken	Gebruik gedroogd hout (minder dan 20% vocht)
	Een sterke doordringende geur nadat het apparaat aangezet is	Het apparaat wordt continu op lage temperaturen gebruikt	Gedurende korte periodes op hoge temperatuur gebruiken. Raadpleeg de gebruiksaanwijzing voor het correcte gebruik van de ventilatie
		Een slechte kwaliteit hout gebruiken	Gebruik gedroogd hout (minder dan 20% vocht)
	Windgeruis uit de luchttoevoer	Sterke trek in de schoorsteen	Raadpleeg uw installateur voor advies over een geschikt schoorsteensysteem
	Smerige vuurvaste stenen	Nat hout (meer dan 20% vocht)	Gebruik gedroogd hout (minder dan 20% vocht)
	Smerig glas	Nat hout (meer dan 20% vocht)	Gebruik gedroogd hout (minder dan 20% vocht)
	Het glas wordt zwart	Een slechte kwaliteit hout gebruiken	Gebruik gedroogd hout (minder dan 20% vocht)
		Geringe trek in de schoorsteen	Raadpleeg uw installateur voor advies over een geschikt schoorsteensysteem
De ventielen niet op de juiste manier gebruiken		Raadpleeg de gebruiksaanwijzing voor het correcte gebruik van de ventilatie	
Het apparaat wordt continu op lage temperaturen gebruikt		Gedurende korte periodes op hoge temperatuur gebruiken. Raadpleeg de gebruiksaanwijzing voor het correcte gebruik van de ventilatie	

Rookkanalen	Het schoorsteensysteem heeft twee hoofdfuncties:
	<ul style="list-style-type: none"> <li>- Om rook, dampen en verbrandingsgassen veilig uit het gebouw te verwijderen.</li> <li>- Om voldoende trek aan het apparaat te leveren, waardoor het vuur blijft branden.</li> </ul>
	De trek in de schoorsteen wordt veroorzaakt door stijgende hete gassen wanneer het apparaat brandt.
	Teer en creosoot zijn een belangrijke oorzaak van schoorsteenbranden. Indien het toestel problemen ondervindt met de opbouw van teer, raadpleeg dan een schoorsteenveger voordat het apparaat verder gebruikt wordt.
	<b>Raadpleeg, voordat u het apparaat verder gebruikt, een erkende verwarmingsmonteur voor advies over het herstellen van hardnekkige problemen met de schoorsteen.</b>

# Installatie-checklist

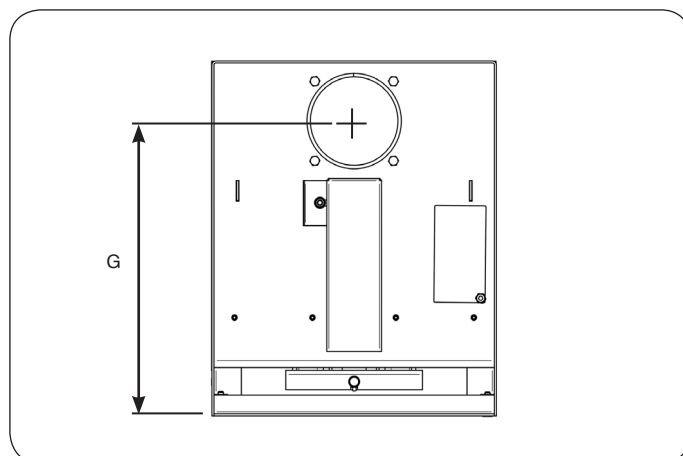
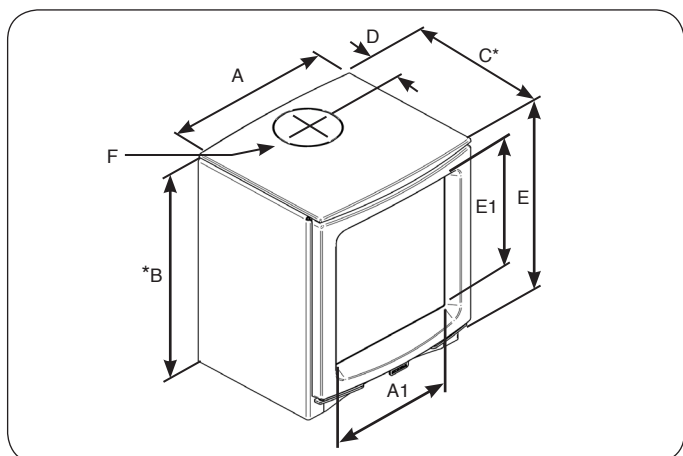
## Let op

Dit hoofdstuk is bedoeld om een overzicht te geven van de prestaties van het product en van de essentiële informatie die nodig is voor het installeren van het apparaat.

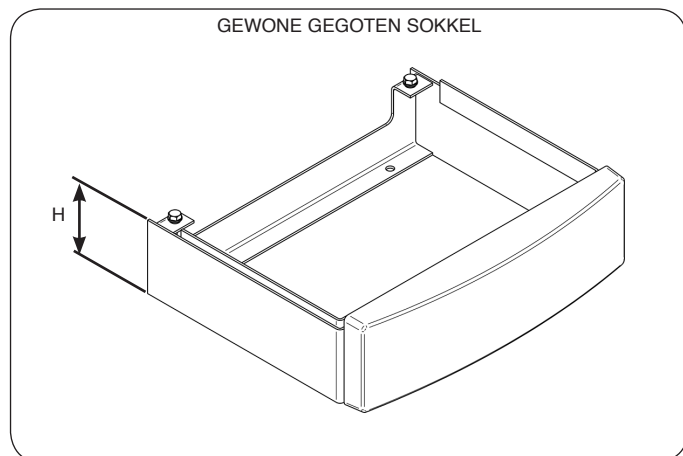
Het is bedoeld voor erkende monteurs die al bekend zijn met de Stovax producten.

**Voor meer en uitgebreide informatie raadpleeg de technische bijlage achterin deze handleiding.**

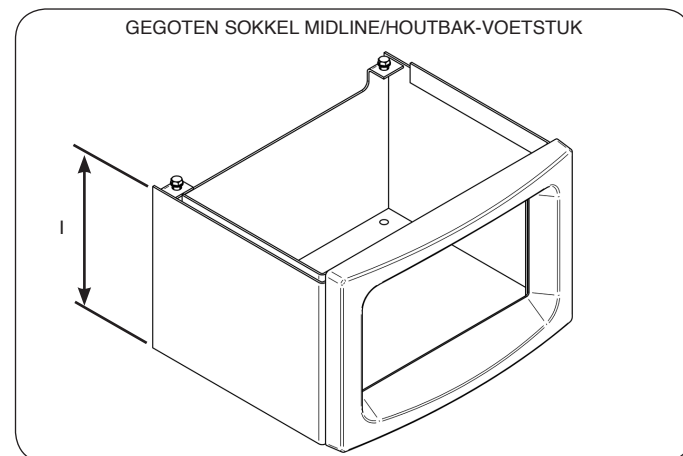
## 1. Vogue Afmetingen



GEWONE GEGOTEN SOKKEL



GEGOTEN SOKKEL MIDLINE/HOUTBAK-VOETSTUK



Beschrijving	A	A1 Glazen venster	B	C*	D	E	E1 Glazen venster	F (dia)	G	H Alleen standaard- sokkel	K Alleen Midline- sokkel
Vogue	416	316	513	350	109	470	317	128	426	100	10

Alle afmetingen in mm. (25.4 mm = 1")

\*Naar bovenkant van gegoten plaat



**\*LET OP:** Als de installatie van dit apparaat met een buitenlucht kit, zal er een toename van de dimensie C. zijn Raadpleeg PM373 voorafgaand aan de installatie.

# Installatie-checklist

## 2. Essentiële informatie

<b>ALGEMEEN</b>	<b>Model:</b> Vogue			Vogue
	Nominale warmteafgifte	Hout	kW	5.0
	Efficiëntie	Hout	%	81
	CO @ 13% O <sub>2</sub>	Hout	%	0.13
	Gewicht	Hout	Kg	70
	Aanbevolen brandstoffen	Hout	Gedroogd hout (minder dan 20% vocht)	

Zoals getest volgens de vereisten van EN 13240 voor periodiek gebruik.

<b>ROOKKANAAL</b>	Afmeting rookkanaal/ schoorsteen	Zonder voering rookkanaal Rond (diameter)	mm	±153
			inch	±6
		Zonder voering rookkanaal Vierkant systeem (diameter)	mm	135
			inch	5 <sup>1</sup> / <sub>2</sub>
		Met voering of fabrieksmatig systeem (diameter) Geïnstalleerd volgens de instructies van de fabrikant	mm	150
			inch	6
	Rookkanaal/schoorsteen (*minimale hoogte)	Alle producten <small>**Kan 125mm (5") zijn als er alleen niet vluchtige (rookvrije) brandstoffen gestookt worden die goedgekeurd zijn voor gebruik in rookvrije ruimten.</small>	m	4.5
			feet	13
	Schoorsteentrek	Min	mm Wg	1.0
		Nominal		1.5
		Max		2.0
	Rookgasstroom	Hout	g/s	7.1
Rookgastemperatuur bij tapkraan/aansluiting	Hout	°C	269	
Rookafvoer Zes (Optie bovenkant of achterzijde)	Alle producten	mm	128	
		inch	5	

Europese minimum specificatie voor schoorsteenkanalen - T400 NZ D3 G

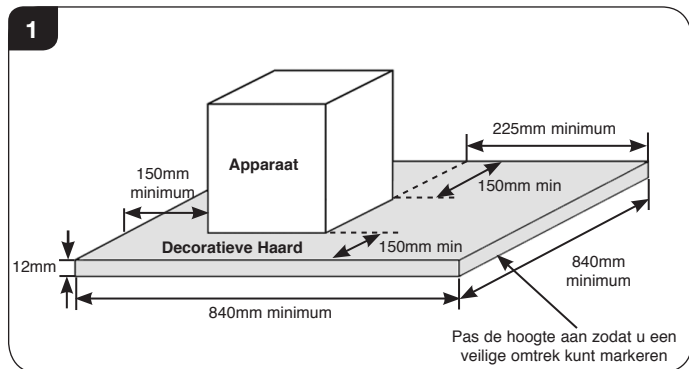
<b>VENTILATIE</b>	<b>A) Traditioneel gebouwde huizen</b>		<b>B) Modern gebouwde huizen</b>	
	• Wanneer lekkage groter is dan 5m <sup>3</sup> /uur/m <sup>2</sup> .		• Wanneer lekkage minder is dan 5m <sup>3</sup> /uur/m <sup>2</sup> .	
	• Normaal benodigde ventilatie = 550mm <sup>2</sup> per kW output groter dan 5 kW		• Normaal benodigde ventilatie = 550mm <sup>2</sup> per kW	
	<b>A</b>	Additionele ventilatie	mm <sup>2</sup>	Niets
			cm <sup>2</sup>	Niets
			in <sup>2</sup>	Niets
<b>B</b>	Additionele ventilatie	mm <sup>2</sup>	2750	
		cm <sup>2</sup>	27.5	
		in <sup>2</sup>	4.4	

Voor volledige technische details over ventilatie, zie de technische bijlage op pagina 31

# Installatie-checklist

## 3. Minimum afmetingen - Haard

- 3.1 Deze apparaten kunnen op een ondiepe haard worden geplaatst met een dikte van ten minste 12mm, zie Afbeelding 1.  
Hier wordt tevens naar gerefereerd als een vloerbeschermplaat of vloerbescherming.



- 3.2 Als dit apparaat in een verhoogde positie wordt geïnstalleerd wordt er aanbevolen dat de 225 mm diepte van de haard wordt vergroot zodat vallende blokken of stukjes gloeiende kool veilig binnen worden gehouden. Hoe hoger het apparaat wordt geïnstalleerd hoe dieper de haard dient te zijn om verschroeïing van de vloerbedekking te voorkomen.

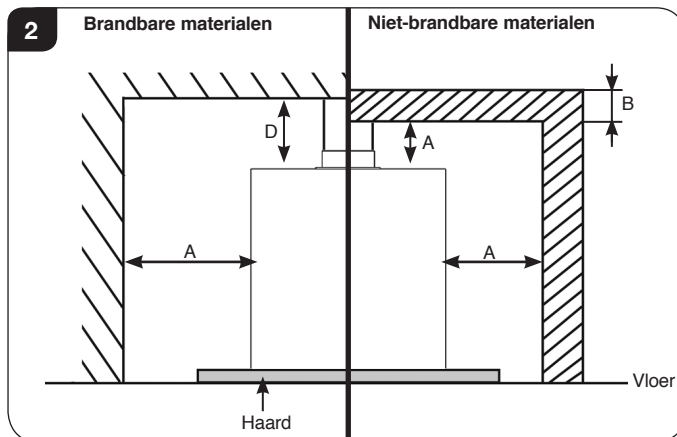
## 4. Afstanden

**BELANGRIJK: INSTALLATIE MOET VOLDOEN AAN DE HUIDIGE BOUWVOORSCHRIFTEN**

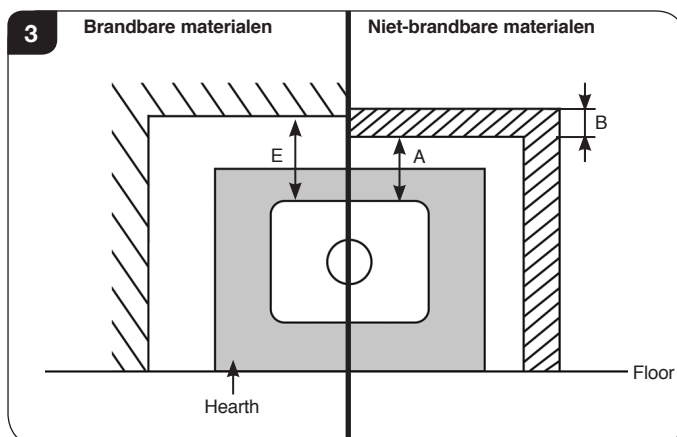
**ZORG ERVOOR DAT ER VOLDOENDE RUIMTE WORDT VRIJGELATEN TUSSEN DE ROOKKANAALLEIDINGEN EN BRANDBARE MATERIALEN IN DE HAARD VOLGENS DE VAN TOEPASSING ZIJNDE VOORSCHRIFTEN.**

- 4.1 Bij het installeren van een Vogue kachel is het belangrijk de volgende afstanden tot zowel **brandbare** als **niet-brandbare** materialen in acht te nemen.  
Zorg er ook voor dat er een afstand van 1 meter wordt gehouden aan de voorkant van het apparaat wanneer het aanstaat.

## Haard: Minimum afstanden boven & aan de zijkant



## Haard: Minimum afstanden boven & aan de achterkant



## Niet-brandbare materialen

- 4.2 Er is afstand nodig tussen de apparaten en niet-brandbare materialen voor:
- Installatie, onderhoud of toegang tot bedieningsknoppen.
  - Convectorie, zodat het apparaat goed kan functioneren.

Minimum afstanden voor installatie/onderhoud/convectorie zijn:

Achterkant - 25mm	Zijkanten - 50mm*	Bovenkant - 100mm
-------------------	-------------------	-------------------

**OPMERKING: Als het niet-brandbare oppervlak minder dan 200 mm dik is, dient er meer afstand te worden gehouden.**

Dit vereiste garandeert dat het niet-brandbare materiaal geen overmatige hitte door de muur overbrengt op brandbaar materiaal waar het tegenaan geplaatst kan worden.

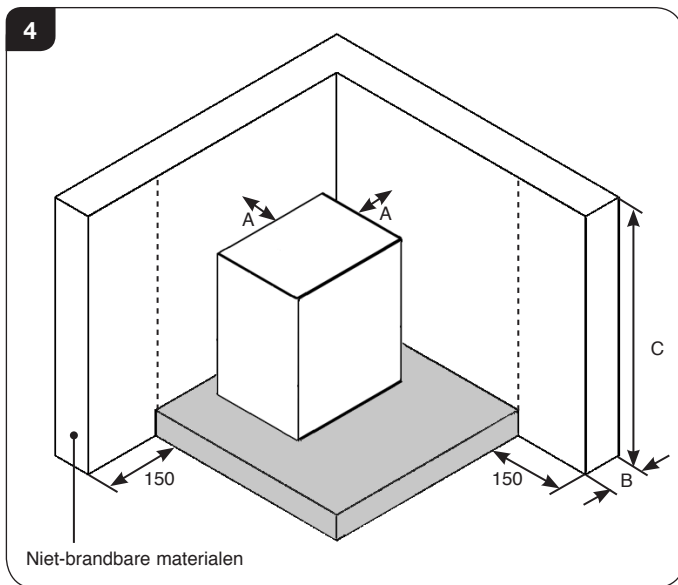


# Installatie-checklist

Zie afbeeldingen 2 & 3 (Haarden) & afbeelding 4 (Vrijstaand) en onderstaande tabel.

Afstand tot niet-brandbare materialen		
Afstand van apparaten tot de muur (A)	Minimum dikte van muur (B)	Minimum hoogte van muur (C)
0mm - 50mm*	200mm	Hoogte van apparaat + 300 mm OF 1200 mm van de haard (gebruik de grootste afmeting)
51mm - 300mm	75mm	
300mm+	Geen vereiste	Geen vereiste

## Vrijstaande installatie



## Brandbare materialen

4.3 Voor veilig gebruik is het essentieel dat de volgende afstanden tot brandbare materialen worden gehandhaafd.

Zie afbeeldingen 3 & 4 en onderstaande tabel

Model	D (side)	E (Rear)*	F (Above)
Vogue	550	700	N/A

\* Merk op dat deze afstand verminderd kan worden door het installeren van een hittedoek. Controleer verkrijgbaarheid en afstanden bij uw Stovax detailhandelaar.

## 5. Optionele Extra's

### Buitenluchtkit

5.1 Dit apparaat kan worden uitgerust met een optionele kit om lucht van buitenaf direct in het apparaat te brengen. Raadpleeg de met de Buitenluchtkit meegeleverde instructies voor installatie en bedieningsprocedures - Stovax onderdeelnr. PM373.

### Hittedoek

5.2 Dit apparaat kan worden uitgerust met een hittedoek om de afstand waarop het apparaat van de muur geïnstalleerd kan worden te verkleinen. Raadpleeg de met de Hittedoek meegeleverde instructies voor installatie en bedieningsprocedures - Stovax onderdeelnr. PM1119NL.

Apparaat	Onderdeel nummer
Vogue	RVN-MIDHSK

# Pre-installatie-instructies

## 1. Algemeen

- 1.1 Om de installatie van het apparaat gemakkelijker te maken kunnen de interne componenten het beste verwijderd worden voordat dit in de toegangsopening/houtwerk geplaatst wordt.

### Paklijst

- Instructies
- Garantiekaart
- Handschoenen
- Ronde Rookafvoer afdekplaat
- Stansplaat
- Bedieningsgereedschap
- Lijm thermische afdichting

### Standaard kenmerken

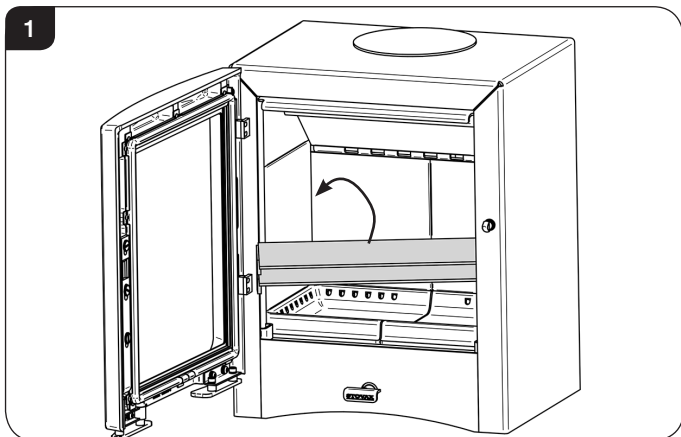
- Primaire lucht (onder bakstenen lucht voor volledig multi-brandstofgebruik)
  - Airwash (voor stoken van hout / reinigen glas)
  - Vooraf ingestelde secundaire luchtinlaat (om ervoor te zorgen dat de rookgassen volledig verbranden)
  - Grof zeefstelsel voor het schoon verwijderen van de asf
  - Optie bovenste of achterste rookuitgang
- 1.2 Voor het beste resultaat kunnen de volgende onderdelen, zoals onderstaand aangegeven, verwijderd worden.

## 2. Het Houtscherm Verwijderen

- 2.1 Om het houtscherm te verwijderen:

Til de afschermplaat uit de bevestigingsbeugels en rooteer hem zodat hij de zijkanten van de deuropening niet raakt, zie Afbeelding.

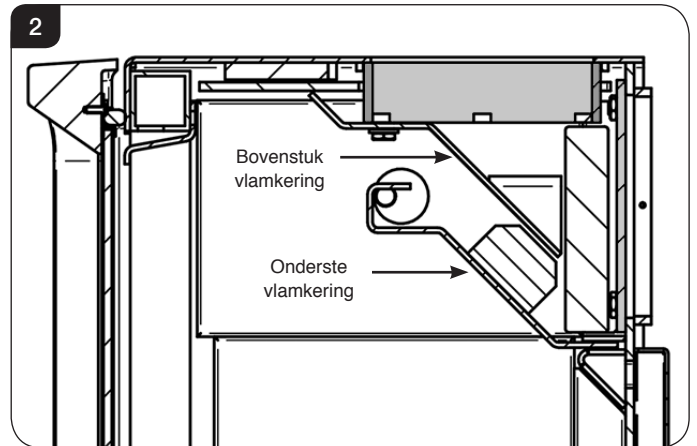
**Het apparaat niet gebruiken zonder dat het houtscherm bevestigd is.**



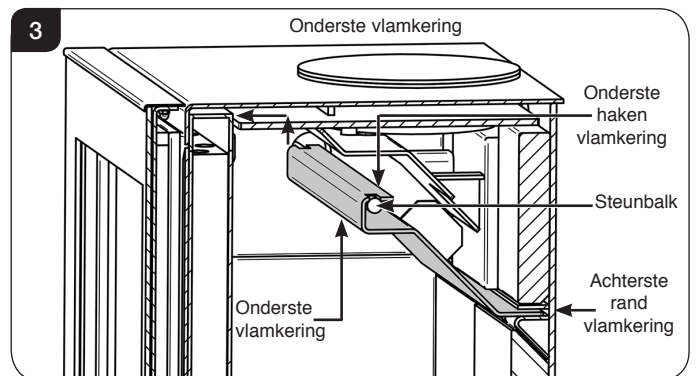
## 3. De Vlamkeringen Verwijderen

Er worden geen werktuigen vereist.

- 3.1 Om een efficiënte verbranding te handhaven, is de Vogue-kachel uitgerust met een systeem met dubbele vlamkeringen, bestaande uit vlamkeringen aan de boven- en aan de onderkant.
- 3.2 Til het houtscherm uit de ondersteunende beugels, zie sectie 2.

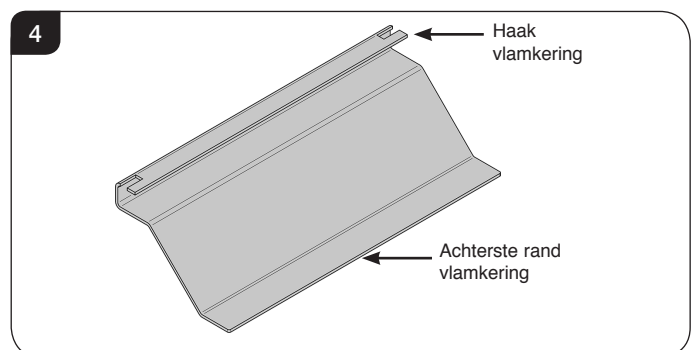


- 3.3 Verwijder de **onderste vlamkering** (zie afbeelding) door de voorzijde op te tillen. Op die manier kunt u de vlamkering losmaken van de ondersteunende staven.



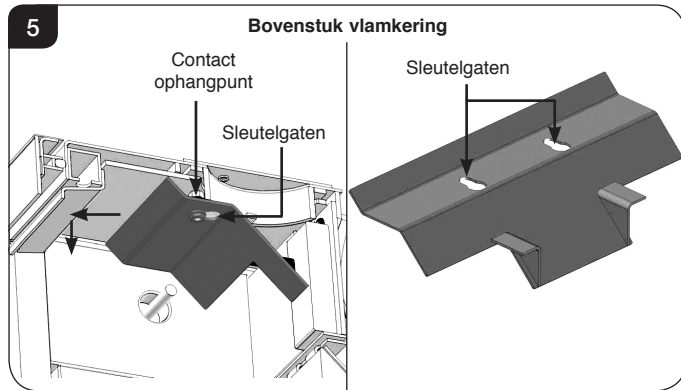
– Duw de vlamkering naar voren om de achterzijde los te maken van de bevestiging boven de luchtgaten.

– Draai de vlamkering om deze via de deuropening uit de vuurbak te halen.



- 3.4 Verwijder daarna de **bovenste vlamkering** (zie afbeelding) door deze naar voren te duwen. Op die manier kunt u hem losmaken van de hangpunten aan de bovenkant van de vuurbak.

— Til de vlamkering over de bovenkant van de ondersteuningspennen en roteer door de deuropening.



- 3.5 Weer in de omgekeerde volgorde in elkaar zetten.

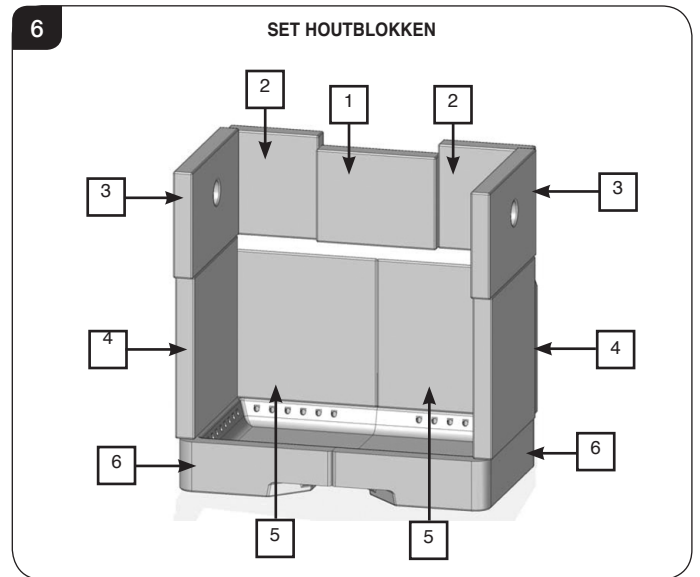
**Het vlamkeersysteem niet modificeren.**

#### 4. Verwijdering Van De Vuurvaste Stenen

- 4.1 Verwijder de vuurvaste stenen als onderdeel van het routine onderhoud. Dit kan zonder gereedschap gedaan worden.
- 4.2 Laat het apparaat volledig afkoelen voordat de vuurvaste stenen verwijderd worden.
- 4.3 Wees voorzichtig omdat de vuurvaste stenen na gebruik erg kwetsbaar worden. De levensduur hangt af van het type brandstof dat gestookt wordt en het gebruiksniveau.
- Vervang beschadigde stenen zo snel mogelijk.
- 4.4 Verwijder de vlamkeringen en het roostersysteem, zie sectie 4 & 5.

## Pre-installatie-instructies

— Verwijder de bakstenen in de juiste volgorde, zie afbeeldingen 6.



- 4.5 Weer in omgekeerde volgorde terugplaatsen.



**Opmerking: Upper achter centrale baksteen wordt niet als de gemonteerd apparaat is geconfigureerd voor Rear Flue optie**

# Installatie-Instructies

## 1. Het Apparaat Installeren

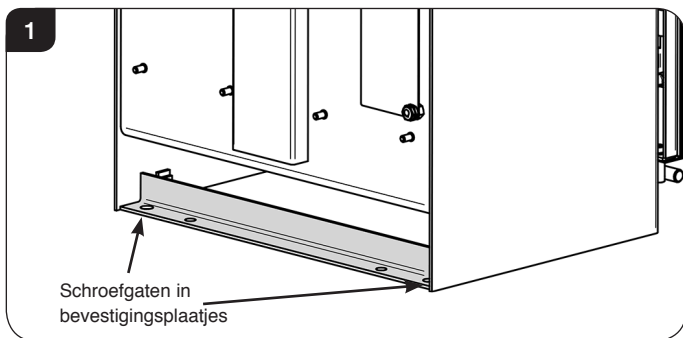
Iedere installatie is uniek voor het gebouw waarin het geplaatst wordt en het is daarom niet mogelijk om informatie te geven die voor iedere situatie van toepassing is. De installatie moet voldoen aan de bouwvoorschriften en worden uitgevoerd volgens de gangbare bouwmethoden.

Veel openingen van haardsteden bevatten een steendorpel. Niet verwijderen zonder de resterende structuur van het gebouw te ondersteunen. **De structuur niet met het apparaat of het rookkanaalsysteem ondersteunen.**

- 1.1 **Wees voorzichtig bij de installatie van het apparaat. Onachtzaamheid of het gebruik van gereedschap kan de afwerking en/of de directe omgeving beschadigen.**
- 1.2 Indien het apparaat wordt geïnstalleerd met een optionele decoratieve plint, moet deze voor installatie worden aangebracht, zie sectie 4.
- 1.3 Selecteer en plaats de vereiste rookkanaaloptie.
- 1.4 De Vogue moeten worden bevestigd aan de haardstede met behulp van de voorziene bevestigingspunten. Als u dit niet doet kan het leiden tot schade aan het apparaat.

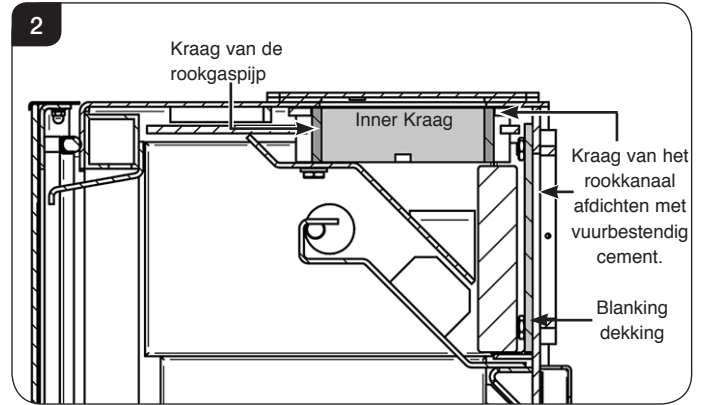
Als mechanische bevestiging niet mogelijk is dan raad Stovax het gebruik aan van een stopper of half bevestiging met het gebruik van silicone aangebracht aan de binnenkant van de randen aan de basis.

- 1.5 Plaats het apparaat op de gewenste plek in de haardstede en markeer de locatie voor de twee schroefgaten in de bevestigingsplaatjes.
- 1.6 Boor de gewenste gaten in de haardstede.
- 1.7 Gebruikt de juiste bevestigingsmiddelen om het vast te maken.



## 2. Installatie Bovenste Pijp Rookkanaal

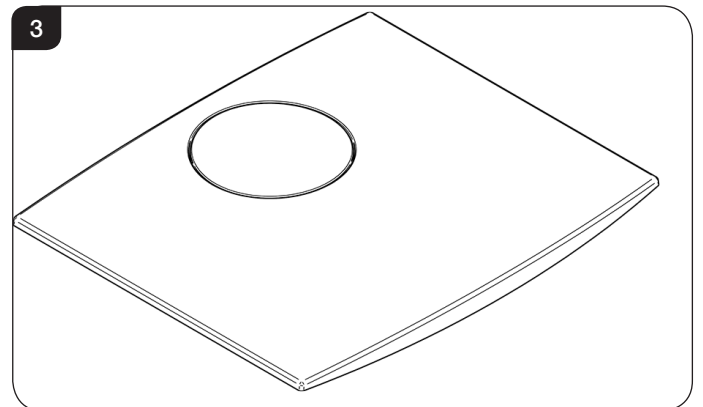
- 2.1 De kachel is standaard uitgerust met rookgasafvoer aan de bovenkant, maar de kraag van de rookgasafvoer en de beschermplaat moeten voor gebruik met vuurvast cement worden afgedicht, Afbeelding 2.



- 2.2 Om de rookgaspijp aan de kraag te bevestigen:
  - Til het apparaat op de plaats.
  - Pas op dat u de finish van de haardstede niet beschadigt.

## Bovenplaat

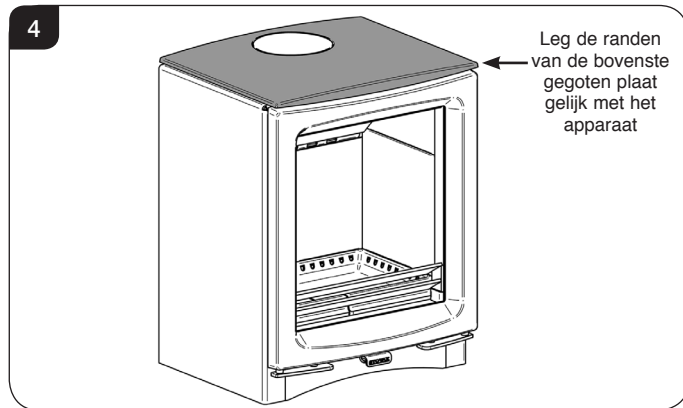
De bovenplaat moet geïnstalleerd worden voor het aansluiten van het schoorsteenkanaal.



- 2.3 **Leg de bovenplaat gelijk met de voorkant en zijkanten van het apparaat.**

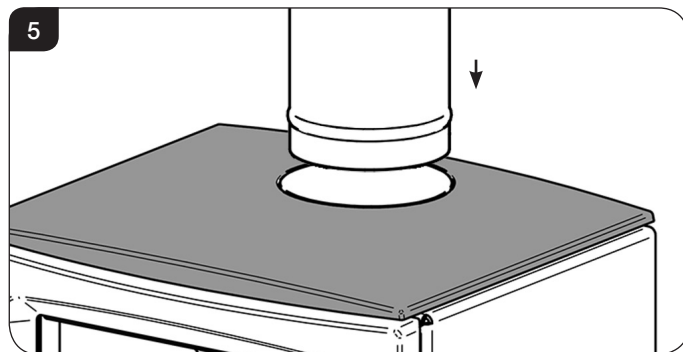
# Installatie-Instructies

- 2.4 Voor de boven uitgang versie, plaats de opening concentrisch met het schoorsteenkanaal en de ring van het schoorsteenkanaal.

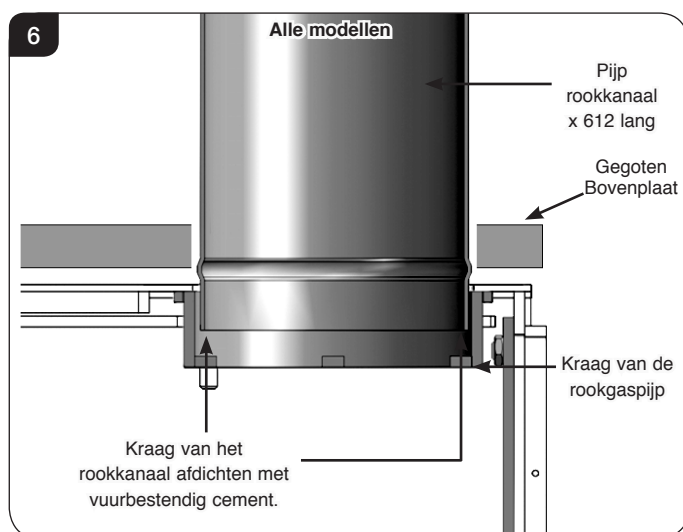


- 2.5 Verbind het apparaat met de schoorsteen door middel van de kachelpijp.

- 2.6 Verzegel de aansluitvoegen.

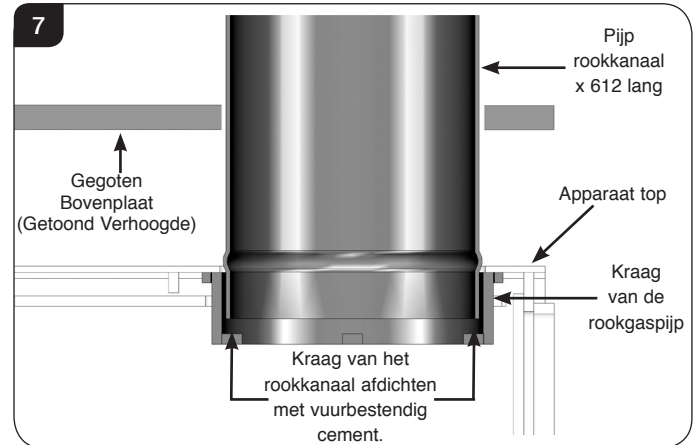


Het schoorsteenkanaal moet geïnstalleerd worden in overeenstemming met de instructies van de fabrikant.

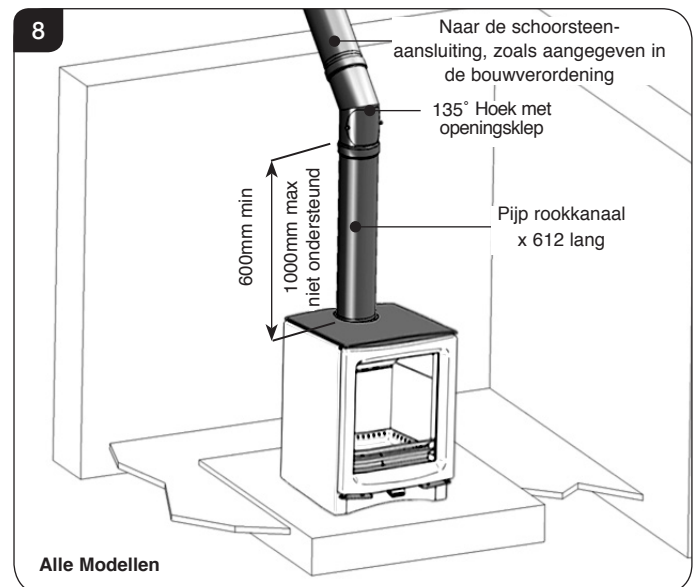


- 2.3 Plaats vanuit de binnenkant van de kachel, een ruime hoeveelheid vuurvast cement aan de binnenkant van de schoorsteenkraag.  
Plaats de decoratieve schoorsteenring boven op het apparaat en breng in lijn met de schoorsteenopening.  
Steek de 612mm lange schoorsteenpijp op een dusdanige wijze in de schoorsteenkraag dat de uitstulping op de decoratieve schoorsteenring rust.

- 2.8 Til de bovenste plaat naar boven terwijl de kachelpijp verzegeld wordt met vuurcement.  
Wanneer gereed, laat dan de bovenste plaat op de haard zakken.  
**De decoratieve ring is niet nodig.**



## Een typische installatie bovenste pijp rookkanaal

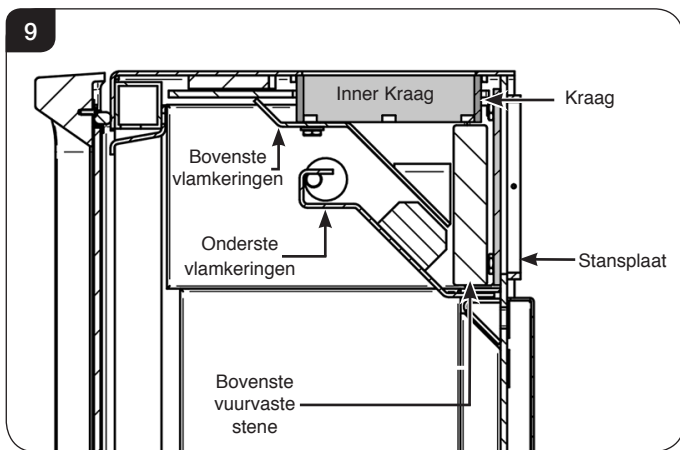


# Installatie-Instructies

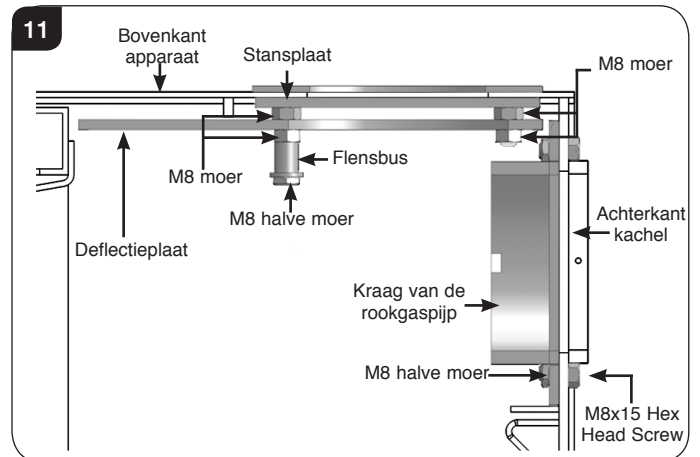
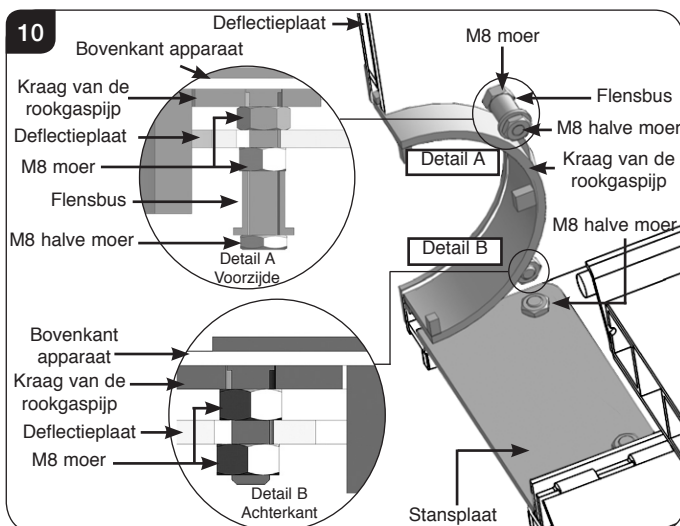
## 3. Installatie pijp achter aansluiting rookkanaal

Omdat het omtrent een kachel met bovenaansluiting gaat, moet je de beschermplaat verplaatsen naar de bovenkant van het toestel en de kraag en de rookgaspijp monteren aan de achterkant:

- 3.1 **Benodigd gereedschap: kruiskopschroevendraaier, moersleutel van 10 mm A/F en een schrobzaag.**
- 3.2 Om van de boven- naar de achteruitgang over te schakelen moet u het spie-einde en de stansplaat omwisselen m.b.v. de aangegeven methode.
- Verwijder de bovenste en onderste vlamkeringen.
  - Verwijder de onderste vuurvaste stenen.



- 3.3 Verwijder eerst de **deflectieplaat**.
- Gebruik een 13mm A/F sleutel/bahco om de 1 M8 halve moer van de voorste twee schroefbouten af te draaien. De flensbus zal naar beneden zakken.
  - Verwijder een additionele M8 moer van iedere voorste schroefbout, Afbeelding 10, Detail A Voorzijde.



- Verwijder 1 M8 moer van beide achterste schroefbouten m.b.v. een 13mm A/F sleutel/bahco. De deflectieplaat zal in de kachel naar beneden zakken, Afbeelding 11, Detail B Achterkant.
- 3.4 Verwijder de **deflectieplaat** m.b.v. een 13mm A/F sleutel/bahco om de 4 M8 halve moeren van de binnenste achterplaat van het apparaat te verwijderen. Haal de stansplaat uit de binnenkant van het apparaat en verwijder de 4 M8x15 hexagonale kopschroeven uit de achterkant van het apparaat.
- 3.5 Voor het verwijderen van de **schoorsteenkraag**, verwijder de 4 M8 moeren aan de voor- en achterkant. De kraag zal dan aan de binnenkant naar beneden zakken.
- 3.6 Plaatsing van de schoorsteenkraag en stansplaat voor de achterste rookkanaal:
- Bevestig de stansplaat aan de bovenste uitlaat m.b.v. de 4 M8 moeren.
  - Op de branderkast afdichten met vuurvast cement.
  - Schuif de deflectieplaat op de 4 schroefbouten aan de onderkant van het bovenste gedeelte van het apparaat.
  - Uitlijnen met de opening van het rookkanaal en op de plaats bevestigen m.b.v. 2 M8 moeren op de 2 voorste schroefbouten (het omgekeerde van het verwijderen).
  - Plaats de schoorsteenkraag op de achterste opening van het rookkanaal m.b.v. de 4 bouten en halve moeren van de afdekplaat.
  - Op de branderkast afdichten met vuurvast cement, Afbeelding 2.
  - De deflectieplaat vastmaken door de twee M8 moeren op de achterste schroefbouten te bevestigen.
  - Schuif de flensbussen over de twee voorste schroefbouten en draai dit stevig aan m.b.v. de 2 M8 halve moeren.
  - Installeer 2 bovenste achterzijde bakstenen.
  - De bovenste en onderste vlamkeringen weer opnieuw installeren.

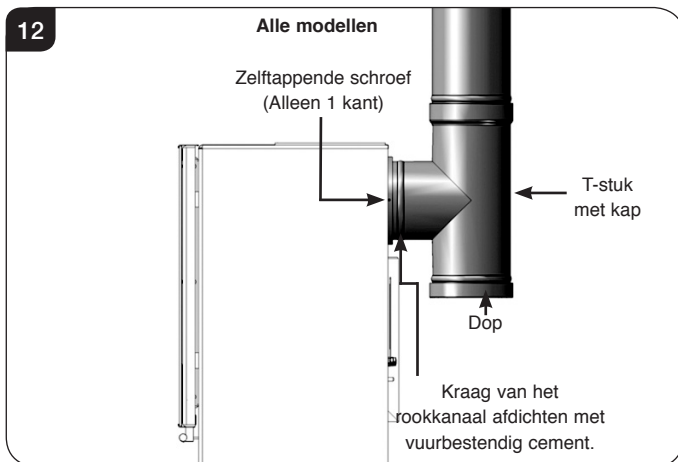
# Installatie-Instructies



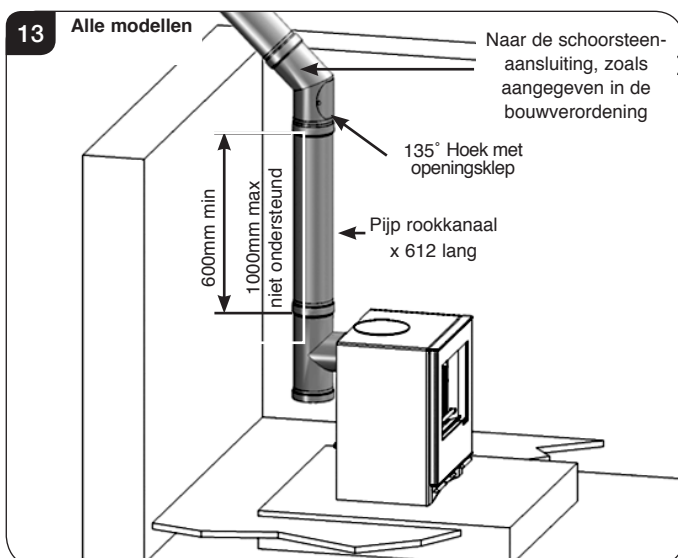
**Opmerking: Upper achter centrale baksteen wordt niet als de gemonteerd apparaat is geconfigureerd voor Rear Flue optie**

3.7 De volgende schoorsteenpijp is beschikbaar voor een veilige installatie:

5" T-stuk	Stovax Productcode 4516
6" T-stuk	Stovax Productcode 4616
5" 135° Bocht	Stovax Productcode 4512
6" 135° Bocht	Stovax Productcode 4512
5" Pijp rookkanaal x 612 lang	Stovax Productcode 4501
6" Pijp rookkanaal x 612 lang	Stovax Productcode 4601

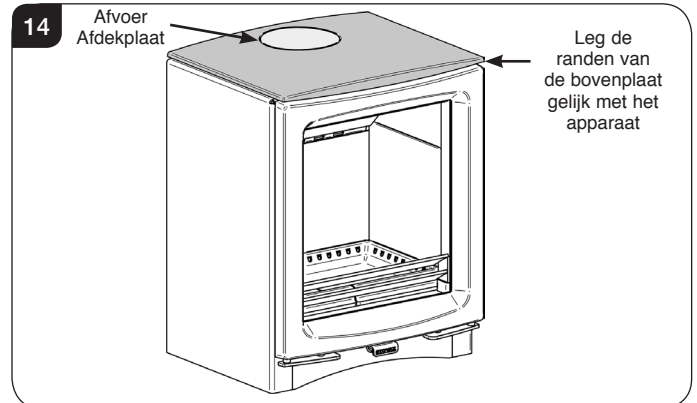


3.8 **Typische Installatie voor achteruitgang pijp**



3.9 Leg de bovenplaat gelijk met de voorkant en zijkanten van het apparaat.

3.10 Steek de gegoten plug in het gat van het schoorsteenkanaal.



## 4. Gegoten sokkel - Optioneel

Dit apparaat kan worden uitgerust met twee optionele decoratieve sokkels:

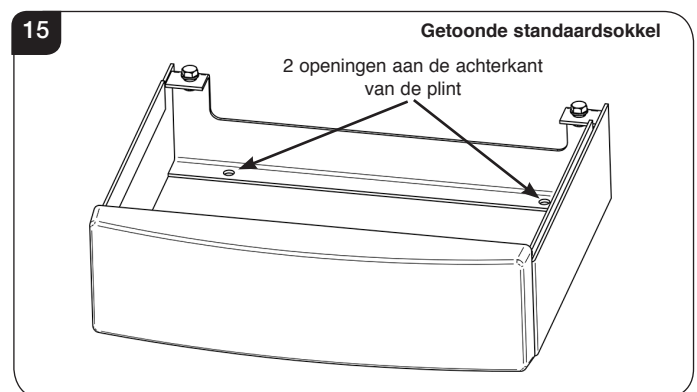
Gewone sokkel	VG-MID-BP
Midline-sokkel	VG-MID-BML

De installatiemethode is dezelfde voor beide sokkels.

Voor het installeren van de plint:

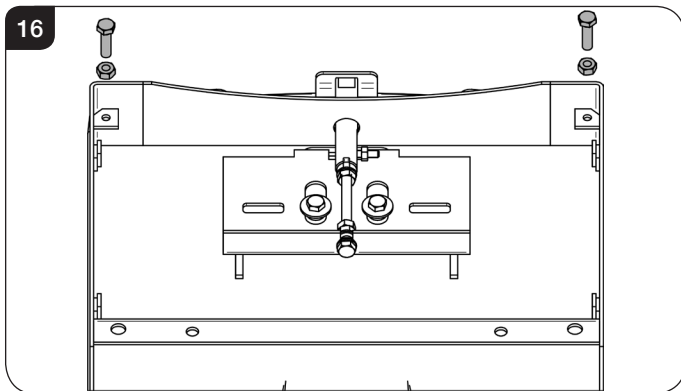
4.1 Bepaal de positie van het apparaat in de haardstede.

4.2 Bevestig de plint op de haardstede m.b.v. de 2 openingen in de achterkant van de plint en de juiste bevestigingsmiddelen.



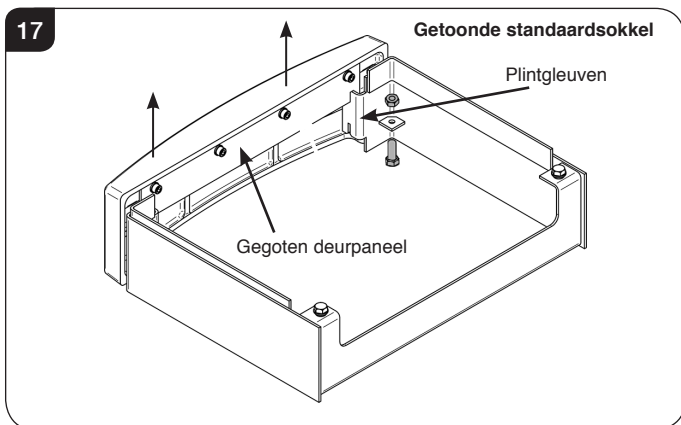
# Installatie-Instructies

4.3 Verwijder de stelvoeten van de voorkant van het apparaat base.



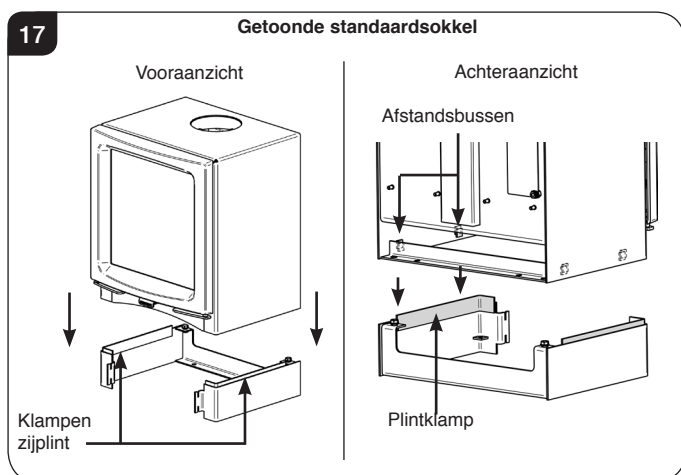
4.3 De plint aan de voorzijde kan worden verwijderd. Het is raadzaam om deze te verwijderen voordat het apparaat aan de plint wordt bevestigd.

Til de voorste plint op, zodat de lippen de 2 gleuven op de plint vrijmaken, zodat deze verwijderd kan worden, zie Afbeelding 16.



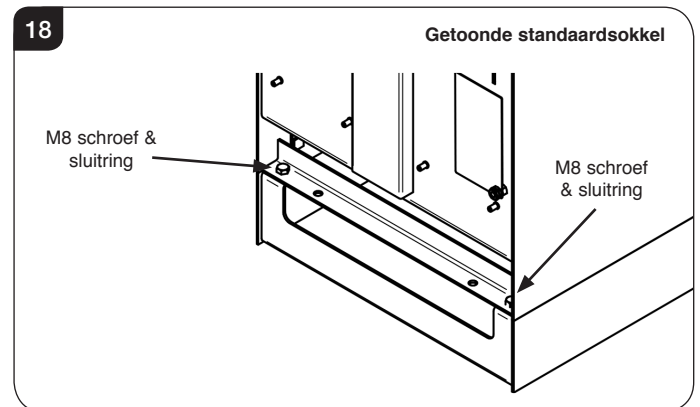
4.4 Til het apparaat op de plint.

— De 2 klampen van de zijplint met de 4 afstandsbussen (2 aan beide kanten) van de plint aan de binnenkant van het apparaat uitlijnen.

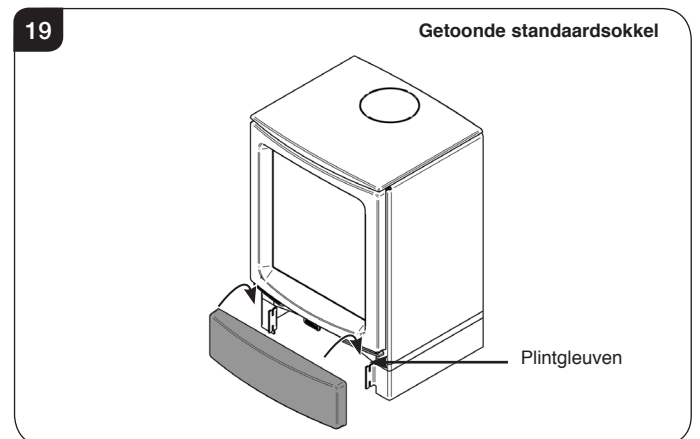


Zorg ervoor dat de zijkanten en de voorkant van het apparaat op gelijke hoogte en naadloos tegen de plint aansluiten.

4.5 Bevestig de kachel op de plint met de 2 meegeleverde M8 schroeven en de 2 M8 sluitringen.



4.6 Zoek de lippen op de 2 bevestigingsgleuven om de voorste plint te bevestigen, zie Afbeelding 19.





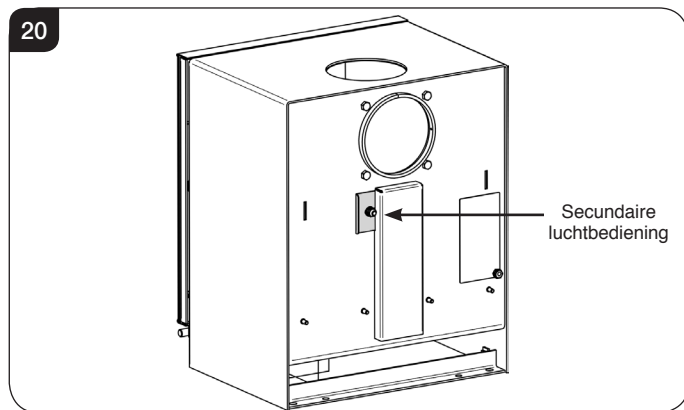
# Installatie-Instructies

## 5. Secundaire luchtbediening

De secundaire lucht is standaard ingesteld op een nominale instelling, die geschikt is voor de meeste schoorstenen. Indien nodig kan dit worden aangepast aan de lokale omstandigheden.

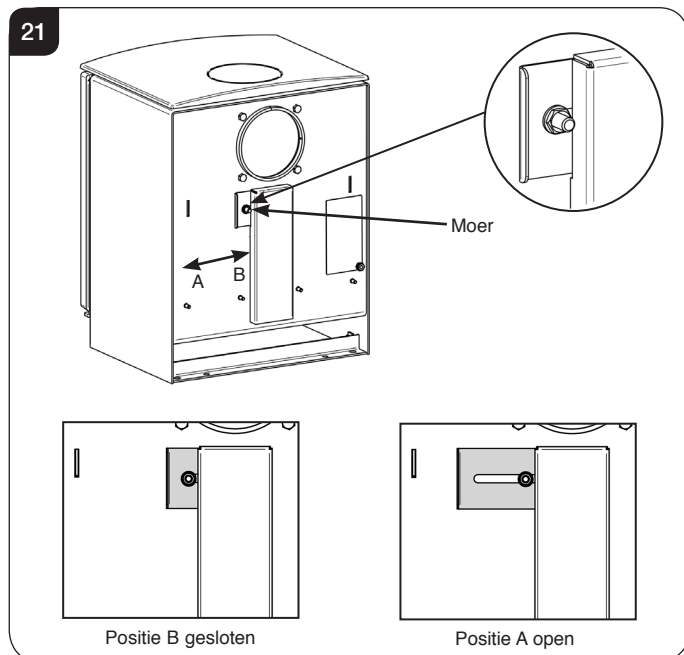
**WAARSCHUWING: SLUIT NOOIT volledig af, omdat dit overmatige opbouw van druk kan veroorzaken. Neem contact op met een gekwalificeerde installateur, indien u problemen hebt met het rookstelsel (zie Probleemoplossing, pagina 12).**

- 5.1 De secundaire luchtbediening zit aan de achterkant van het apparaat, zie Afbeelding 20.



De secundaire luchtbediening aanpassen:

- 5.2 Haal de moer los, zoals weergegeven in Afbeelding 21.



- 5.3 Trek de schuif uit om de hoeveelheid secundaire lucht te verhogen, zie de details in Afbeelding 21.
- 5.4 Duw de schuif in om de hoeveelheid secundaire lucht te verlagen, zie Afbeelding 21 B.

- 5.5 Als de vereiste aanpassing is bereikt, haal de 2 moeren aan om de schuif te vergrendelen.

## 6. Buitenluchtkit

Dit apparaat kan worden uitgerust met een optionele kit om lucht van buitenaf direct in het apparaat te brengen. Raadpleeg de met de Buitenluchtkit meegeleverde instructies voor installatie en bedieningsprocedures - Stovax onderdeelnr. PM373.

## 7. CO Alarm Melder

Alle apparaten met een open rookkanaal kunnen door tijdelijke atmosferische omstandigheden beïnvloed worden, waardoor er gassen het huis binnen kunnen komen. **Bouwvoorschriften eisen dat wanneer er een nieuw of vervangend apparaat voor vaste brandstof of hout/biomassa in een woning geïnstalleerd wordt, er in dezelfde ruimte als het apparaat een koolmonoxide alarm melder geïnstalleerd moet worden. Verdere aanwijzingen voor de installatie van de koolmonoxide alarm melder zijn te verkrijgen in de nieuwste editie van BS EN50292 en in de handleiding van de fabrikant van het CO alarm melder.**

**Plaatsing van een CO alarm melder moet niet beschouwd worden als een substituuut voor een correcte installatie van het apparaat of regelmatige onderhoudsbeurten en onderhoud aan het apparaat en het schoorsteensysteem.**

# Ingebruikname

## Ingebruikname

### 1.1 Voor de ingebruikname:

- Vervang interne componenten.
- Controleer de uitlijning van de deur en de werking van het sluitmechanisme, pas dit indien nodig aan.
- Controleer of de afdichtingen, de gietstukken en de verbindingen in goede orde zijn.
- Controleer de werking van de luchtinlaten.

### 1.2 Voer nu een laatste rooktrektest uit:

- Verwarm het rookkanaal eerst gedurende 10 minuten met een soldeerlamp, of iets gelijkaardigs.
- Plaats vervolgens een rookpatroon in het midden van het rooster, met de luchtinlaat op open.
- Sluit de deur. De rook moet nu het rookkanaal ingezogen worden en u moet dit nu uit de schoorsteen zien komen.
- Voltooi de test met alle deuren en ramen afgesloten in de ruimte waarin het apparaat geplaatst is.
- Als er in de naastgelegen kamers ventilatoren zijn, herhaal de test dan terwijl de ventilatoren op de hoogste stand staan met de tussendeuren geopend.
- Controleer tijdens de test het effect van de plafondventilators.

Als deze test faalt, dan moet de geschiktheid van het schoorsteensysteem en de ventilatie opnieuw gecontroleerd worden. Onvoldoende aanvoer van verse lucht is potentieel gevaarlijk.

- Steek het apparaat aan en laat de temperatuur langzaam oplopen tot de functionerende temperatuur bereikt is.
- Controleer of er geen verbrandingsgassen de kamer binnenstromen.
- Open de hoofddeur van de haard wanneer het apparaat de functionerende temperatuur bereikt en voer met een rookpatroon een lekkagetest uit rond de deuropening.

### 1.3 Indien er een buitengewone lekkage optreedt, laat het apparaat afkoelen en controleer nogmaals het rookkanaalsysteem en de ventilatie.

### 1.4 Als laatste:

- Leg de veilige werking van het apparaat en het gebruik van de inlaten aan de gebruiker uit en het belang van het gebruik van geschikte brandstoffen.
  - Zorg ervoor dat er een CO-alarm melder geïnstalleerd is en dat de gebruiker weet hoe het werkt en het belang ervan begrijpt, door naar het waarschuwingsgedeelte op pagina 5 van de handleiding te verwijzen.
  - Leg de vereisten van de reiniging- en routineonderhoudswerkzaamheden uit.
  - Leg uit waarom een geschikt brandscherm moet worden gebruikt ingeval er zich kinderen, ouderen, of invaliden in de buurt van het apparaat bevinden.
  - Leg de gegevens van de dealer/leverancier en de installateur in de gebruikshandleiding vast.
  - Het serienummer opschrijven op pagina 3 van de gebruikshandleiding.
- Dit nummer is nodig bij het bestellen van reserveonderdelen of het maken van garantieclaims.
- Geef de kopie van de gebruikshandleiding aan de klant.

# Onderhoud & Service

Contact Stovax voor een volledige lijst van reserveonderdelen en accessoires bel +44 (0)1392 261990

## 1. Jaarlijks Onderhoud

- 1.1 Haal het apparaat aan het begin van het verwarmingsseizoen uit elkaar en inspecteer en reinig het zoals aangegeven:
- Laat het apparaat volledig afkoelen.
  - Verwijder alle volgende interne onderdelen; vlamkering, vuurvaste stenen, het complete rooster en de aslade. Verwijder voor multi-brandstof versies het complete rooster en de aslade. Wees voorzichtig met de vuurvaste stenen, omdat deze na enige tijd heel breekbaar kunnen worden.
  - Veeg het apparaat op dit punt schoon, indien nodig.
  - Zuig de achtergebleven as en rommel uit de binnenkant van het apparaat. Stovax heeft een filter/verzamelstuk voor uw stofzuiger om deze tegen brandende as te beschermen. Ash Clean (Stovax Onderdeelnr. 2091).
  - Controleer de onderdelen op beschadigingen. Vervang alle beschadigde onderdelen met originele onderdelen van Stovax.
  - De vuurvaste stenen met een zachte borstel controleren en reinigen. De oppervlakte zal tijdens het gebruik iets beschadigd worden. De levensduur van de stenen hangt af van het soort brandstof dat verstoekt wordt en de intensiteit van het gebruik. **Beschadigde stenen moeten zo snel mogelijk worden vervangen.**
  - Plaats de gereinigde interne onderdelen weer terug.
  - **Gebruik geen sterke alkalische of zure reinigingsmiddelen, bijvoorbeeld Stovax Gel Reiniger, op apparaten met bedrukt glas. Deze agressieve reinigingsmiddelen zijn voor gebruik op sterk verontreinigd transparant glas. Gebruik Stovax Reiniger voor Glas (Stovax Nr. 4103) op bedrukte glazen oppervlakken. Dit is geschikt voor gebruik op bedrukt glas.**
- Geen schuurmiddelen gebruiken om teer of roetaanslag van het glas te verwijderen.
- Breng een nieuwe koordafdichting op de deur aan (zie Onderhoud & Service - hoofdstuk 4).
  - Het sluitmechanisme en de scharnierpennen van de deur lichtelijk oliën. Zorg ervoor dat er geen olie op de afdichtingen van deur en het glas terecht komt.
  - Gebruik Stovax Thermolac verf voor het opknappen van geverfde oppervlakken.

- 1.2 Gebruik originele reserve onderdelen van Stovax om uw apparaat in een veilige en efficiënte conditie te houden. Uw lokale Stovax-dealer kan de onderdelen leveren die u nodig heeft.

Dit is een lijst met onderhoudsproducten die u wellicht moet gebruiken:

Taak	Naam product
De opbouw van creosoten in het rookkanaal voorkomen	Protector (15 sachets)
	Protector (1kg blik)
Pijpnaden van het rookkanaal dicht	Vuurvast Cement (500g blik)
	Vuurvast Cement (600g patroon)
Opnieuw verven	Raak Up Spuitbus (150ml aerosol)
Uw handen beschermen	Warmtebestendige leren handschoenen
Lijm thermische afdichting	(50ml fles)
Asschoonmaker	Hulpstuk stofzuiger
Reinigen glas	Gel Cleaner/ Reiniger
	Glasreiniger haard (Stovax no. 4103)

Deze producten, die online via [www.stovax.com](http://www.stovax.com) te bezichtigen zijn en bij uw lokale Stovax-dealer te verkrijgen zijn, zorgen er samen met regelmatig onderhoud en het gebruik van de juiste brandstoffen voor dat uw apparaat in de best mogelijk conditie blijft.

- 1.3 Ga naar onze website op [www.stovax.com](http://www.stovax.com) als u meer informatie wilt krijgen over de producten van de Stovax groep.
- 1.4 Het apparaat voor de eerste keer gebruiken. Gedurende de eerste dag van het gebruik op een lage stand laten branden. Hierdoor kunnen de afdichtingen, bevestigingslijm en de verf zich volledig zetten.
- 1.5 Het apparaat kan gedurende deze tijd onplezierige geuren afgeven. De ruimte goed ventileren om de opbouw van rook te voorkomen.
- 1.6 Uw Stovax-dealer kan service en onderhoud uitvoeren.

## 2. Interne Onderdelen Verwijderen

- 2.1 Voor het onderhoud en voor de goede werking van uw apparaat zal het nodig zijn om verschillende interne onderdelen te verwijderen. Raadpleeg het hoofdstuk Installatie voor het volgende:
- Houtscherm** - Pre-installatie hoofdstuk 2, pagina 19.
  - Vlamkering** - Pre-installatie hoofdstuk 3, pagina 19.
  - Vuurvaste Stenen** - Pre-installatie hoofdstuk 4, pagina 20.

## Onderhoud & Service

### 3. Nieuwe glas in deur plaatsen

- 3.1 Om uw haard veilig te kunnen blijven gebruiken kan het nodig zijn dat u het beschadigde glas van een deur moet vervangen.
- 3.2 Als u het apparaat gebruikt wanneer het glas van de deur beschadigd is dan kunnen gevaarlijke gassen de ruimte binnenkomen of het apparaat kan te hard branden en zodoende beschadigd worden.
- Om dit te doen doet u het volgende:
- 3.3 Verwijder de ronde deurkoord.
- 3.4 Verwijder de 4 glazen klemmen die de deur vasthouden door de schroeven aan de rand los te draaien.
- 3.5 Het glas kan eruit genomen en vervangen worden.
- 3.6 **Let op** koord rond de rand van het deurglas. Deze moet ook vervangen worden.

### 4. Nieuwe Deurafdichting Aanbrengen

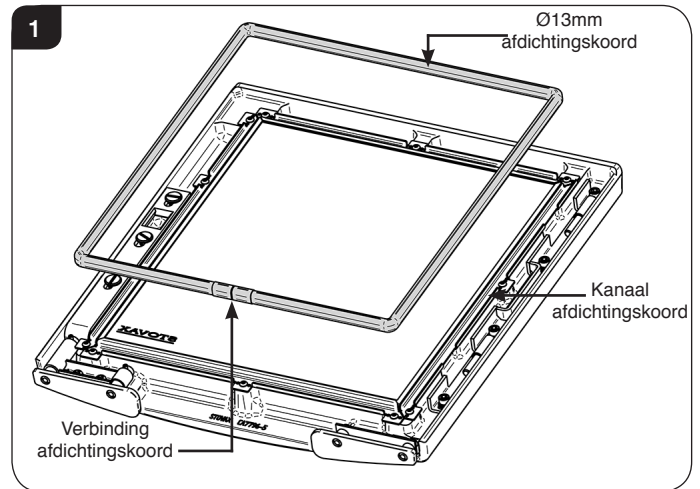
Om uw apparaat veilig te kunnen blijven gebruiken moet u het beschadigde of versleten afdichtingskoord van de deur vervangen.

LET OP: Sommige verkleuring en afplatting van de verzegeling vindt plaats bij normaal gebruik en duidt niet op een beschadigde verzegeling.

Om dit te doen doet u het volgende:

- 4.1 Haal de deur uit het apparaat door deze te openen, verwijder de scharnierpenen en til de deur uit haar scharnierblokken.
- 4.2 Leg deze dan op een zachte ondergrond met de voorkant naar beneden, om de verflaag en het glas te beschermen.
- 4.3 Verwijder het oude koord en schraap de oude lijm uit de plaatsingsgroef.
- 4.4 Reinig de plaatsingsgroef met een schone, droge doek om al het oude stof en rommel te verwijderen.
- 4.5 Breng een ruime hoeveelheid verse Stovax Thermic Seal lijm in de plaatsingsgroef van het koord aan.

- 4.6 Druk het nieuwe Stovax-koord in de plaatsingsgroef, plaats de naad in het midden van de onderste rand van de deur, Afbeelding 1.



- 4.7 Plaats de deur weer terug en sluit de deur door druk op het nieuwe koord uit te oefenen.
- 4.8 Laat het apparaat minimaal 12 uur gesloten, voordat dit opnieuw wordt aangestoken en gebruik het apparaat gedurende ongeveer een dag op een lage stand. Zodoende kan de lijm volledig aan de afdichting hechten.
- 4.9 Een apparaat met een beschadigd glas gebruiken kan ertoe leiden dat er gevaarlijke gassen in de kamer komen, of dat het apparaat oververhit raakt waardoor er beschadigingen kunnen optreden.

## Onderhoud & Service

### 5. Scharnieren Deur Aanpassen

- 5.1 Om uw apparaat veilig te kunnen blijven gebruiken moet u het beschadigde of versleten afdichtingskoord van de deur vervangen.

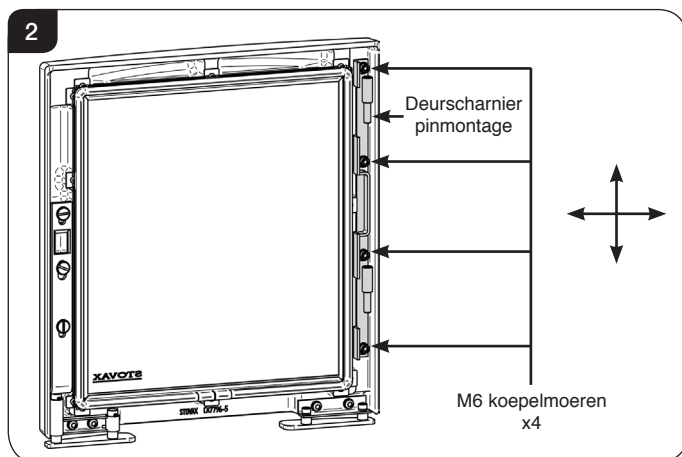
De deur kan op 2 verschillende plaatsen worden aangepast:

- 5a Deurscharnier pinmontage:  
5b Scharnierblokken op vuurkast.

#### 5a. Deurscharnier Assemblage

Aanpassen van de **Deurscharnier pinmontage**:

- 5a.1 Verwijder de deur van het apparaat, door de deur te openen en de deur uit de scharnierblokken te tillen aan de linkerkant van de deur.
- 5a.2 Leg de deur met de voorkant naar onderen op een zacht, plat oppervlak om de verf en het glas te beschermen.
- 5a.3 Gebruik de scharnierpin-montage aan de achterzijde van de deur om de positie van de deur ten opzichte van het apparaat aan te passen.

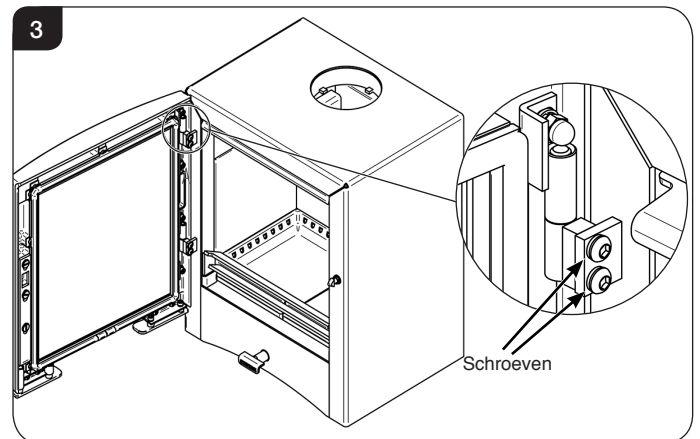


- 5a.4 Gebruik een inbussleutel van 5mm om de 4 inbusschroeven los te draaien. De scharnierpin-montage beschikt over sleuven, dus deze kan omhoog, omlaag en naar de zijkanten met ong. 3 mm worden aangepast.
- 5a.5 Als de gewenste positie is bereikt, zorg ervoor dat de koepelmoeren goed zijn aangehaald tegen de scharnierblok-montage om de positie te behouden.

### 5b. Scharnierblokken op vuurkast

De scharnierblokken **op de vuurkast aanpassen**:

- 5b.1 Gebruik een 5 mm inbussleutel om de schroeven los te halen, zie Afbeelding 3. Hierdoor is aanpassing van de voorzijde naar de achterzijde mogelijk, zodat de verzegeling tussen de deur en de vuurkast kan worden verbeterd, indien vereist.



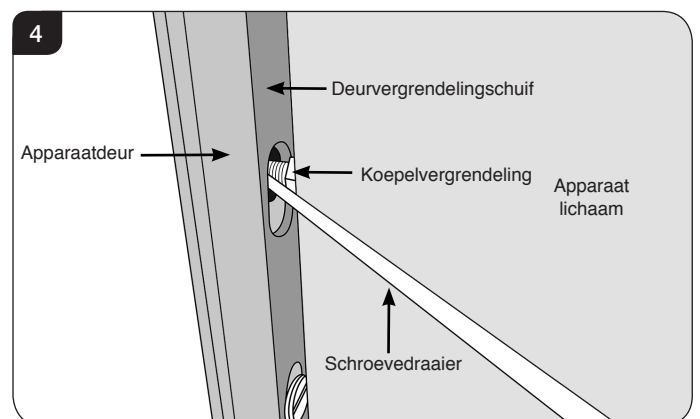
- 5b.2 Als de gewenste positie is bereikt, zorg ervoor dat de schroeven goed zijn aangehaald.

### 6. De vergrendeling bijstellen

Voor het aanpassen van de vergrendeling:

- 6.1 Open de deur om bij het vergrendelingsmechanisme te kunnen komen.

Als de deur niet met de hendel kan worden geopend, trek met een hand aan de deur en steek voorzichtig de platte, kleine kop van een schroevendraaier in de gleuf van de deurknip, zie Afbeelding 4.

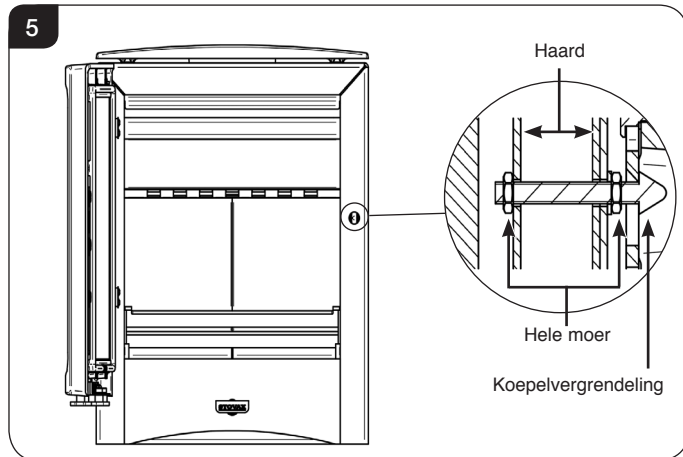


Til de deurknip op, totdat deze ontkoppelt van de koepelknip en de deur opent.

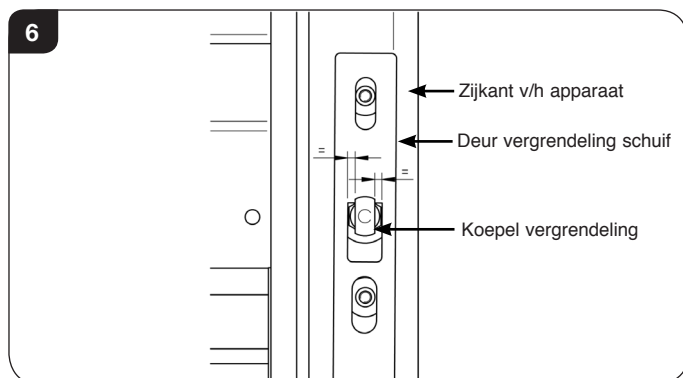
# Onderhoud & Service

- 6.2 Gebruik een 13mm A/F sleutel/bahco om de halve borgmoer aan beide kanten van het apparaat wat losser te maken.. Hierdoor kan de koepelvergrendeling naar binnen en naar buiten roteren, zie Afbeelding 5.

Haal de knip **NIET VERDER** dan 3-4 mm los.

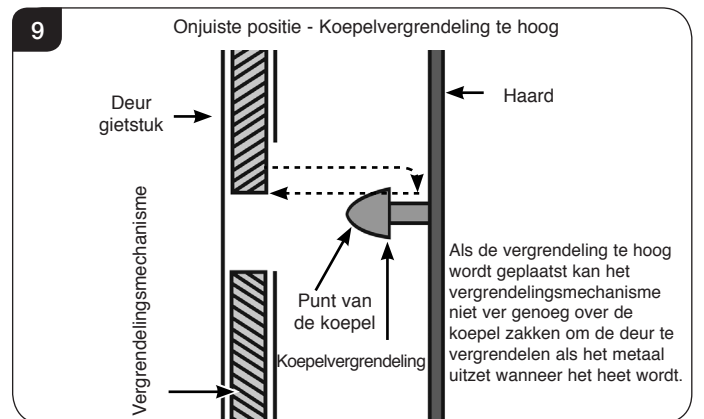
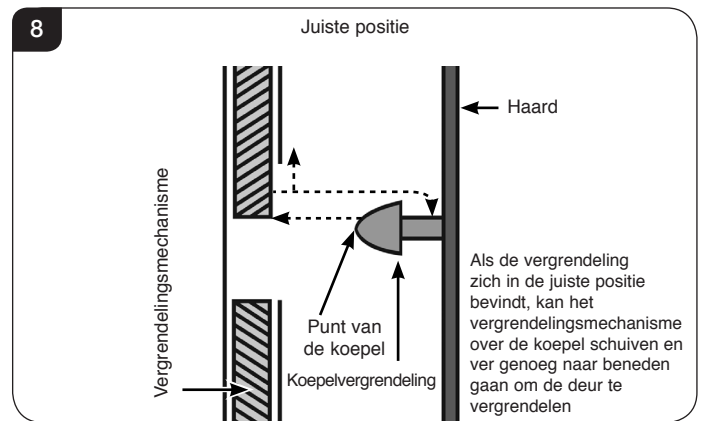
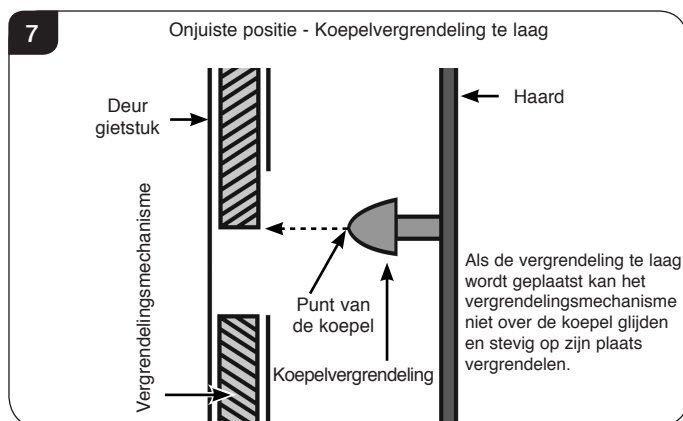


- 6.3 Zorg dat de koepelvergrendeling rechtop staat met de platte kanten parallel met de zijkant van de haard, zie Afbeelding 6.



Wanneer de deur sluit, moet de koepelvergrendeling centraal in de sleuf van de deurvergrendelingschuif zitten.

- 6.4 Pas de hoogte van de vergrendeling aan zodat het vergrendelingsmechanisme net boven de punt van de koepelvergrendeling contact maakt, zie Afbeelding 7, 8 & 9.



Voor een stevige vergrendeling van het mechanisme, dient de vergrendeling zodanig geplaatst te worden dat er voldoende afstand is om het taps toelopen uiteinde van de vergrendeling op en neer te bewegen.

**Opmerking: De deur zal niet goed gesloten kunnen worden als de punt van de koepelvergrendeling uitgelijnd is met de onderkant van het vergrendelingsmechanisme. Als het te hoog wordt geplaatst kan de vergrendeling niet ver genoeg naar beneden gaan aan de andere kant van de vergrendeling om de deur vast te houden als het metaal uitzet wanneer het heet wordt.**

- 6.5 Zodra de gewenste instelling verkregen is dient u ervoor te zorgen dat de borgmoeren tegen de body van het apparaat aangedraaid zijn.

## 7. Laatste Controles

- 7.1 Controleer de deur nadat deze aanpassingen zijn uitgevoerd:

- deze komt niet in contact met het rooster of de houtblokvang
- deze kan worden toegedruwd zonder bediening van de deurknop
- de papieren verzegelings test kan zonder problemen worden uitgevoerd
- ligt in lijn met de zij- en bovenkant van het apparaat.

# Technische bijlage

## Wettelijke Vereisten

Lees deze instructies volledig en aandachtig door, voordat dit apparaat geïnstalleerd en/of gebruikt wordt, zodat u de vereisten volledig hebt begrepen.

**Het apparaat moet door een erkende installateur geplaatst worden, of goedgekeurd worden door uw lokale bouwinspecteur.**

Het is erg belangrijk dat u de vereisten en standaarden van de nationale bouwverordeningen begrijpt, naast de lokale bepalingen en praktijken die van toepassing kunnen zijn. Indien er conflicten ontstaan tussen deze instructie en deze vereisten, dan prevaleren de vereisten.

Uw lokale afdeling bouwtoezicht kan advies geven voor wat betreft de vereisten van de bepalingen.

Werk dient uitgevoerd te worden in overeenstemming met en voldoen aan de vereisten van de ARBO-wetgeving en nieuwe regelgeving die tijdens de levensduur van deze instructies geïntroduceerd is. U dient speciaal op het volgende te letten:

— **Transport:** Het apparaat is zwaar. Er dienen adequate hulpmiddelen beschikbaar te zijn voor het laden, uitladen en vervoer ter plekke.

— **Vuurbestendig cement:** Sommige vuurbestendig cementen kunnen bijtend zijn en mogen niet met de huid in contact komen. Dragen van beschermende handschoenen is verplicht. Na contact met de huid moeten handen grondig met voldoende water worden gewassen.

— **Asbest:** Dit apparaat bevat geen asbest. Indien er de kans bestaat dat men tijdens de installatie met asbest in aanraking kan komen, win dan specialistisch advies in en gebruik geschikte apparatuur.

— **Metalen onderdelen:** Wees voorzichtig bij het installeren of onderhouden van de haard zodat er geen persoonlijke verwondingen worden opgelopen.

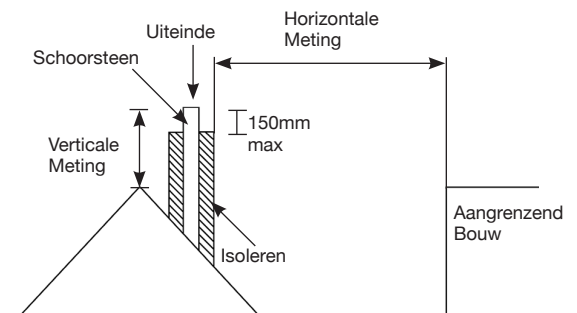
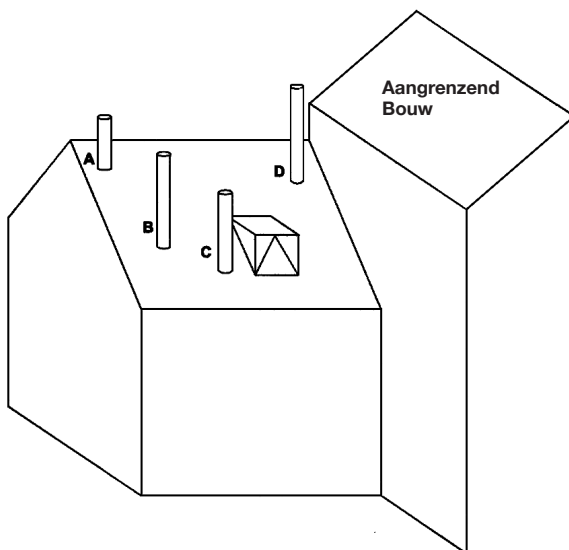
**Een gebrekkige installatie kan de bewoners en de structuur van het gebouw in gevaar brengen.**

**Voor de gebruikers van dit apparaat:**

Uw verzekeringsmaatschappij kan eisen dat u hen informeert wanneer u een nieuw verwarmingsapparaat heeft geïnstalleerd. Controleer of uw verzekering nog steeds geldig is na het installeren van het apparaat.

## 1. Posities Uitgang Rookkanaal

Deze posities worden gedefinieerd door Document J van het Bouwbesluit.



Het nulpunt voor de verticale meting is het uitstootpunt van de schoorsteen, gemeten vanaf het uitstootpunt van de schoorsteen of 150mm boven de isolatie, welke van de twee het laagste is.

**BELANGRIJK: Raadpleeg een specialist bij een installatie in een huis met een rieten dak.**

Het punt waar het rookkanaal door het weerbestendige oppervlak gaat (Noot 1 & 2)	Ruimte tot aan de rookafvoer	
A	Op of binnen 600mm van de rand.	Ten minste 600mm boven de nok
B	Ergens anders op het( Al dan niet hellend of plat)	Ten minste 2300mm horizontale afstand van het dichtstbijzijnde punt op het weerbestendige oppervlak en: a) ten minste 1000mm boven het hoogste snijpunt van de schoorsteen en het weerbestendige oppervlak, of b) minimaal zo hoog als de nok
C	Onderstaand (op een schuin dak) of binnen 2300mm horizontaal naar te openen daklicht, dakkapel of andere opening. (Noot 3)	Ten minste 1000mm boven de bovenkant van de opening
D	Binnen 2300mm van een aangrenzend of naastgelegen gebouw, al dan niet buiten de grens (Noot 3)	Ten minste 600mm boven alle delen van het naburige gebouw binnen 2300mm

1) Het weerbestendige oppervlak is het externe oppervlak van het gebouw, zoals de dakpannen of de buitenmuren.

2) Een plat dak heeft een helling van minder dan 10°.

3) De ruimte gegeven voor A of B, zoals geschikt, is ook van toepassing.

4) Een verticale schoorsteen die aan een buitenmuur bevestigd is, moet als gelijkwaardig beschouwd worden met een intern rookkanaal die op de dichtstbijzijnde rand van het dak naar buiten komt.

# Technische bijlage - Rookkanaal

## 2. Rookkanaal Of Schoorsteen

- 2.1 Het rookkanaal of schoorsteensysteem moet in goede staat verkeren. Het dient voor de installatie door een vakman geïnspecteerd en voor gebruik met het apparaat goedgekeurd te worden.
- Ontbrandingsproducten die de ruimte binnenkomen kunnen een serieus gevaar voor de gezondheid vormen.
- 2.2 U moet het volgende controleren:
- De constructie van stenen schoorstenen, schoorsteenblok schoorstenen en aansluitende rookkanaalsystemen moeten voldoen aan de bouwvoorschriften.
  - Er kan een flexibel voeringssysteem voor het rookkanaal gebruikt worden, indien dit gecertificeerd is voor het gebruik met vaste brandstofsysteem en de installatie voldoet aan de voorschriften van de fabrikant en de bouwvoorschriften. De voering moet worden vervangen wanneer een apparaat vervangen wordt, tenzij bewezen wordt dat deze recentelijk geplaatst is en in een goede staat verkeert.
  - Indien het nodig is dat een registerplaat geplaatst wordt, dan dient dit volgens de bouwvoorschriften te gebeuren.
  - De minimum lengte van het rookkanaal of de schoorsteen dient 4.5 m vanaf de haardstede tot aan de top van het rookkanaal te zijn, zonder horizontale secties en met maximaal 4 bochten onder een hoek van minder dan 45 graden.
  - Er moet zich minimaal 600 mm verticale rookkanaalbuis boven het apparaat bevinden, voordat er een bochtstuk wordt gemonteerd.
  - Zorg ervoor dat de aansluitende pijp van het rookkanaal op een geschikte afstand van brandbaar materiaal gehouden wordt en geen onderdeel vormt van de ondersteunende structuur van het gebouw.
  - De installateur moet ervoor zorgen dat de diameter van de rookkanaalbuis niet kleiner is dan de diameter van de uitlaat van het apparaat, en mag zich niet vernauwen tot minder dan het formaat van de uitlaat op een punt in het systeem.
  - Tref voorzieningen voor het verwijderen van het apparaat zonder dat de schoorsteen ontmanteld hoeft te worden.
  - Ieder bestaand rookkanaal moet als geschikt worden bevestigd voor het nieuwe, bestemde gebruik, zoals aangegeven in de bouwverordeningen.
  - Het rookkanaal of schoorsteensysteem moet geïnspecteerd en schoongeveegd worden, om te bevestigen dat het systeem structureel in orde is en niet verstopt is.
  - Wanneer vermoed wordt dat het apparaat voorheen voor een open haard gebruikt is, dan moet de schoorsteen binnen een maand van regelmatig gebruik na de installatie een tweede keer schoongeveegd worden om roet te verwijderen als gevolg van het verschil in ontbrandingsniveau.
  - De schoorsteenpijp uit het gebouw moet voldoen aan de lokale bouwverordeningen.

— Hetzelfde rookkanaal of schoorsteensysteem niet aansluiten of delen met een ander verwarmingsapparaat.

- 2.3 Niet op systemen aansluiten die grote ruimten bevatten van meer dan 230mm<sup>2</sup>.
- 2.4 U dient een geschikte toegang te creëren voor het verzamelen en het verwijderen van afval.
- 2.5 Wanneer het apparaat geïnstalleerd wordt dient u het rookkanaal schoon te vegen en te inspecteren.

### Schoorsteentrek

U moet de trek van het rookkanaal controleren met alle ramen en deuren gesloten en afzuigventilatoren in deze of aansluitende ruimtes op de hoogste stand. (Zie de volgende sectie voor additionele ventilatievereisten).



# Technische bijlage

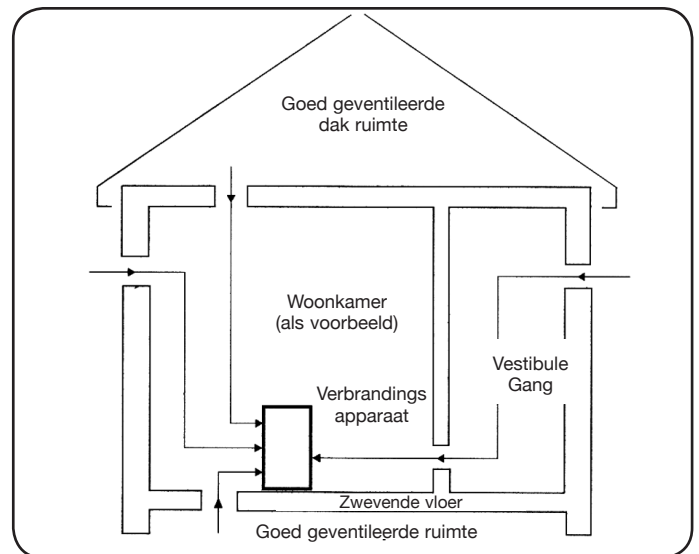
## 3. Ventilatie

- 3.1 Veel oudere gebouwen worden voldoende door natuurlijke tocht geventileerd om voor een geschikte toevoer van zuurstof te zorgen voor een apparaat met een vermogen van 5 kW of minder.

Moderne bouwtechnieken hebben de hoeveelheid zuurstof verminderd die in of uit een huis lekt. Een modern gebouw met een luchtdichtheid van minder dan 5m<sup>3</sup> per uur, per m<sup>2</sup> heeft ventilatie nodig voor ALLE apparaten die vaste brandstoffen gebruiken, inclusief apparaten met een nominaal thermisch vermogen van minder dan 5 kW.

Let op: De lekkage van zuurstof in een modern huis wordt getest bij het opleveren van de bouw en er wordt een certificaat afgegeven om dit te bevestigen.

- 3.2 Dit apparaat heeft een constante aanvoer van zuurstof nodig voor een goede verbranding en effectieve werking van het rookkanaal.
- 3.3 Een inadequate zuurstoftoevoer kan tot een slechte verbranding leiden en rook kan de kamer binnendringen, wat potentieel gevaarlijk is.
- 3.4 Deze zuurstoftoevoer kan via het volgende geleverd worden:
- Speciaal aangebrachte ventilatie.
  - Sommige Stovax apparaten kunnen ook uitgerust worden met een optionele buitenlucht kit, waardoor er zuurstof van buiten wordt aangetrokken.
- 3.5 De hoeveelheid benodigde zuurstof moet voldoen aan de lokale bouwvoorschriften en de geldende regels.
- 3.6 Als er een lekkage wordt vastgesteld tijdens de inbedrijfstelling, dan kan er onvoldoende natuurlijke ventilatie zijn en zal er een extra zuurstoftoevoer nodig zijn.
- 3.7 Permanente ventilatieopeningen dienen niet-instelbaar te zijn en zo gepositioneerd te zijn dat deze niet verstopt kunnen raken.
- 3.8 Indien ventilatie openingen naar een andere ruimte leiden dan dient er een ventilatie opening van gelijke grootte te zijn die in directe verbinding met de buitenlucht staat.
- 3.9 Positioneer de ventilatie dusdanig dat de koude tocht geen ongemak kan veroorzaken. Dit kan voorkomen worden door ventilatieopeningen tegen het plafond te plaatsen of dicht bij het apparaat, zie Afbeelding.
- 3.10 Ventilators of afzuigkappen mogen niet in dezelfde kamer of ruimte worden geplaatst omdat het apparaat hierdoor rook de kamer in kan blazen.
- 3.11 Vergroot de toevoer wanneer een ruimte meerdere apparaten bevat.
- 3.12 **Indien deze controles problemen aan het licht brengen, ga dan niet verder met de plaatsing van het apparaat totdat deze gerectificeerd zijn.**

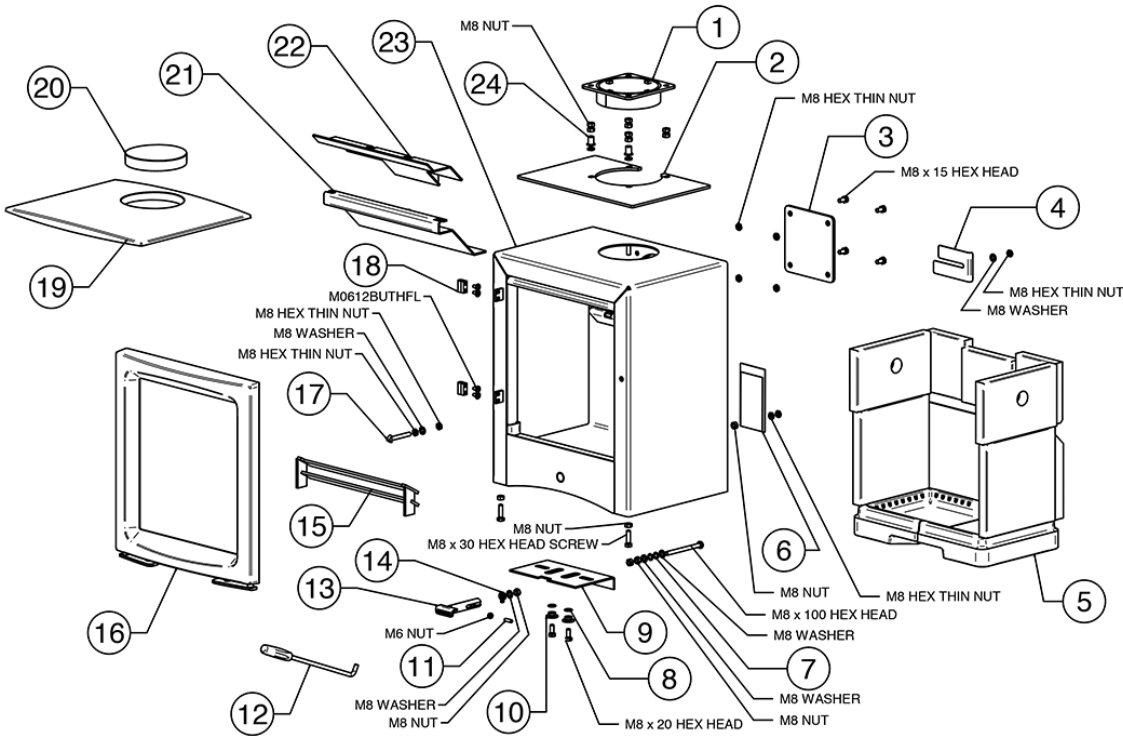


## 4. Afmetingen Haardstede

- 4.1 Dit apparaat moet op een niet-brandbare ondergrond van ten minste 125mm dik staan; de minimale afmetingen. Indien dit op een verhoging geplaatst moet worden, dan moet overwogen worden om de diepte van de haardstede te vergroten zodat vallende houtblokken of kooltjes veilig opgevangen kunnen worden. Doordat dit apparaat in een verhoogde positie kan worden geïnstalleerd, wordt het aanbevolen om de 225mm haarddiepte te vergroten om vallende houtblokken en kooltjes veilig op te kunnen vangen. Des te hoger het apparaat geïnstalleerd wordt, des te dieper de haard dient te zijn om krassen op de vloerbedekking te voorkomen.
- 4.2 Het gebouw moet een voldoende dragend vermogen hebben voor de haardstede en het apparaat. Raadpleeg een bouwkundig ingenieur voordat u verder gaat.
- 4.3 Bij plaatsing in een bestaande haardstede controleer of het apparaat voldoet aan de huidige bouwvoorschriften en minstens de getoonde afmetingen heeft.
- 4.4 Als er geen bestaande haard of schoorsteen is dan is het mogelijk om een geschikte niet-brandbare behuizing en ondergrond te construeren. Het rookkanaal moet geïnstalleerd worden in overeenstemming met alle lokale en nationale regelgeving en huidige geldende wetgeving voorschriften.
- 4.5 Controleer of u voor het construeren van een nieuwe schoorsteen in uw gebouw een bouwvergunning nodig.
- 4.6 Sommige huizen worden gebouwd met behulp van een houten frame en een hoge mate van thermische isolatie. Zorg ervoor dat het apparaat niet in contact kan komen met brandbare materialen en zorg voor voldoende ventilatie om de efficiëntie van de verwarming te kunnen handhaven.

# Lijst standaard reserve onderdelen

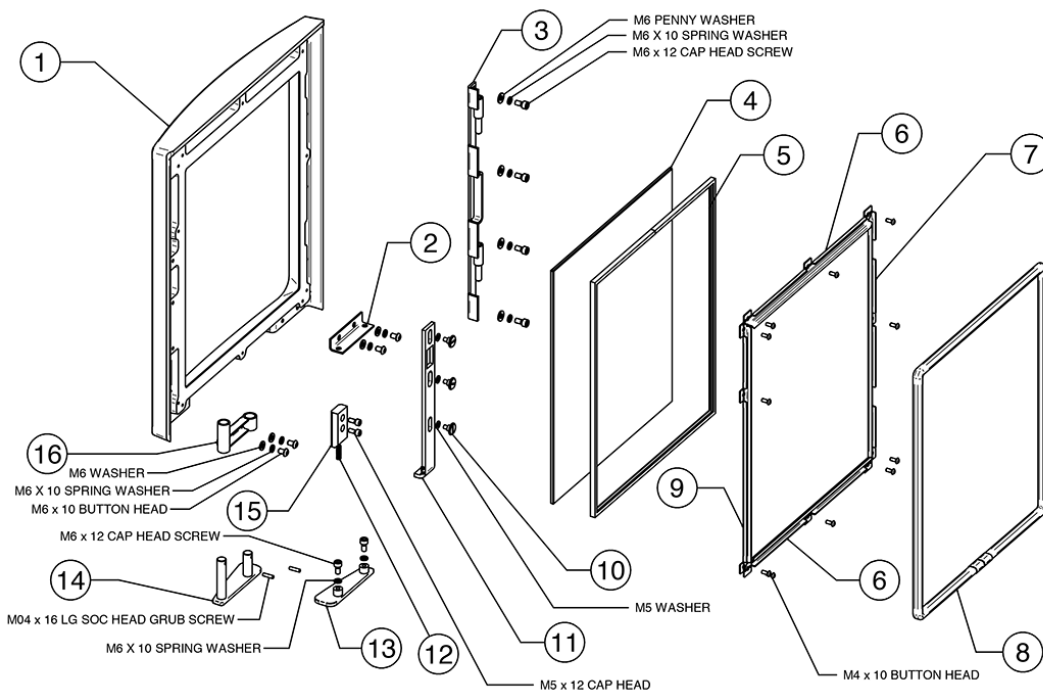
## VOGUE MIDI WOODBURNING STOVE



### VOGUE MIDI

Ref.	Description
1	5" FLUE COLLAR
2	DEFLECTOR PLATE
3	FLUE BLANKING PLATE
4	SECONDARY AIR CONTROL
5	WOOD BRICK ASSEMBLY
6	DATA PLATE MOUNT
7	'O'RING - Ø9 ID
8	VISION 'O' RING
9	AIR CONTROL MAIN PLATE
10	AIR CONTROL TOP HAT
11	M6 x 20 SPRING PLUNGER
12	RIDDLING/DOOR TOOL
13	AIR CONTROL HANDLE ASSEMBLY
14	DEFRA SWITCH
15	LOG GUARD ASSEMBLY
16	CAST DOOR ASSEMBLY
17	MUSHROOM HINGE DOOR LATCH
18	ADJUSTABLE HINGE ASSEMBLY
19	CAST TOP PLATE
20	CAST TOP PLUG
21	LOWER BAFFLE
22	UPPER BAFFLE
23	CARCASS - WOOD
24	TOP HAT SPACER

## VOGUE DOOR ASSEMBLY



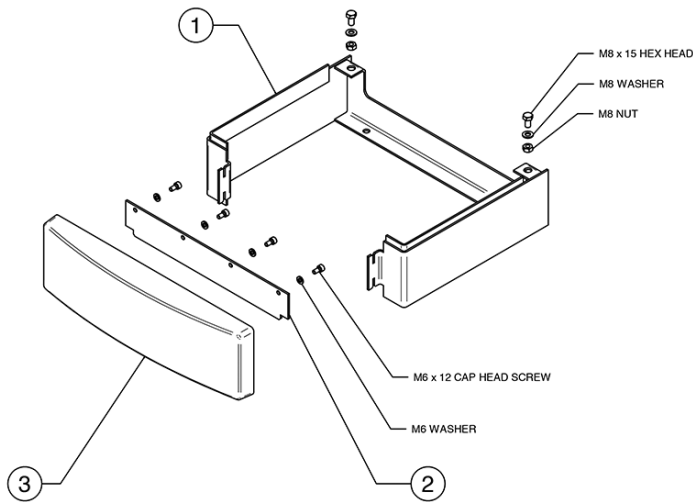
### VOGUE MIDI

Ref.	Description
1	CAST DOOR
2	BRACKET
3	HINGE PLATE ASSEMBLY
4	DOOR GLASS
5	15 x 2 5/A FLAT BLACK 1350mm
6	TOP / BOTTOM ROPE CHANNEL
7	HINGE SIDE ROPE CHANNEL
8	Ø13 x 1420 LG ROPE SEAL BLACK
9	LATCH SIDE ROPE CHANNEL
10	LARGE SHOULDER SCREW
11	LATCH & PIN ASSEMBLY
12	SPRING 6.1 O/D x 0.61 DIA WIRE x 22.2 LG
13	DOOR HANDLE ASSEMBLY LH
14	DOOR HANDLE ASSEMBLY RH
15	DOOR CATCH BLOCK
16	DOOR HANDLE BRACKET

Als gevolg van voortdurende technische verbeteringen dient u online op [www.stovax.com](http://www.stovax.com) te kijken of contact met uw Stovax dealer op te nemen voor de meest recente onderdeellijsten.

# Lijst standaard reserve onderdelen

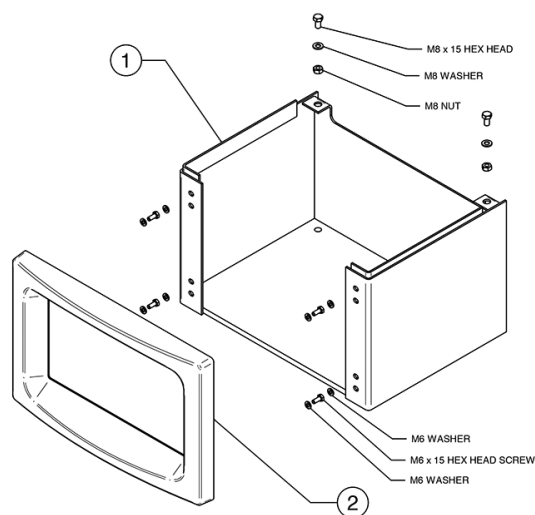
## STANDARD PLINTH ASSEMBLY



### VOGUE STANDARD PLINTH

Ref.	Description
1	PLINTH FRAME ASSEMBLY
2	MOUNTING BRACKET
3	CAST PLINTH

## MIDLINE PLINTH ASSEMBLY

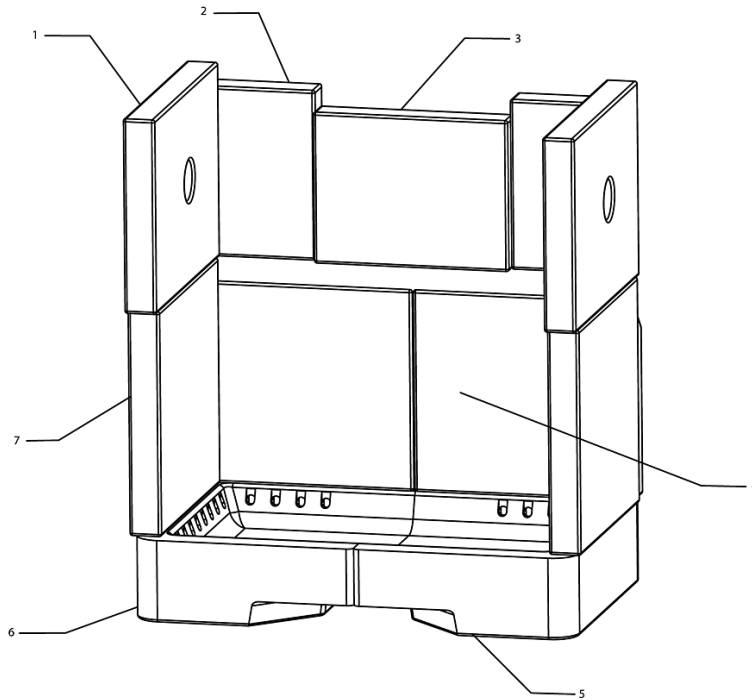


### VOGUE MIDLINE PLINTH

Ref.	Description
1	PLINTH FRAME ASSEMBLY
2	CAST PLINTH

# Lijst standaard reserve onderdelen

## BRICK ASSEMBLY - WOODBURNING



### VOGUE

Ref.	Description
1	UPPER SIDE BRICK
2	UPPER REAR SIDE BRICK
3	UPPER CENTRE BRICK
4	LOWER REAR BRICK
5	RH BASE BRICK
6	LH BASE BRICK
7	LOWER SIDE BRICK

# Gegevens Onderhoudsbeurten

## 1e SERVICE

Service datum:.....

Datum volgende service:.....

Handtekening:.....

Dealer Stempel

## 3e SERVICE

Service datum:.....

Datum volgende service:.....

Handtekening:.....

Dealer Stempel

## 5e SERVICE

Service datum:.....

Datum volgende service:.....

Handtekening:.....

Dealer Stempel

## 7e SERVICE

Service datum:.....

Datum volgende service:.....

Handtekening:.....

Dealer Stempel

## 9e SERVICE

Service datum:.....

Datum volgende service:.....

Handtekening:.....

Dealer Stempel

## 2e SERVICE

Service datum:.....

Datum volgende service:.....

Handtekening:.....

Dealer Stempel

## 4e SERVICE

Service datum:.....

Datum volgende service:.....

Handtekening:.....

Dealer Stempel

## 6e SERVICE

Service datum:.....

Datum volgende service:.....

Handtekening:.....

Dealer Stempel

## 8e SERVICE

Service datum:.....

Datum volgende service:.....

Handtekening:.....

Dealer Stempel

## 10e SERVICE

Service datum:.....

Datum volgende service:.....

Handtekening:.....

Dealer Stempel





# STOVAX

Stovax Ltd, Falcon Road, Sowton Industrial Estate, Exeter, Devon, England EX2 7LF

Tel: (01392) 474011 Fax: (01392) 219932

E-mail: [info@stovax.com](mailto:info@stovax.com) [www.stovax.com](http://www.stovax.com)

Translated from English Issue 3

